

## JÁRNENDING

### TÁKN Á TEIKNINGUM

K MERKIR KAMBSTÁL B500 C MED LÁGM. SKRÍDMÖRK FYK 500 MPa S.K.V. NS 3576-3  
KS SUDUHÆFT KAMBSTÁL B500 C MED LÁGM. SKRÍDMÖRK FYK 500 MPa.

JÁRN BEYGIST UPP, ÞVERT Á FLÓT.  
JÁRN BEYGIST NIÐUR, ÞVERT Á FLÓT.  
JÁRN Í EFRÍ BRÚN PLOTU EDA YTRI BRÚN VEGGJA.  
JÁRN Í NEDRI BRÚN PLOTU EDA INNRI BRÚN VEGGJA.

BURDARSTEFNA JÁRNA (JÁRN NÆST ÚTRÚN)

TALA INNAN HRINGS TÁKNAR ÞYKKT VEGGJA EDA GÖLFPLÖTU Í MILLIMETRUM

STEYPUKIL Í SNIDI  
10mm BENDISTÁL, LENGD = 400mm DREIFIST MED  
200mm MILLIBILI (MIDJUMÁLI) Á SVÆDI SEM DREIFIPÁLUR SÝNA.

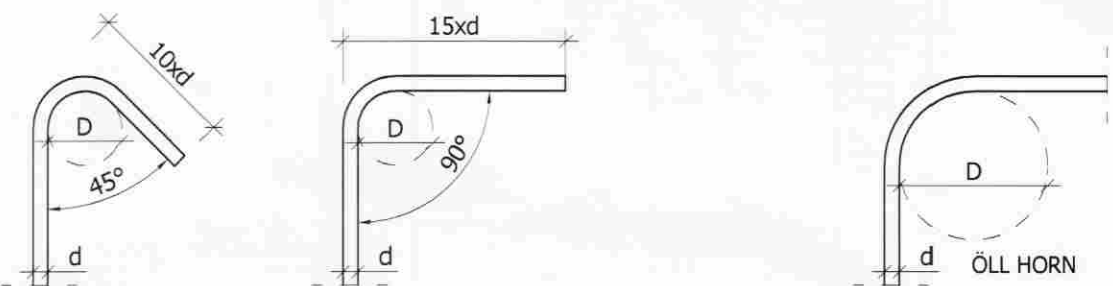
STEYPUSTRYKTARSTÁL  
ÖLL VINNA OG EFTIRSKIL SKAL VERA S.K.V. Í STÍTU OG BYGGINGAREGLUGERD.  
STEYPUSTRYKTARSTÁL SKAL ALDREI SÝÐA HVORKI HVORKI MED PUNKTSÚÐA NEI HELSUDU NEMA MED LEYFI HÖNNUÐAR. VID SUDUVINNU  
Á STEYPUSTRYKTARSTÁLI SKAL FYLGJA FYRIRMELUM VIDURKENNIS SUDUSTADALS, T.D. DIN4099.

ALLT STEYPUSTRYKTARSTÁL Á BYGGINGASTAD SKAL VERA HREINT OG LAUST VID RYD- OG VÖLSUNARHÚDIR. ÞAD SKAL GEYMT Á TRJAM OG  
VANDLEGA SUNDURGRENIT EFTIR EFNISFLOKKUM. TIL AD KOMA Í VEG FYRIR RYDMYNDUN Á STÁLINU SKAL VERA TIL YFIRBREIÐSLA Á  
BYGGINGASTAD ÞANNIG AD HÆGT SÉ AD BREIDA YFIR STÁLDI Á BYGGINGATÍMANUM.

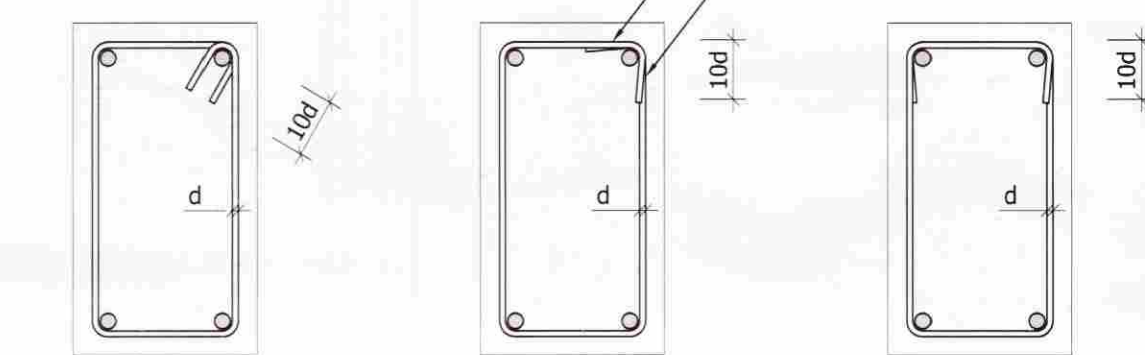
BENDINET SKULU VERA KALDREGIN OG HAFJA LÁGMARKSTOGPOL 500MPa. ÞEGAR BENDINET HAFJA VERD AFHENT FRÁ SÓLUADILA ER  
ÓHEMILT AD RAFSÝÐA ÞAU EDA HITÁ.

### BEYGING STEYPUSTRYKTARSTÁLS

LYKKJUR OG KRÓKAR ( ks500s) HÖFUDBENDING (ALLAR STÁLTEGUNDIR)  
D = 8, 10, 12mm D = 5 x d D = ALLIR SVERLEIKAR D = 20 x d  
d = 16 mm D = 6 x d  
d = 20 mm D = 8 x d



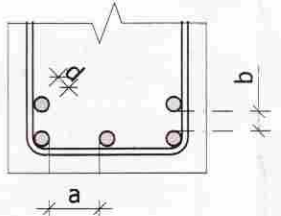
### ENNFREMUR GILDIR UM LYKKJUR - ÍST/DS411



### FJARLÆGÐIR MILLI JÁRNA, MINNSTA LJÓSMÁL

MINNSTA FJARLÆGÐIR MILLI JÁRNA LÓDRÉTT OG LÁRÉTT.  
MIDAD VID HÁMARKS KORNASTÆRÐ STEYPU 32 mm.

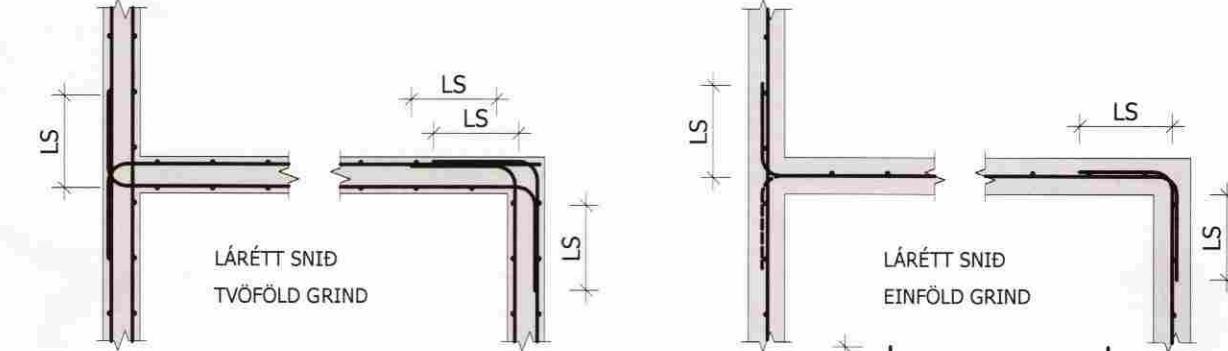
JÁRNVERMÁL d (mm) 12 16 20 25 32  
MINNSTA BIL LÁRÉTT a (mm) 40 40 40 50 64  
MINNSTA BIL LÓDRÉTT b (mm) 25 25 30 40 50



## JÁRNENDING

### FRÁGANGUR JÁRNENDINGAR - ALMENNT

JÁRN VÖLLEGGIST MED LÁGMARKSKEYTLENGD (LS) ÚT FYRIR HORN.



VIDBÓTARJÁRN VID OP.  
EF JÁRN Í KRINGNUM ERU EKKI SÝND Á TEIKNINGUM GILDIR EFTIRFARANDI. EF  
HLIDAR ÖPA ER ERU MINNI EN 300mm ÞARF ENGIN VIDBÓTARJÁRN. EF GÖT ERU  
STÆRRI GILDIR EFTIRFARANDI SKÝRINGARMYND.

FJARLÆGÐARKLOSSAR FYRIR BENDISTÁL  
Í MÓTUM SKAL BENDISTÁLI VERA HALDID Í RÉTTRI FJARLÆGÐ FRÁ MÓTUM MED  
FJARLÆGÐARKLOSSUM. JÁRN Í PLOTU SKAL HALDID MED ÞAR TIL GERÐUM  
STÓLUM. MINNSTA BIL MILLI FJARLÆGÐARKLOSSA OG STÓLA.

JÁRNVERMÁL MESTA FJARLÆGÐ  
Ø=8-12 mm 0,7 M  
Ø=16-32 mm 1,0 M

### STEYPUMÓT

#### NÁKVÆMNISKRÖFUR

STEYPUMÓT SKULU GERD SAMKVÆMT KRÖFUM Í ÍSLENSKUM STADLI ÍST 10.  
HREYFING, SVIGNUNG MÓTA UNÐAN STEYPUÞUNGA SKAL VERA INNAN VID 0,2% AF  
FJARLÆGÐ MILLI FASTRA PUNKTA.

NÁKVÆMNISKRÖFUR VID MÓTAUPPSLÁTT:

STADSETNING Í PLANI OG HÆÐ ±10 mm  
ÞYKKT Í SNIDI 5 %  
FRÁVIK FRÁ LÓDRÉTTRI LÍNU 0,3 %  
STADSETNING Í STEYPTRA HLUТА ±5 mm  
FRÁVIK TVEGGJA BOLTA Í SÓMU FESTINGU ±1 mm

FRÁVIK FRÁ 3m RÉTTSEID SEM LÖGÐ ER Á SLÉTTAN FLÓT MÁ MEST VERA:

VEGGIR, BITAR, SÚLUR ± 5 mm  
PLOTUR UNDIR LÖGN ± 10 mm  
VÉLSLIPADAR PLOTUR ± 5 mm

MISGENGI VEGGJA Á STEYPUKILUM Á SÝNILEGUM FLÓTUM MÁ MEST VERA 3 mm.  
MÓT SKAL HREINGJA AÐUR EN STEYPUVINNA HEFST. NEDST Á MÓTUM SKAL KOMA  
FYRIR SÉRSTÖKJUM GÖTUM TIL AD HREINSA RUSL ÚR MÓTUM ÞEGAR MÓTASMÉDI ER  
LÖKID.

MÓT SKULU TEKIN ÚT AF UMJÓSNARMANNI OG BYGGINGAUFULLTRÚA AÐUR EN STEYPU-  
VINNA HEFST.

FRÁSLÁTTUR OG UNÐANSLÁTTUR:  
MÓT OG UNDIRSLÁTT MÁ EKKI RÍFA FYRIR EN STEYPA HEFUR FENGID NÆGJANLEGAN  
STYRKLEIKA. HÖRÐUNARTÍMI ER MÖG HÁÐUR HITASTIGI, STEYPUSTRYK OG RAKA.

HLIDARMÓT AF BITUM, VEGGJUM OG SÚLUM MÁ RÍFA JAFNSKÖTT OG STEYPA ER ORDIN  
NÓGU STERK TIL AD ÞOLA HJANSKID VID FRÁSLÁTTINU. VID HITASTIG YFIR 6°C MÁ  
YFIRLEITT RÍFA HLIDARMÓT EFTIR 3 DAGA, EF VENUJLEGT SEMENT ER NOTAD, EN EFTIR 2  
DAGA EF NOTAD ER HRADSEMENT.

UNDIRSLÁTT UNÐAN BITUM OG PLOTUM MÁ RÍFA ÞEGAR STEYPA HEFUR NÁÐ ÞEIM  
HLINDRASHLUTA TILSKILINS BROTPOLS SEM ÁLAGID EFTIR UNÐANSLÁTTINU ER AF LEYFLEGU  
HEILDARÁLAGI.

### TRÉVIRKI

#### GÆDAFLOKKAR - TIMBURGÆDI

LÍMTRÉ SKAL VERA L40 SAMKVÆMT ÍST/DS 413.

BURDARVÍÐIR SKULU VERA AF GÆDAFLOKKUM K18, K24, K30 SKV. ÍST/DS 413, NÁNAR  
TILGREINT Á VINNUTEIKNINGUM.

KROSSVIÐUR SKAL VERA MINNST 7 LAGA GRENINKROSSVIÐUR (WPB) LÍMÐUR MED  
RAKAPÖLNU LÍMI.

RAKASTIG Í TIMBRI VID UPSSETNINGU SKAL EKKI VERA HERRA EN 15%.

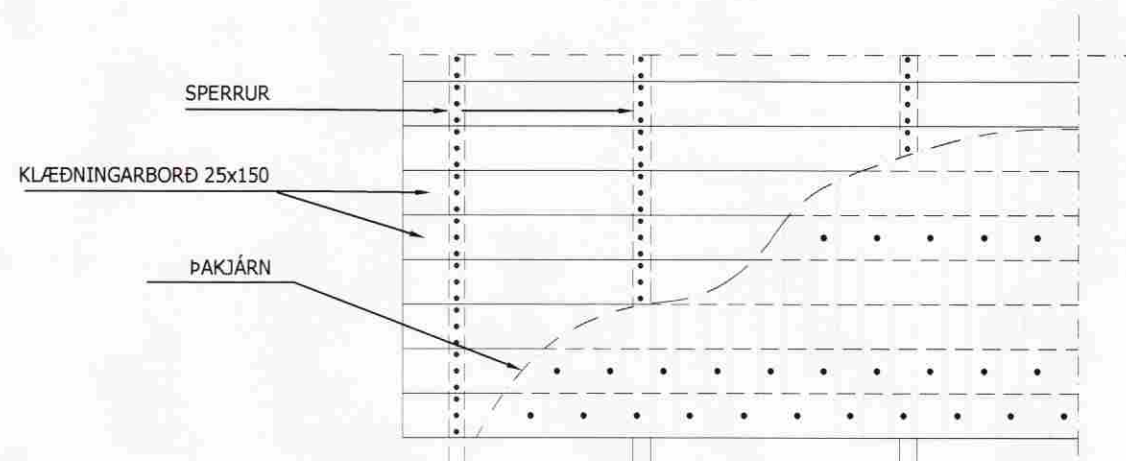
TIMBUR UTANHÚSS, INNSTEYPT EDA BOLTAD Á STEIN SKAL FJAVARID MED TVEIMUR  
UMFERÐUM AF VIDURKENNDU FJAVARINAREFNI.

ÞAR SEM TIMBUR LEGGST AD STEINSTEYPU EDA STEYPT INN, SKAL SETJA ASFALT-  
PAPPA MILLI STEINS OG TRÉS EF EKKI ER NOTADUR GAGNVARINN VIÐUR.

GAGNVARID TIMBUR Í BURDARVIRKI SKAL VERA FJAVARID MED A-VÖRN.  
Í GAGNVARID TIMBUR VERÐUR AD NOTA RYDFRÁ TENGISTYKKI SVO SEM NAGLA, BOLTA,  
SKRÚFUR O.S.FRV.

#### NEGLING ÞAKS

NEGLING BORDA Í SPERRUR, 3stk K31/75 KAMBANAGLAR.  
NEGLING BÄRULJÁRNS VID BORD: NOTA SKAL KAMBANAGLUM MED GÜMMIDÉTTINGU  
UNDIR HAUS OG NEGLA Í HVERJJA HÁBÄRU "ZIG/ZAG" Í TVÖ FREMSTU BORDIN OG  
OG SÍÐAN Í AÐRA HVERJJA HÁBÄRU Í ÞRIÐJA HVERT KLÆDNINGARBORD.  
BORDAKLÆDNING ER ÚR FURU EDA GRENI, 25x150. BORD SKULU EKKI VERA STYTTRIR  
EN 3m OG DREIFA SKAL SAMSETNINGUM. MEST MÁ SETJA SAMAN ÞRIÐJUNG KLÆDNINGAR  
Á SÓMU SPERRUNNI OG EKKI MEIRA EN ÞRjú BORD Á SAMÁ STAD.



## STEINSTEYPA

### GÆDAKRÖFUR - STAÐLAR

UM EIGINLEIKA, FRAMLÆIÐSLU OG NIÐURLÖGN Á STEINSTEYPU GILDA ÁKVÆDI FS ENV 206.  
SEMENT SKAL FULLNÆGJA GÆDAKRÖFUM FS ENV 197-1.

STEYPUFENI SKAL UPPEYLLA KRÖFUR ÍST 10 OG VERA SAMKVÆMT RB-BLADI nr.Eq.002

FYLLEFNI Í STEYPU SKAL EINNIG UPPEYLLA KRÖFUR Í ST 14 gr: 3.1.2.2.

SJÁ EINNIG 131. GR. BYGGINGAREGLUGERÐAR nr. 441/1998.

GERD STEYPU ER SETT FRAM Á FORMINU Ca1/bb.

ÞAR SEM AA ER SÍVALINGSSTYRKUR STEYPU Í MPa OG bb ER TENINGSSTYRKUR STEYPU Í MPa.

STEYPUFLOKKAR Í EINSTÖKUM BYGGINGAHLUTUM.

1) UNDIRSTÖÐUR - SÖKKULVEGGIR — C25/30

2) BOTNPLÖTUR/GÖLFPLÖTUR/ÞAKPLÖTUR — C30/37

3) KJALLARAVEGGIR — C30/37

4) ÚTVEGGIR/INNVEGGIR — C25/30

FRAMLÆIÐSLUKRÖFUR STEINSTEYPU.

EFTIRFARANDI GILDIR S.K.V. FS ENV 206:

UMHVERFISFLOKKUR 2b

HÁMARKS V/S HLUTFALL 0,55

LÁGMARKSEMENTSMAGN 280 kg/m³

LÁGMARKS LOFTMAGN 5% FYRIR 16 mm HÁMARKSNAFNSTÆRÐ KORNA Í FYLLEFNI.

### NIÐURLÖGN - ADHLÚUN

EKKI MÁ HEFJA STEYPUVINNU FYRIR EN STEYPULEYFI LIGGUR FYRIR OG BYGGINGAR-  
YFIRVÖLD HAFJA TEKID ÚT MÓT OG JÁRNENDINGU.

UM FLUTNING OG NIÐURLÖGN STEYPU GILDA ÁKVÆDI FS ENV 206, KAFLI 10.

EINNIG SKAL VID STEYPUVINNU FARID EFTIR LEIÐBEINGINGUM Á RB-BLADI  
nr.Eq.008, "NIÐURLÖGN OG ADHLÚUN STEYPU", 1987 AUK ÍST 10.

LAGÞYKKT STEYPU SKAL AD JAFNADI EKKI VERA MEIRI EN 0,4 - 0,5m.  
FALLHÆÐ SKAL EKKI VERA MEIRI EN 3,0m OG STIGHRAÐI Í MÓTUM 0,5-1,0 m/Kst.

STEYPUKIL SKULU VERA SAMKVÆMT TEIKNINGUM EDA SAMKV. FYRIRMELUM  
UMJÓSNARMANNS VERKKAUPLA.

TITRA SKAL ALLA STEYPU. STAFTITRARA SKAL HALDA ÞVÍ SEM NÆST LÓDRÉTTUM,  
STINGA NIÐUR MED JÖFNU MILLIBILI 400-500 mm OG HALDA Á HVERJUM STAD  
Í 5-15 mm, EDA ÞAR TIL YFIRBORD STEYPU NÆST HÖNUM ER ORDID GLJÁNDI.

TITRARI SÉ DREGINN UPP MED JÖFNUM HRAÐA. EKKI MÁ FLYTJA STEYPU TIL MED  
TITRARA.

STEYPUVINNU SKAL AD JAFNADI EKKI HEFJA EF HORFUR ERU Á FROSTI.  
EF LOFTHITI ER LÆGRI EN 3 °C SKAL HITÁ STEYPUFENI FYRIR BLÖNDUN ÞANNIG AD  
HITI STEYPU SÉ 12-15°C VID NIÐURLÖGN. STEYPU SKAL VERJA GEGN LÆGRA HITASTIGI  
EN 3 °C ÞAR TIL HÚN HEFUR NÁÐ 6 MPa ÞRYSTIÐOLI.

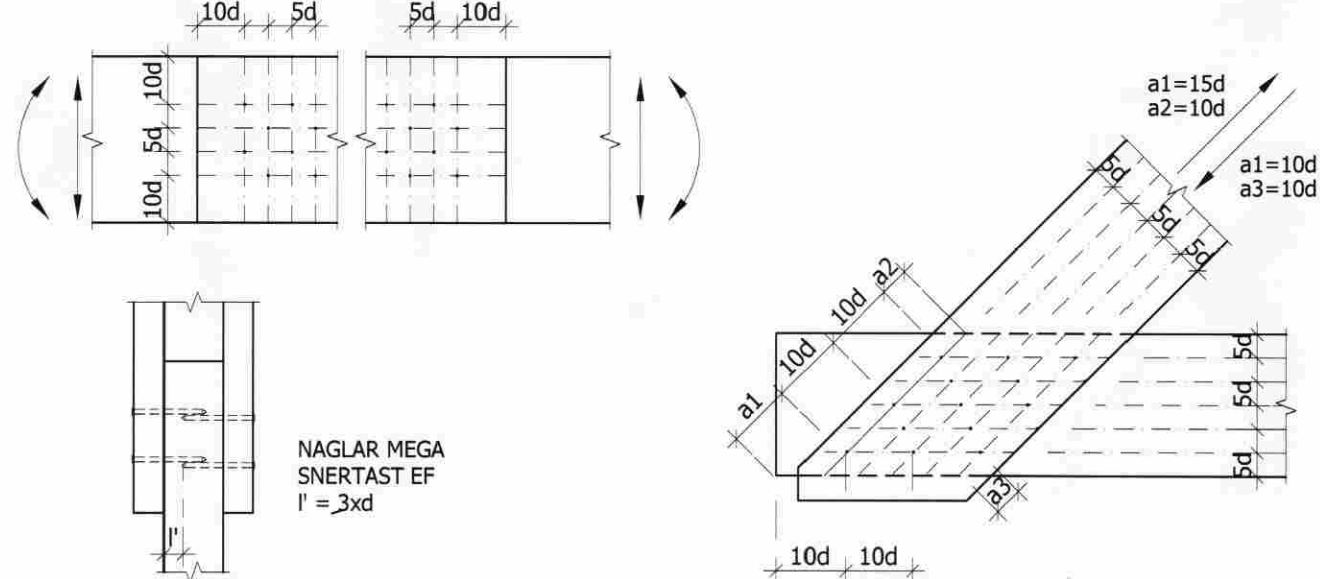
### FESTIJÁRN, NAGLAR, BOLTA, SKRÚFUR

STÁL/GÆDI Í TIMBURFESTINGUM SKULU A.M.K. VERA ST37-2 SKV. DIN 17100.  
ALLAR FESTINGAR SKULU VERA HEITGALVANISERADAR EDA SÍMKHÚÐADAR.

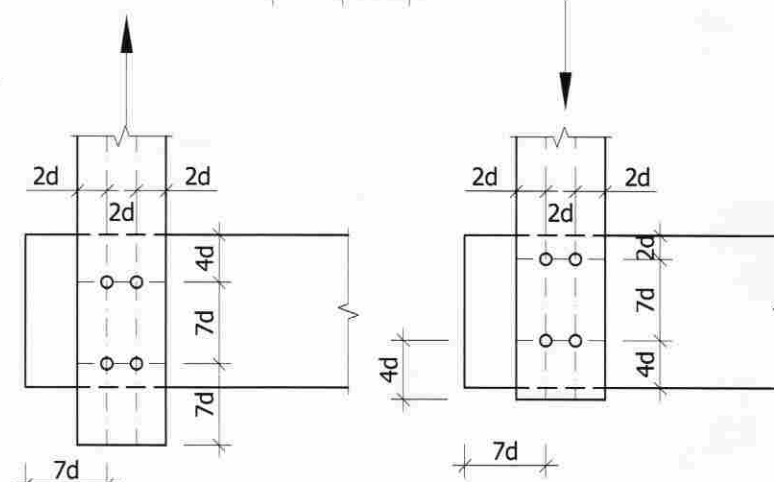
ÖLL FESTIJÁRN, BOLTA, SKRÚFUR OG NAGLAR Í GAGNVARID TIMBUR SKULU VERA HEIT-  
GALVANISERUD EDA RYDFRÁ.

EKKI MÁ NOTA SAMAN RYDFRÁJA NAGLA OG GALVANISERUD FESTIJÁRN

REGLUR UM NAGLAFJARLÆGÐIR (d=ÞYKKT NAGLA)



REGLUR UM BOLTA/FJARLÆGÐIR  
(d=ÞVERMÁL BOLTA)



### STÁLVIKRI

#### STÁL/GÆDI, SUDUVINNA OG RYDVÖRN

STÁL SKAL VERA AF GÆDAFLOKKI S235JR2 SKV. ÍST EN 10025+A NEMA ANNAD SÉ  
TILGREINT Á TEIKNINGUM. "TRUSTGRADE" SAMKVÆMT DIN 55928 EDA BETRA.  
RAFSUDUVINNA SKAL UPPEYLLA SKLÝRDI Í DS 316 (þEN 10111). RAFSUDUR SKULU  
HAFJA MINNST 3mm a-MÁL OG VERA Í FLOKKI C SKV. ÍST EN 25817.  
SUDUMENN SKULU HAFJA GILD RÉTTINDI FRÁ IÐNÆKNISTOFNUN ÍSLENDIS OG HAFJA  
HÆFNISPRÖF SKV. ÍST 287-1.  
ALLT STÁL SKAL HEITSHINKHÚÐAD SAMKVÆMT NÁNARI FYRIRMELUM Í VERKLYSINGU.

### GRUNDUN

#### GRUNDUN - ÁLAG Á GRUNN

GRAFA SKAL FYRIR UNDIRSTÖÐUM NIÐUR Á HEILLEGAN BURDARHEFAN KLAPPARBOTN.  
FYLLA SKAL INN Í OG AD GRUNNI MED FROSTÖRUGGRI GRÚS, BLEYTA HÆFLEGA OG ÞJAPPA  
SAMKVÆMT MEDFYLGJANDI TÖFLU.

TÆKI	LAGÞYKKT	FJÖLDI	(m)	YFIRFERDA
10 TN	VIBRÓVALTARI	0,8	6	
5.0 TN	VIBRÓVALTARI	0,4	6	
0.5 TN	VIBRÓPLATA	0,3	4	
0.3 TN	VIBRÓPLATA	0,2	4	

ÞJÖPPUN SKAL UPPEYLLA EFTIRFARANDI KRÖFUR: E2 > 100 MPa

HÁMARKSÁLAG Á ÞJAPPADA FYLLINGU, 0,3 MPa E2/E1 < 2,5

### ÁLAGSFORSENDUR

#### HÖNNUNARFORSENDUR

NOTÁLAG.  
ÁLAG ER Í SAMRÆMI VID FS ENV 1991-1:1994 OG FS ENV 1991-2-1:1995.

VINDÁLAG.  
VINDÁLAG ER Í SAMRÆMI VID FS ENV 1991-2-1:1995 OG ÞJÓÐARSKIALI FYRIR  
ÍSLAND. GRUNNGILDI VINDHRAD (vref,0) ER 35,5 m/s.

SNJÓÁLAG.  
SNJÓÁLAG ER Í SAMRÆMI VID FS ENV 1991-2-3:1995 OG ÞJÓÐARSKIALI FYRIR  
ÍSLAND. GRUNNGILDI SNJÓÁLAGS (Sk) ER 2,1 kN/m².

JARÐSKJÁLFTAÁLAG.  
JARÐSKJÁLFTAÁLAG REIKNAT S.K.V. ÞJÓÐARSKIALI FYRIR ÍSLAND, FS ENV  
1998-1-1:1994 OG EC-8 (ENV 1998).

### ALMENNAR SKÝRINGAR

#### TÁKN Á TEIKNINGUM

10,00	HÆD BYGGINGARHLUTA Í SNIDI (m)
10,00	HÆD BYGGINGARHLUTA Í PLANMYND (m)
10,00 FG	HÆD BYGGINGARHLUTA Í PLANMYND (m) FULLFRÆGENGID GÖLF
201	SNID A, SÝNT Á TEIKNINGU 201
201	DEILI 1, SÝNT Á TEIKNINGU 201
201	SNIDMERKING, SNID A TEKID Á TEIKNINGU 201 Í MELLIKVARÐA 1 Á MÓTI 50

### SKEYTILENGD BENDISTÁLS

LÁGMARKSKEYTING BENDISTÁLS ER SAMKVÆMT EFTIRFARANDI:

ÞVERMÁL STÁLS, d í mm	8	10	12	16	20	25	32
SKYEITILENGD í mm	400	500	600	800	1000	1250	1600

EKKI SKAL SKEYTTA MEIRA EN ÞRIÐJA HVERT JÁRN Í SAMÁ SNIDI NEMA ANNAD SÉ SÝNT  
Á TEIKNINGUM.

SKEYTING RAFSODINNA BENDINETA ER SAMKVÆMT EFTIRFARANDI:

ÞVERMÁL STÁLS, d í mm	5	6	7	8
SKYEITILENGD ÞVERJÁRNA	EINN MÖSKVI MINNST 150mm	TVEIR MÖSKVAR MINNST 200mm		
SKYEITILENGD BURDARJÁRNA	ÞRÍR MÖSKVAR MINNST 300mm	ÞRÍR MÖSKVAR MINNST 300mm		

VEX ehf EYRARVEGI 32 SELFOSS  
S: 482 1400  
nef: vex@vex.is

### HOLTSBRAUT 21-23 BORG GRÍMSNESI

BURDARVIRKI MKV  
ALMENNAR SKÝRINGAR

HANNAÐ: BL TEIKNAD: BL FRUMSTÆRÐ BLADS DAGS: BL  
06-02-029-10.dwg 06-02-029 101

HÖNNUÐUR: Magnús Ólafsson kt:051064-3809

Magnús Ólafsson

SAMRÆMINGARADILI: