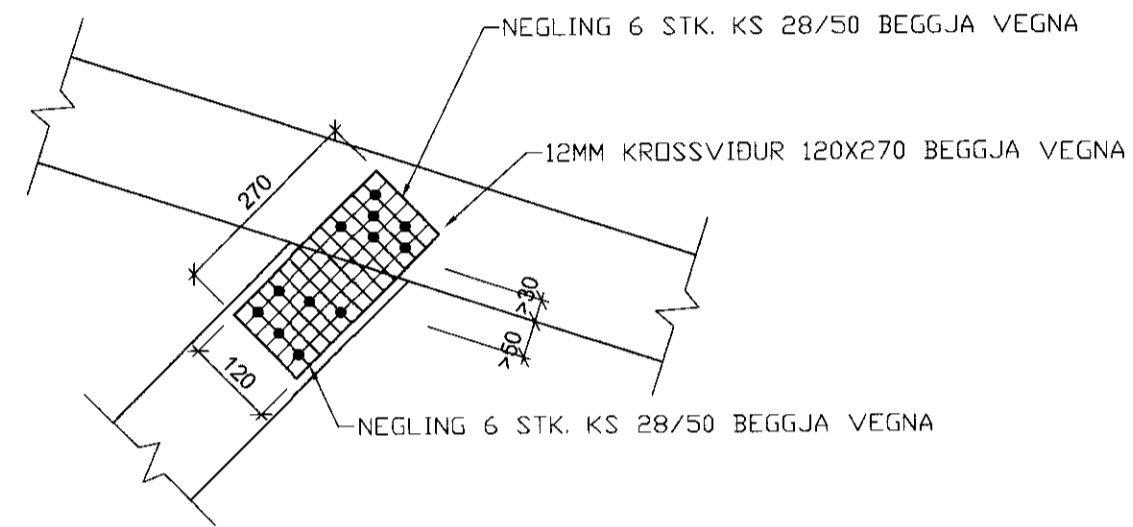
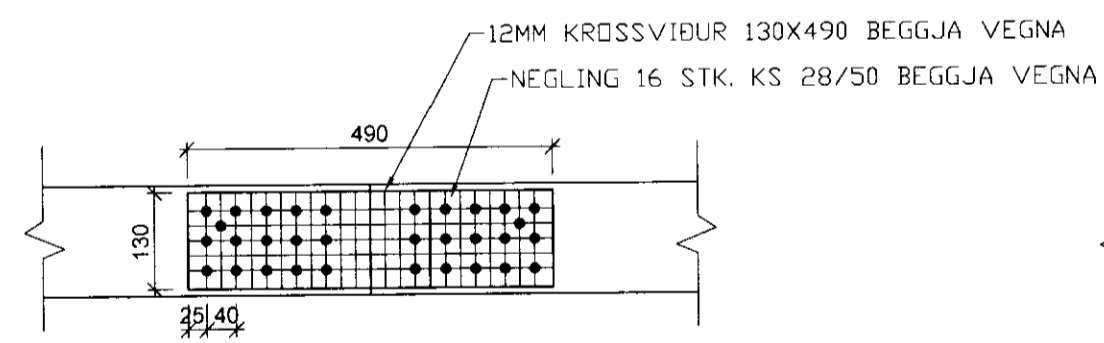
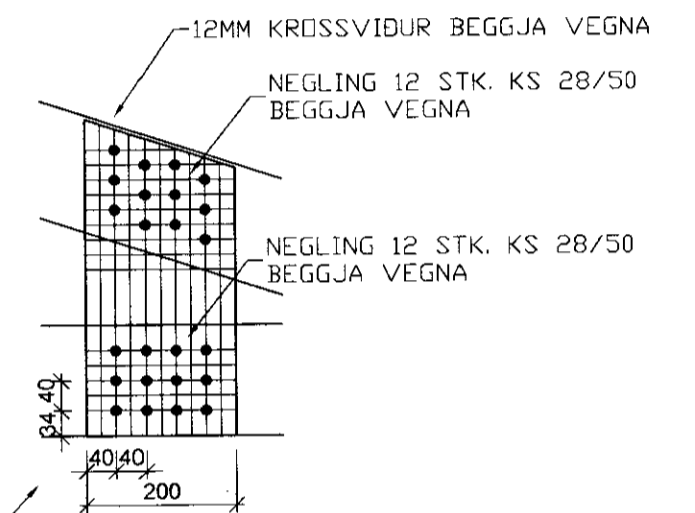


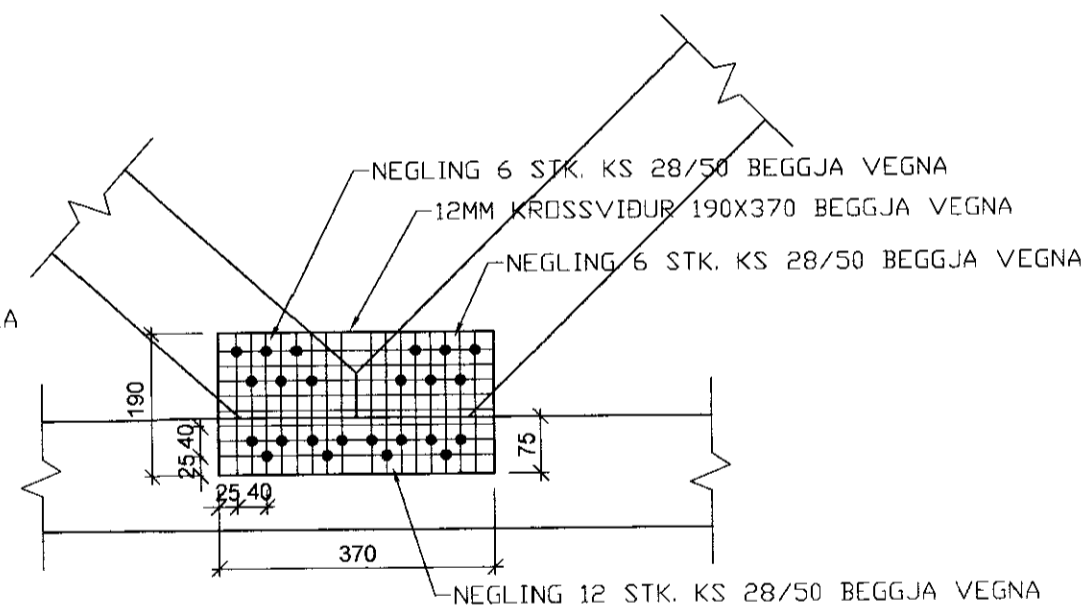
DEILI D5 1:10



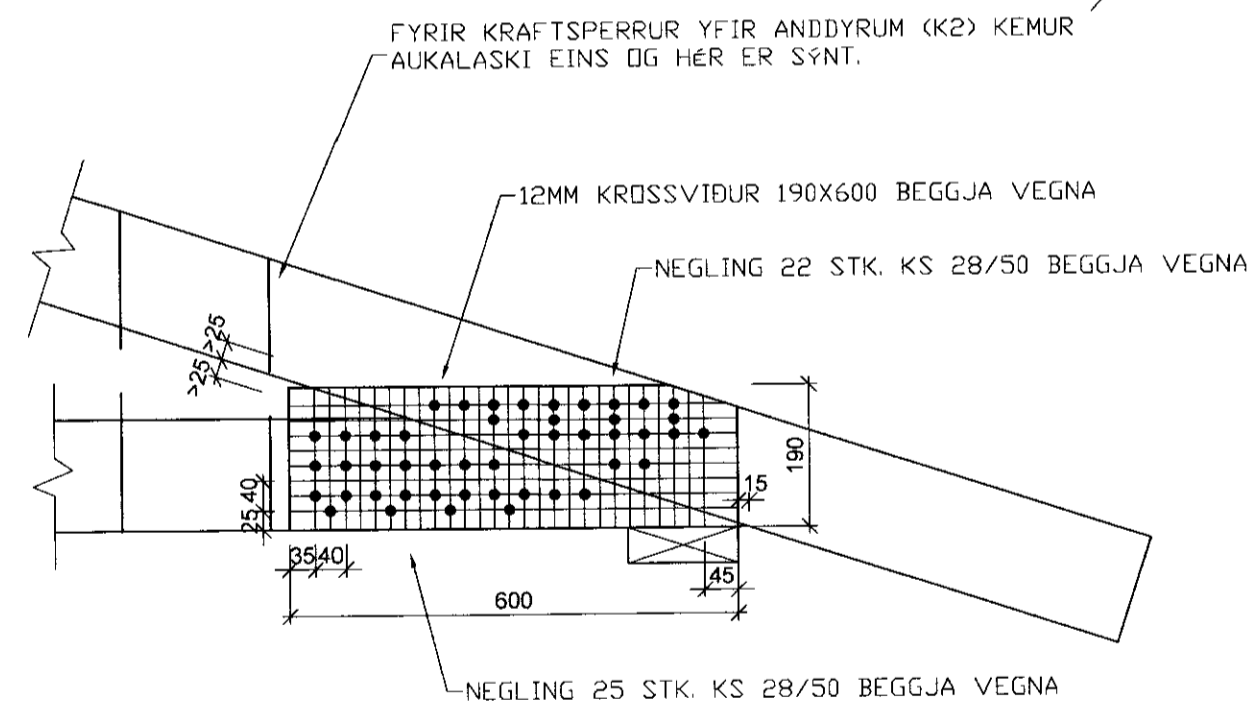
DEILI D4 1:10



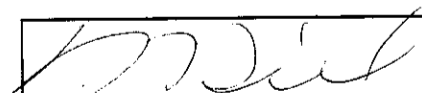
DEILI D3 1:10



DEILI D2 1:10



DEILI D1 1:10

		040344-3309	
TEIKNISTOFA A.V.J.			
Hólmahlíð 4, 101 Reykjavík Símar: 554-0673 og 896-3230			
Aðalsteinn V. Júlíusson Byggingateknifræðingur M.T.F.I Stuðlasei 18, 109 Reykjavík Kt: 040344-3309			
Verkheiti: Hólsbraut 5-7, Borg í Grimsnesi			
Heiti: Kraftsperrur, deili			Verk. nr: 04403
			Teikning nr. 1607
Hannað: KMP	Teiknað: BMS	Yfirfarið: AVJ	Dags: 22.09.06
BREYTT			Kvæði: 1:10