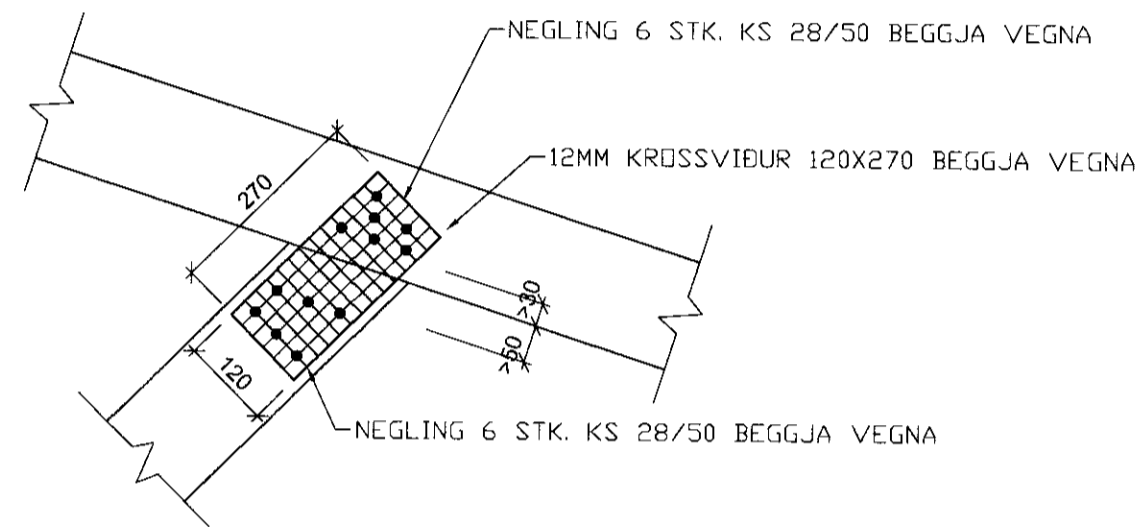
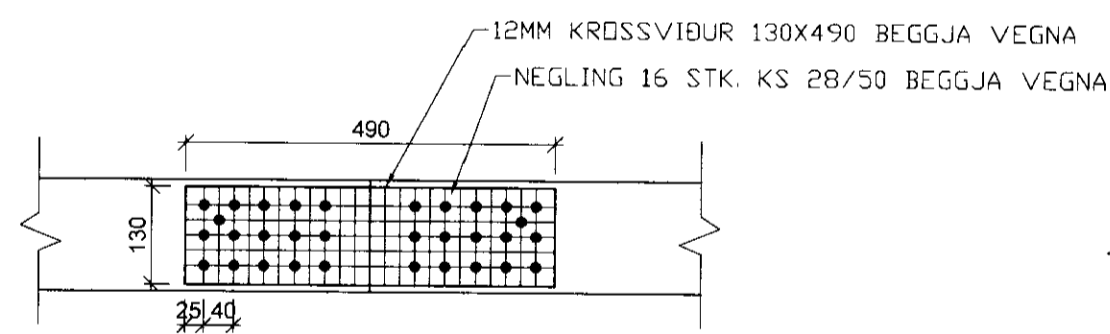
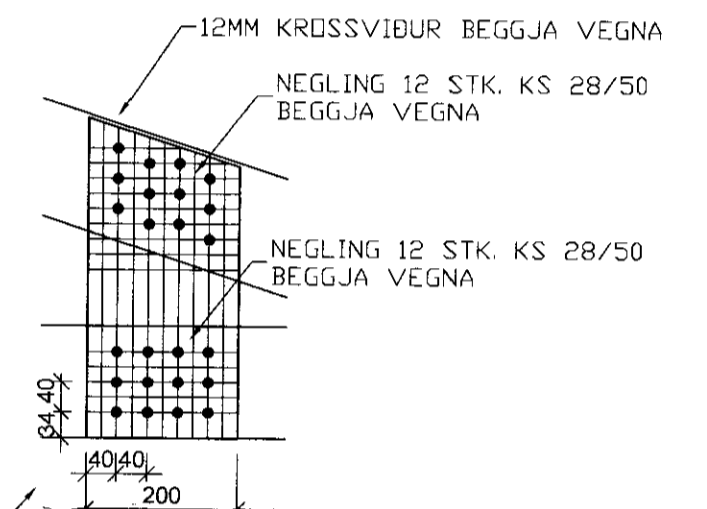


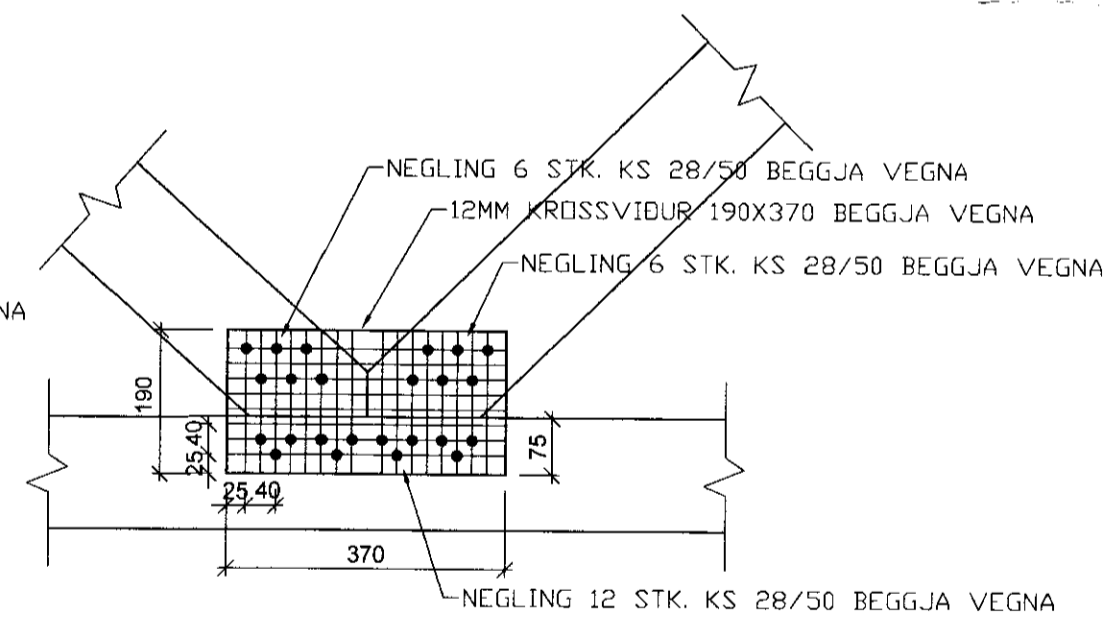
DEILI D5 1:10



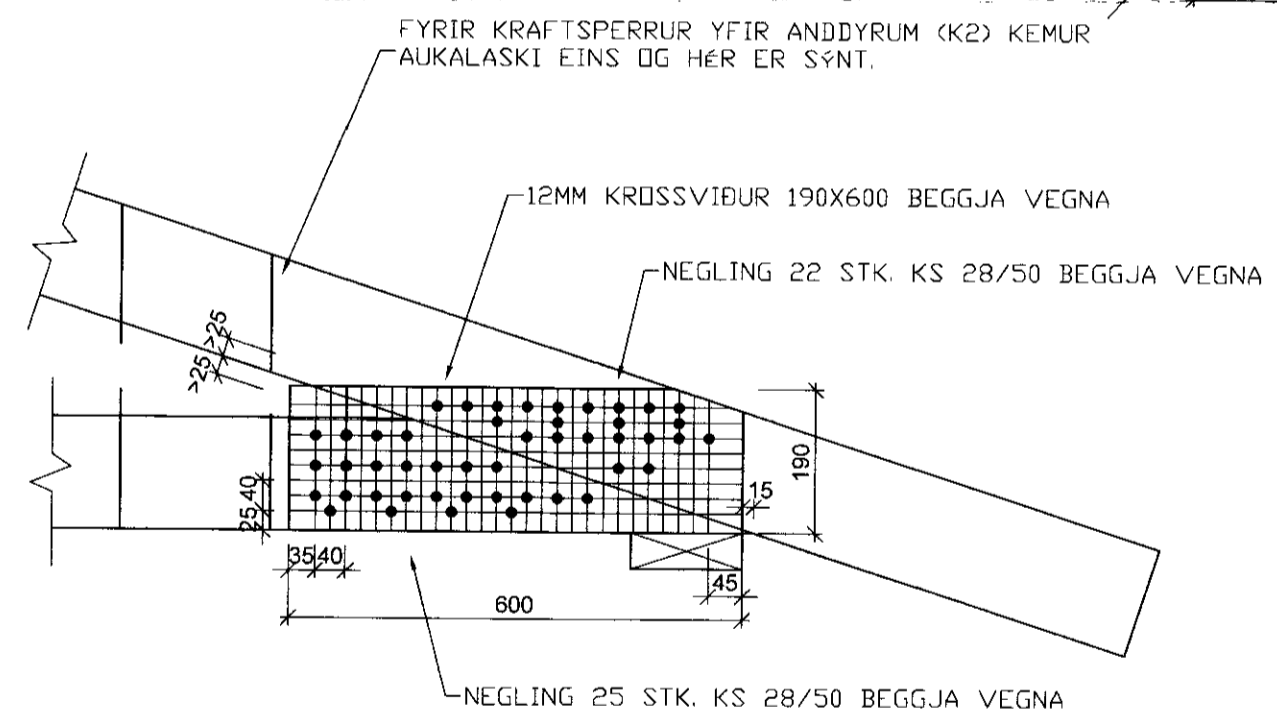
DEILI D4 1:10



DEILI D3 1:10



DEILI D2 1:10



DEILI D1 1:10

| | | | |
|---|--------------|----------------|-------------------|
| <i>V. J.</i> | | 040344-3309 | |
| TEIKNISTOFA A.V.J. | | | |
| Hólmaslóð 4, 101 Reykjavík Símar: 554-0673 og 896-3230 | | | |
| Aðalsteinn V. Jónsson Byggingateknifræðingur M.T.F.Í Stuðlasei 18, 109 Reykjavík Kt: 040344-3309 | | | |
| Verkheiti: Hólsbraut 9-11, Borg í Grímsnesi | | | |
| Heiti: Kraftsperrur, deili | | | Verk. nr: 04403 |
| | | | Teikning nr. 1607 |
| Hannað: KMP | Teiknað: BMS | Yfirfarið: AVJ | Dags: 22.09.06 |
| BREYTT | | | Kvarði: 1:10 |