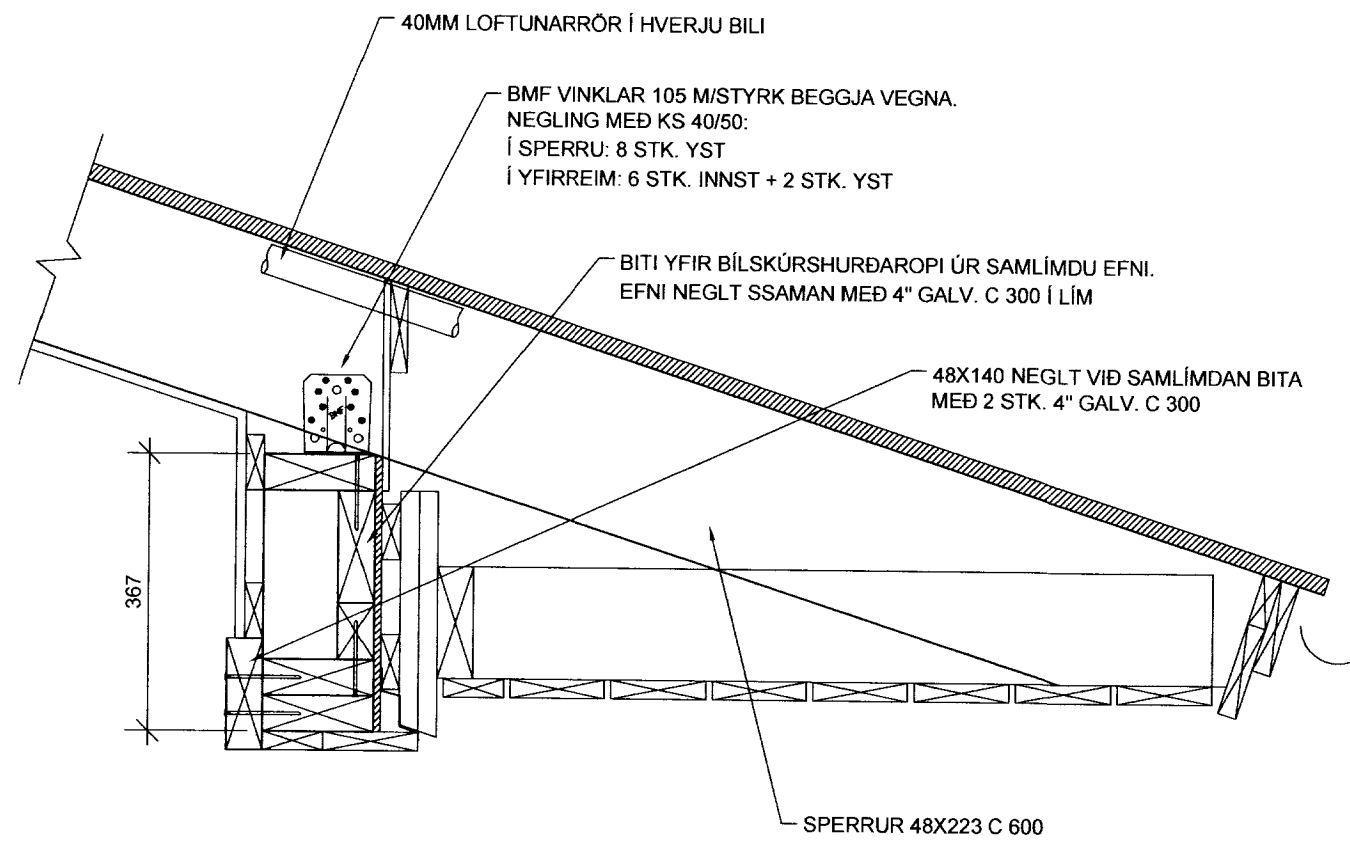
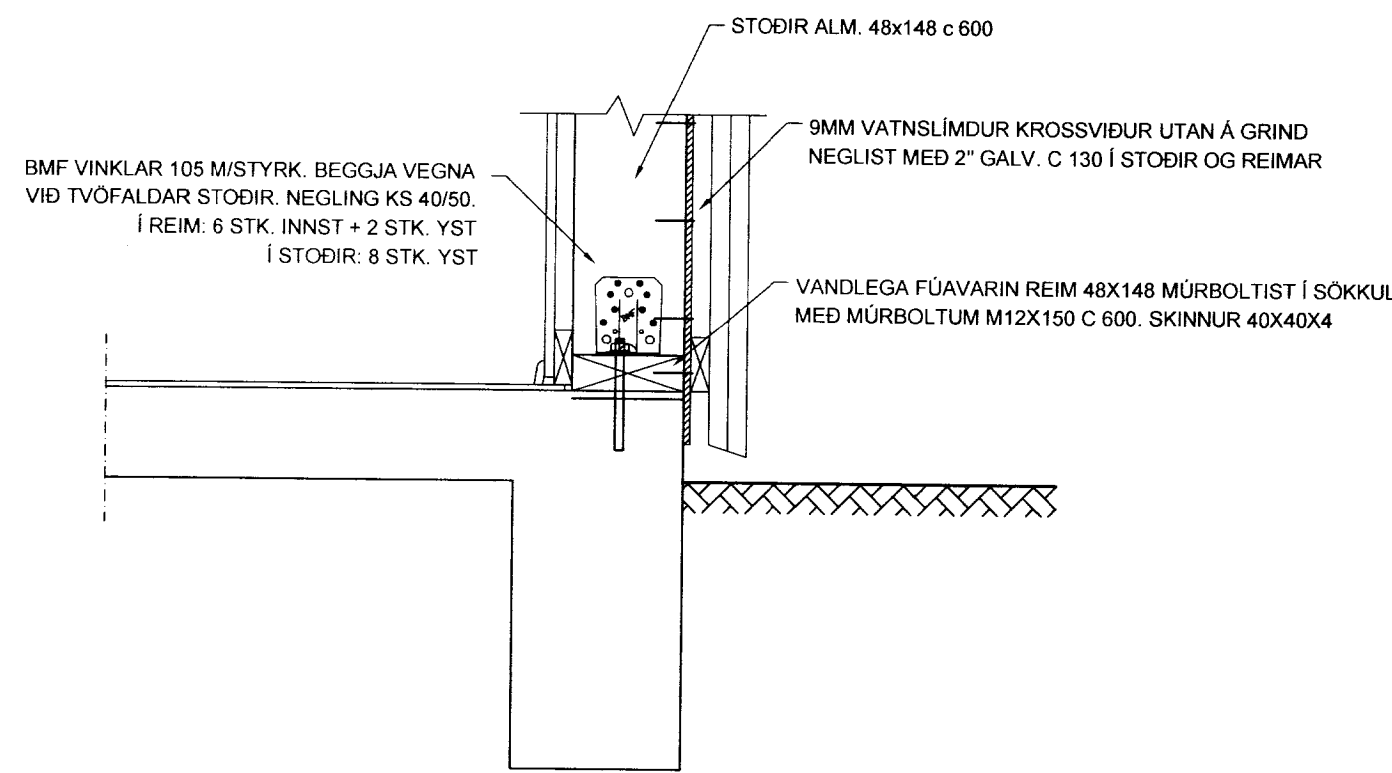


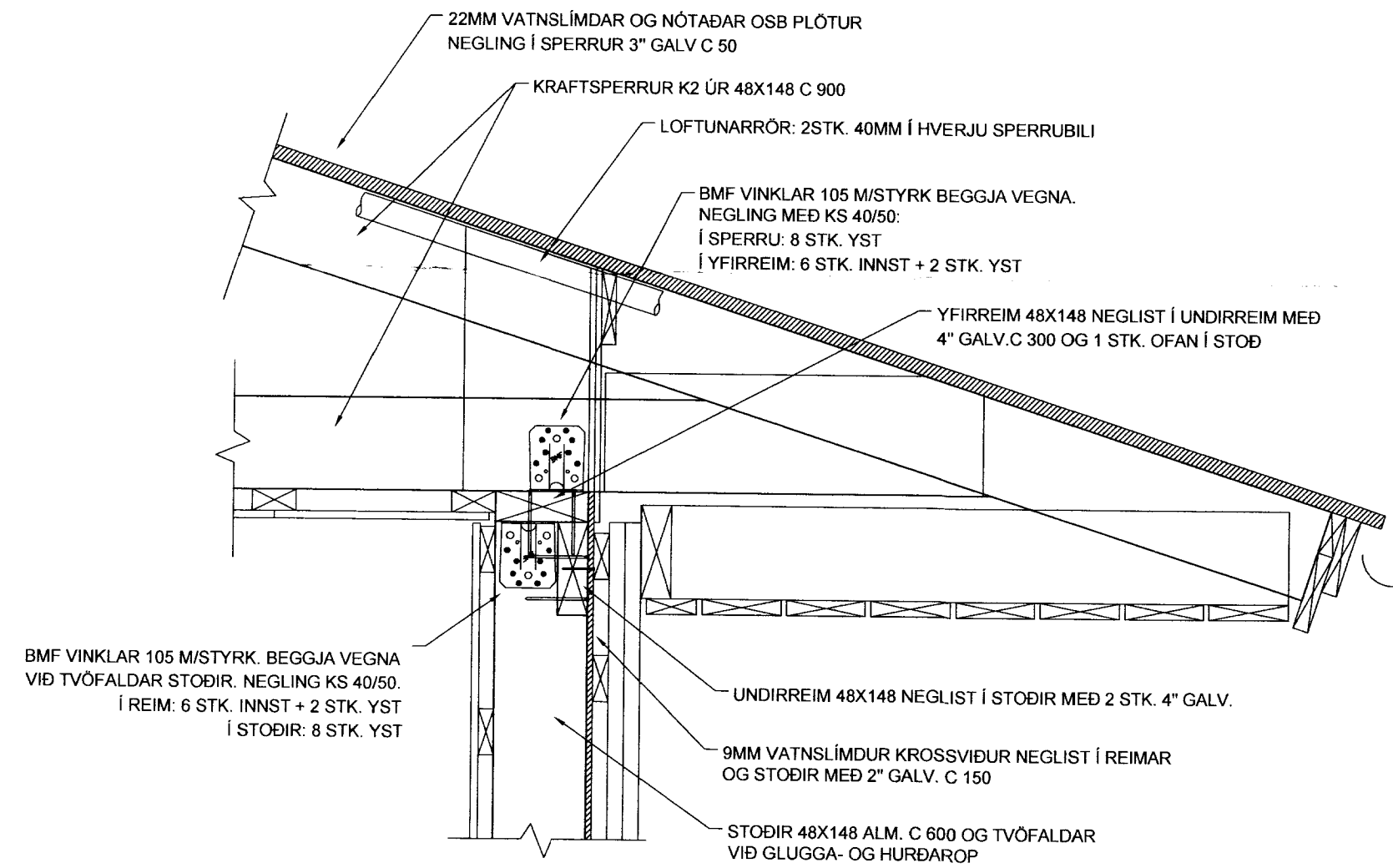
DEILI D1 1:10



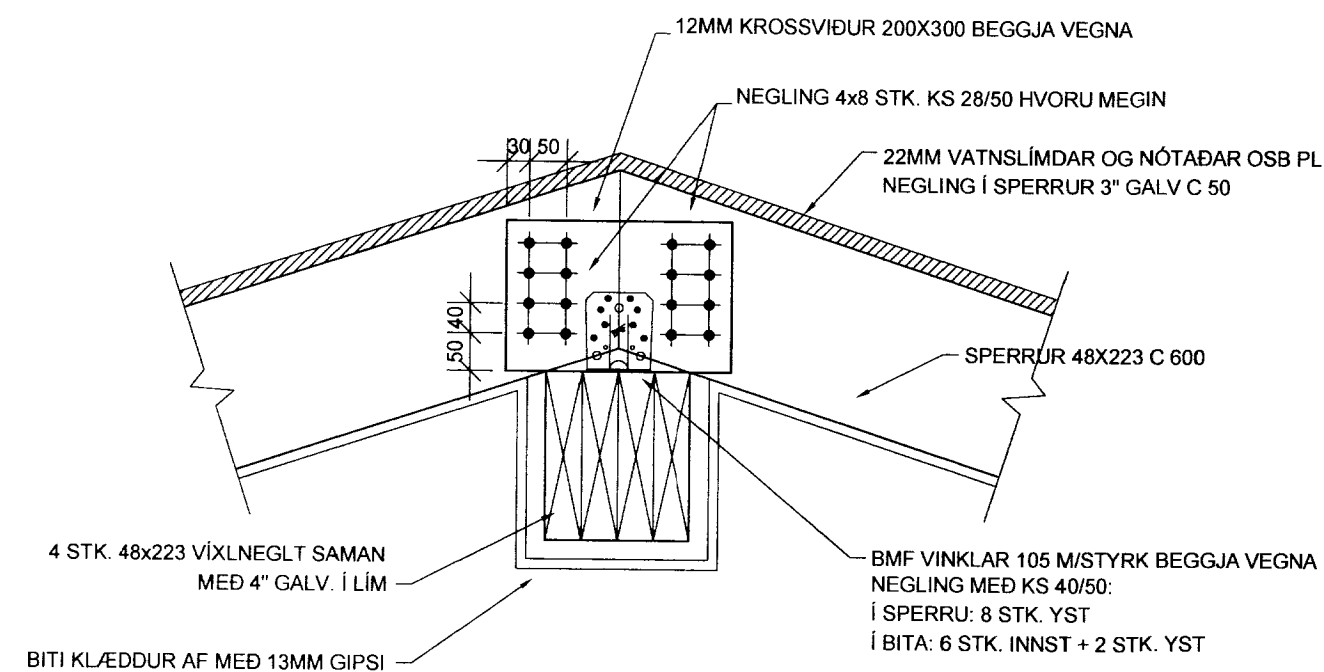
DEILI D4 1:10



DEILI D2 1:10



DEILI D3 1:10



DEILI D5 1:10

<i>msid</i>		040344-3309	
TEIKNISTOFA A.V.J.			
Hólmahlóð 4, 101 Reykjavík Símar: 554-0673 og 896-3230			
Aðalsteinn V. Jónsson Byggingateknifræðingur M.T.F.I Stuðlaseili 18, 109 Reykjavík Kt: 040344-3309			
Verkefni: Hólsbraut 9-11, Borg í Grímsnesi			
Heiti: Timburvirki, deili			Verk. nr: 04403
Hannað: KMP			Teikning nr. 1609
Teiknað: BMS	Yfirfarið: AVJ	Dags: 22.09.06	Kvarði: 1:10
BREYTT			