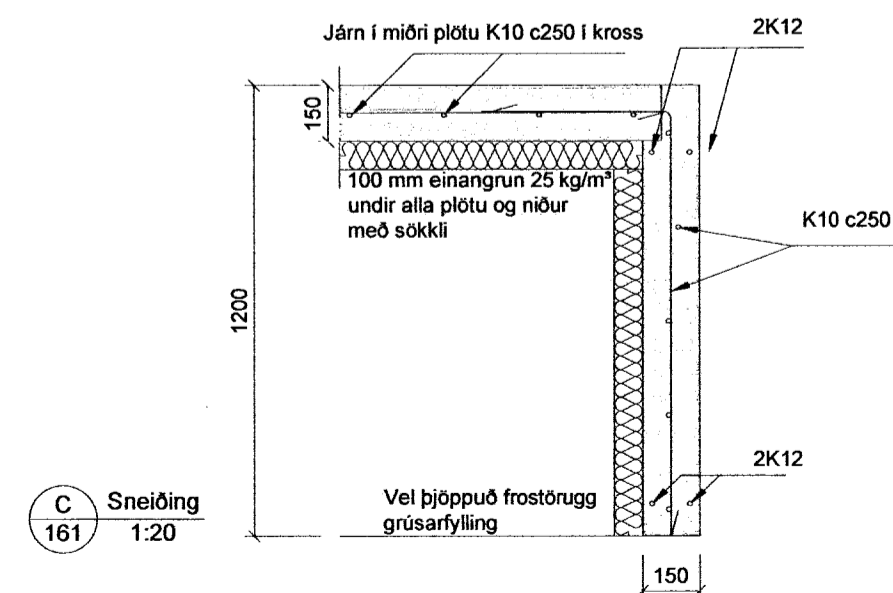
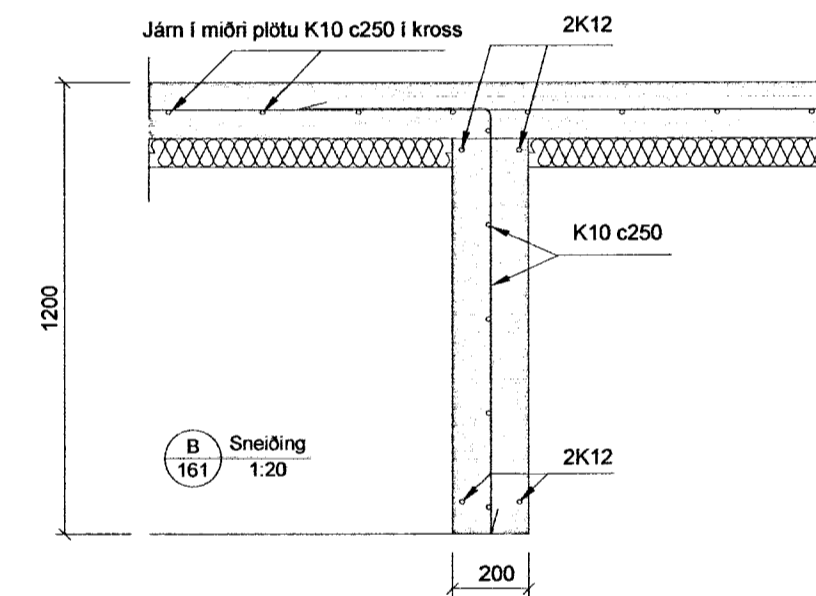
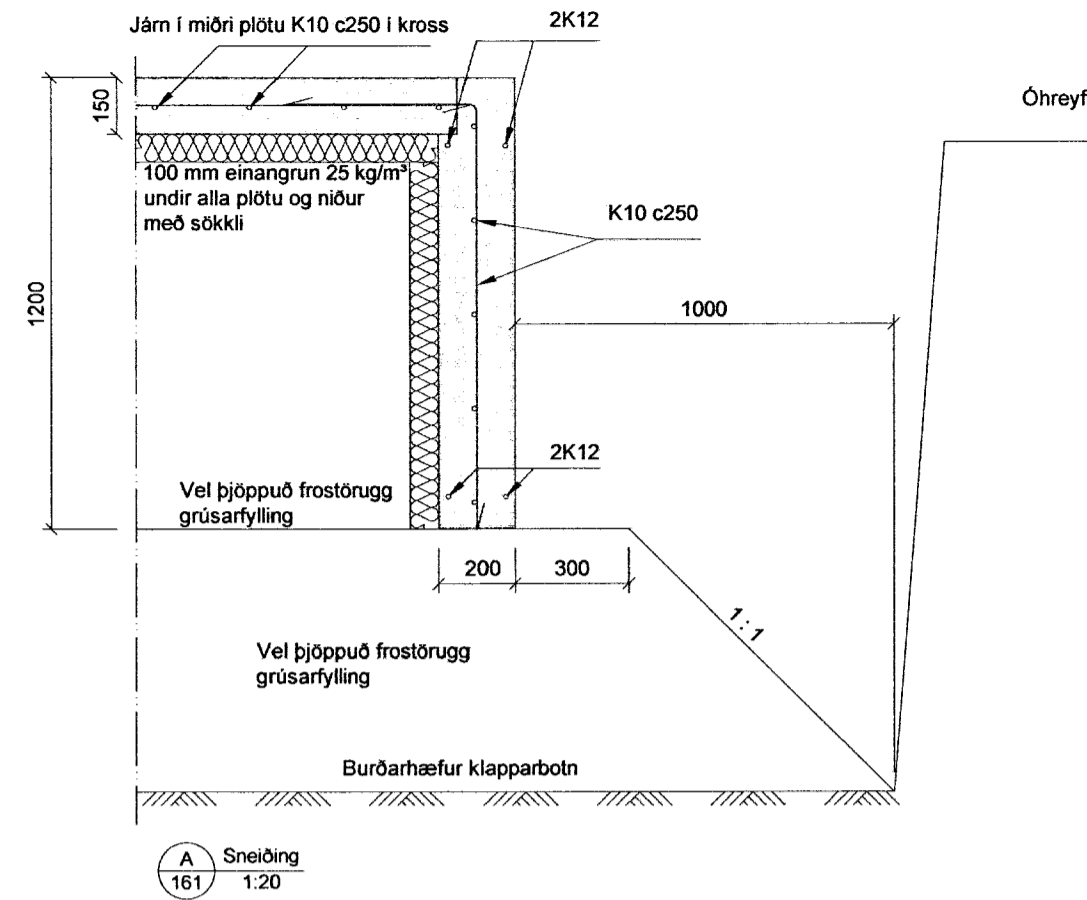


Grunnmynd undirstöðu mkv: 1:50



Skipulags- og byggingarfulltrúi Uppsvelta bs.
Yfirfarjð
 02 SEPT. 2014
 Byggingarfulltrúi

Almennt:

Öll mál skulu staðfest skv. aðalteikningum. Ef eitthvert misræmi er skulu aðalteikningar vera ráðandi, þó ber að láta hönnuði vita af misræmi. Öll mál eru í millimetrum, nema annað komi fram.

Skýringar - Steinsteypa og bendistál

Styrkleikaflokkar efnis:

Steypa: C25/30-22-S3-2b
 Bendistál: B500C

Grafjð er fyrir undirstöður á heillegann burðarhæfan botn og fyllt undir sökkla og plötu með frostfrírri burðarhæfri bögglabergs- eða malarfyllingu. Mesta leyfilega meðalalag á fyllingu: 0.4 MPa. Leiki vafi á gæðum fyllingar skal taka sýni fyrir kornadreifingu og framkvæmda plötupróf.

Göt komi skv. lagnateikningum.

Allar festingar heitkínkúðað eða ryðfrítt. Nema annað komi fram.

Br. nr.	Dags.	Af.	Breyting
(A)			
(B)			
(C)			
(D)			
(E)			

Frist.hús Hrauntröð 42
 801 Grímsnes- og Grafningshreppur

Teikn nr:
161

Undirstöður
 Grunnmynd, snið, skýringar

Frumstærð:
A2

Dags: 2014-02-14
 Samþ: 020162-3099

V.nr: 14-009
 Teikn: JHG

VGS
 VERKFRÆÐISTOFA
 GUÐJÓNS P. SIGFÚSSONAR EHF.
 AUSTURVEGI 42, 2.HÆÐ,
 800 SELFOSSI
 S: 482 2805, F: 482 3818
 NETFANG: VGS@VGS.IS