

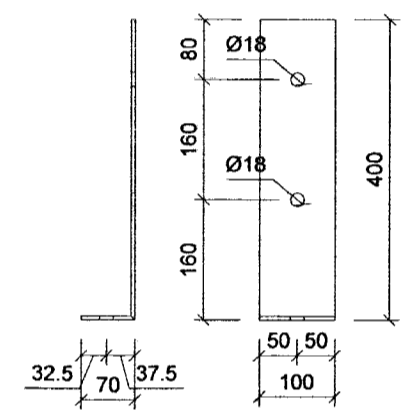
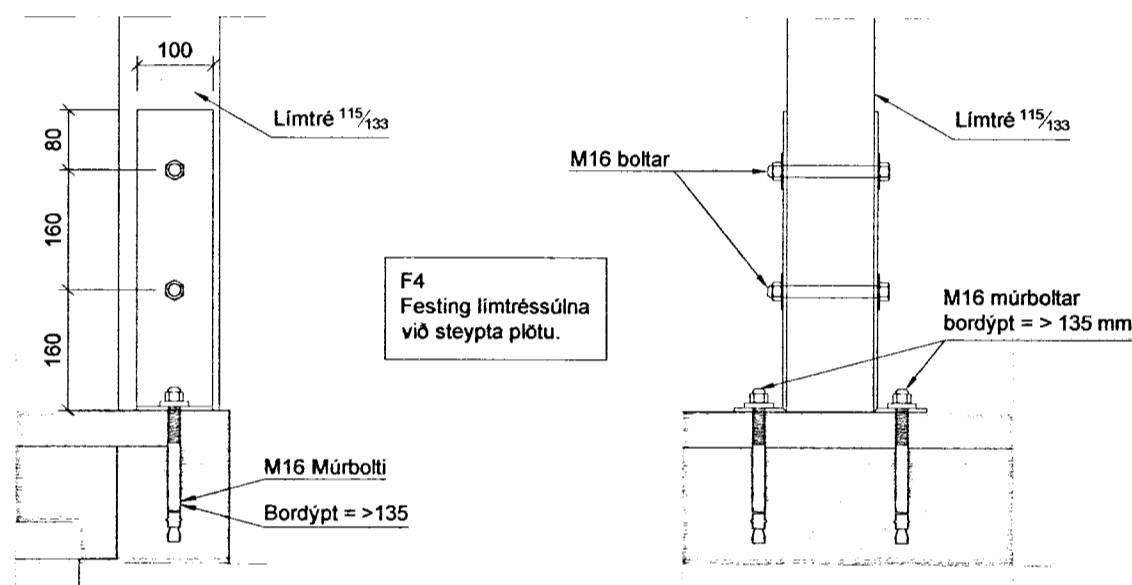
Skipulags- og byggingarfulltrúi Uppsveita bs.
Yfirfarið
 02 SEP 2014
 Byggingarfulltrúi

Almennti:
 Öll mál skulu staðfest skv. aðaltekningum. Ef eitthvað misræmi er skulu aðaltekningar vera ráðandi, þó þer að íta hönnuði vita af misræmi. Öll mál eru í millimetrum, nema annað sé tekið fram.

Skýringar - trévirki veggja:
 Allur viður er K18 eða betri skv. DS413. Allan við utanhúss skal fugaverja. Allur saumur og festingar utanhúss skulu vera heitzinkhúðaðar eða ryðfrjár. Allar stoðir og lausholt eru 45/145 nema annað sé tekið fram. Bil milli miðlinu stoða skal ekki vera meira en 600 mm. Utan á grind komi 9 mm gufuopinn rakapölinn krossviður (td. birkirossviður). Krossviður festist með 2% C150 í rakapölið lim. Þétting (Aerofil-pulsa aða Ilmod þéttborði) komi undir fótstycki.

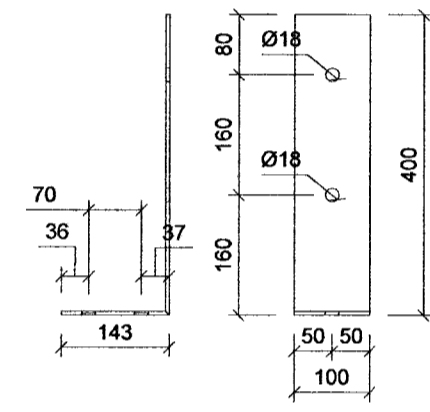
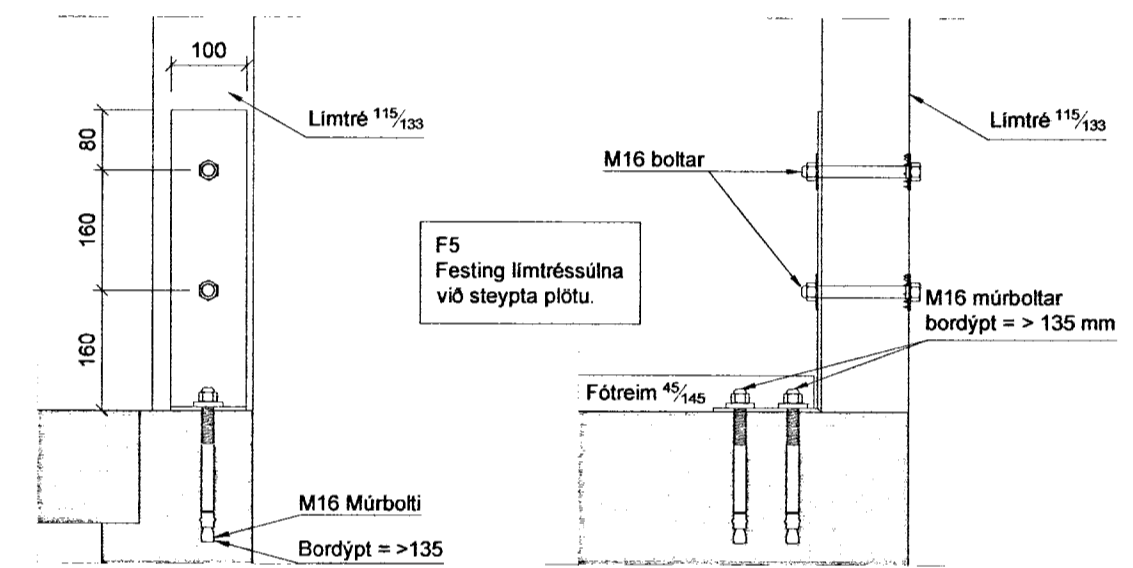
Festingar á öllum samskeytum:
 Saumur 3/100 minnst 2x2 stk. skáneglist í kross í hver samskeyti.

Festing á fótstycki:
 Múrboltar M12 C600 koma í gegnum fótstycki. Borddypt = 95 mm og snertidýpt bolta við steyptan flöt => 80 mm. Tvöfaldir og þrefaldir stoðir bollast saman með 10 mm boltum c200, með 50 mm fjarlægð frá miðlinu stoðar, á vixi.



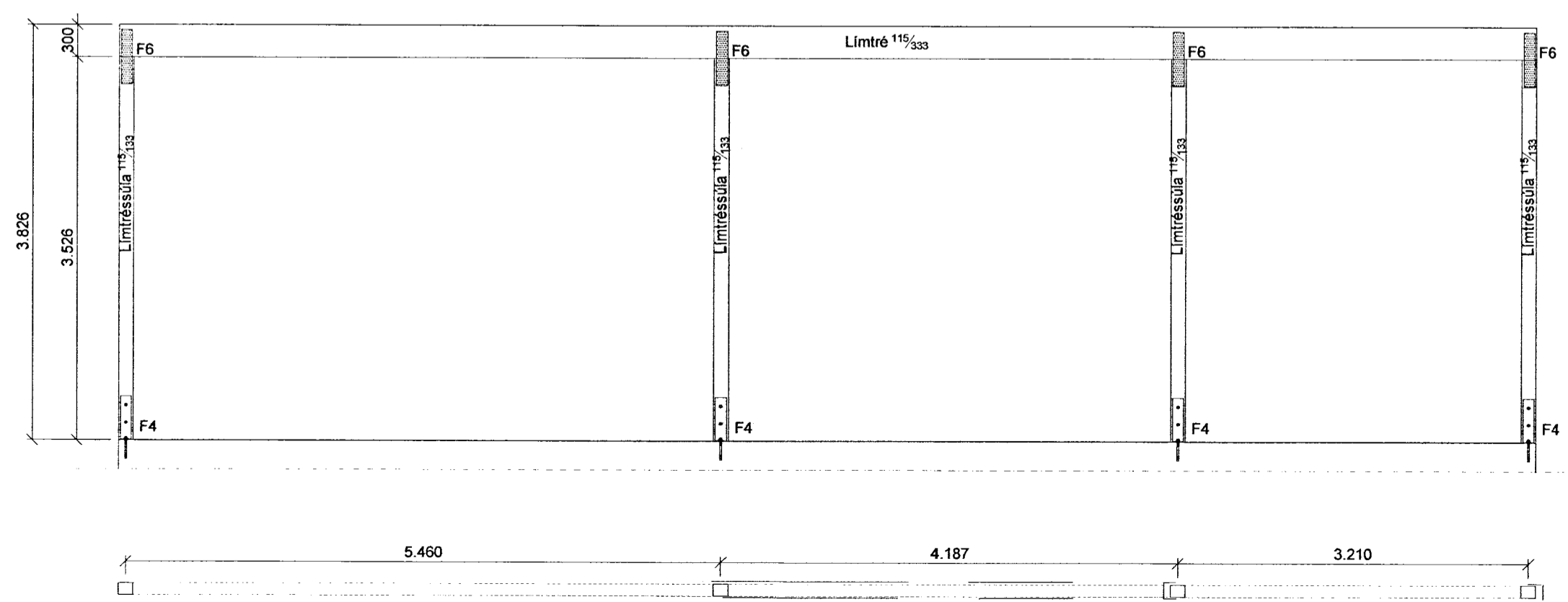
10 stk. Sérsmíðuð festing 5 mm flatjárn heilsóð á öllum samskeytum með 4 mm suðu.

Festing F4 = 10 stk.



12 stk. Sérsmíðuð festing 5 mm flatjárn heilsóð á öllum samskeytum með 4 mm suðu.

Festing F5 = 2 stk.



Grind nr. 5, Limtrésgrind í mæni Mkv. 1:50

Br. nr.	Dags.	Af.	Breyting
(A)			
(B)			
(C)			
(D)			
(E)			

Frist.h. Hrauntröð 42 801 Grafnings-og Grímsneshr.	Teikn nr. 203	
Burðarvirki Festingar	Frumstærð: A2	
Dags: 2014-02	Mkv: 1:10	Hann: GPS
Samb:	V.nr: 14-009	Teikn: JHG

VGS
 VERKFRÆÐISTOFA
 GUDJÓNS P. SIGFÚSSONAR EHF.
 AUSTURVEGI 42, 2.HÆÐ,
 800 SELFOSSI
 S: 482 2805, F: 482 3818
 NETFANG: VGS@VGS.IS