

⊖	Rofi	×	Loftdós
⊖	Krónurofi	×	Veggdós
⊖	Samrofi	⊗	Innf. útljós
⊖	Tengill	⊕	Innfeld ljós
⊖	Jörð	⊕	Sjónvarp

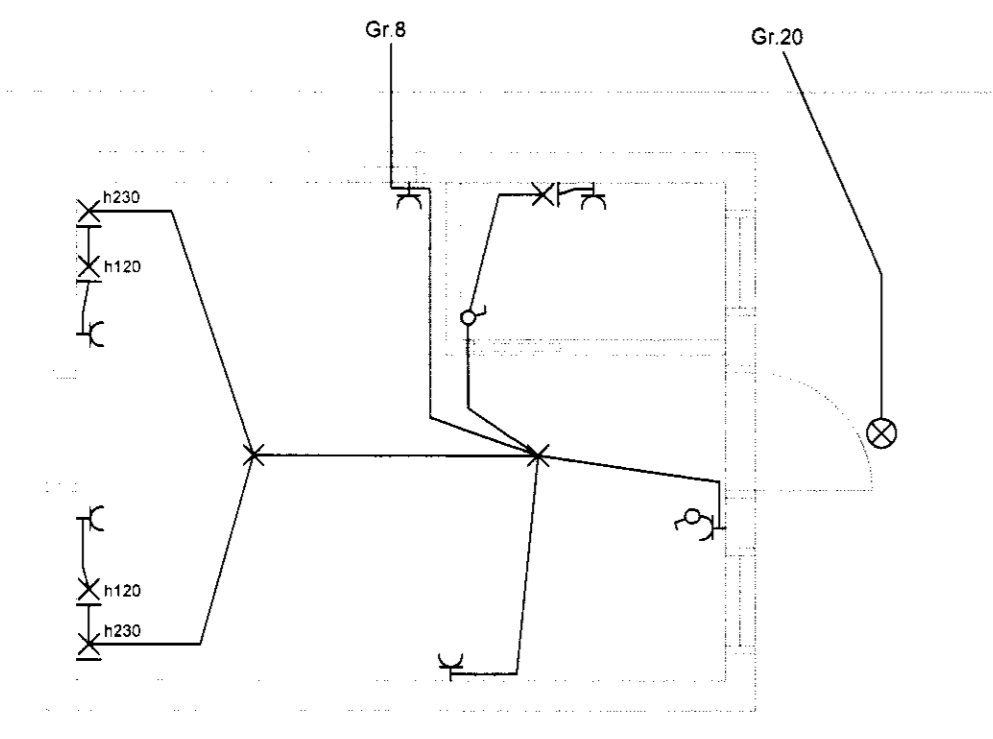
Skýringar

Hæð rafmagns-, og loftnetstengla er 20cm
 Hæð tengla eldhúsi, geymslu og baði 110cm
 Hæð rofa 110cm
 Hæð veggkjósna 200cm

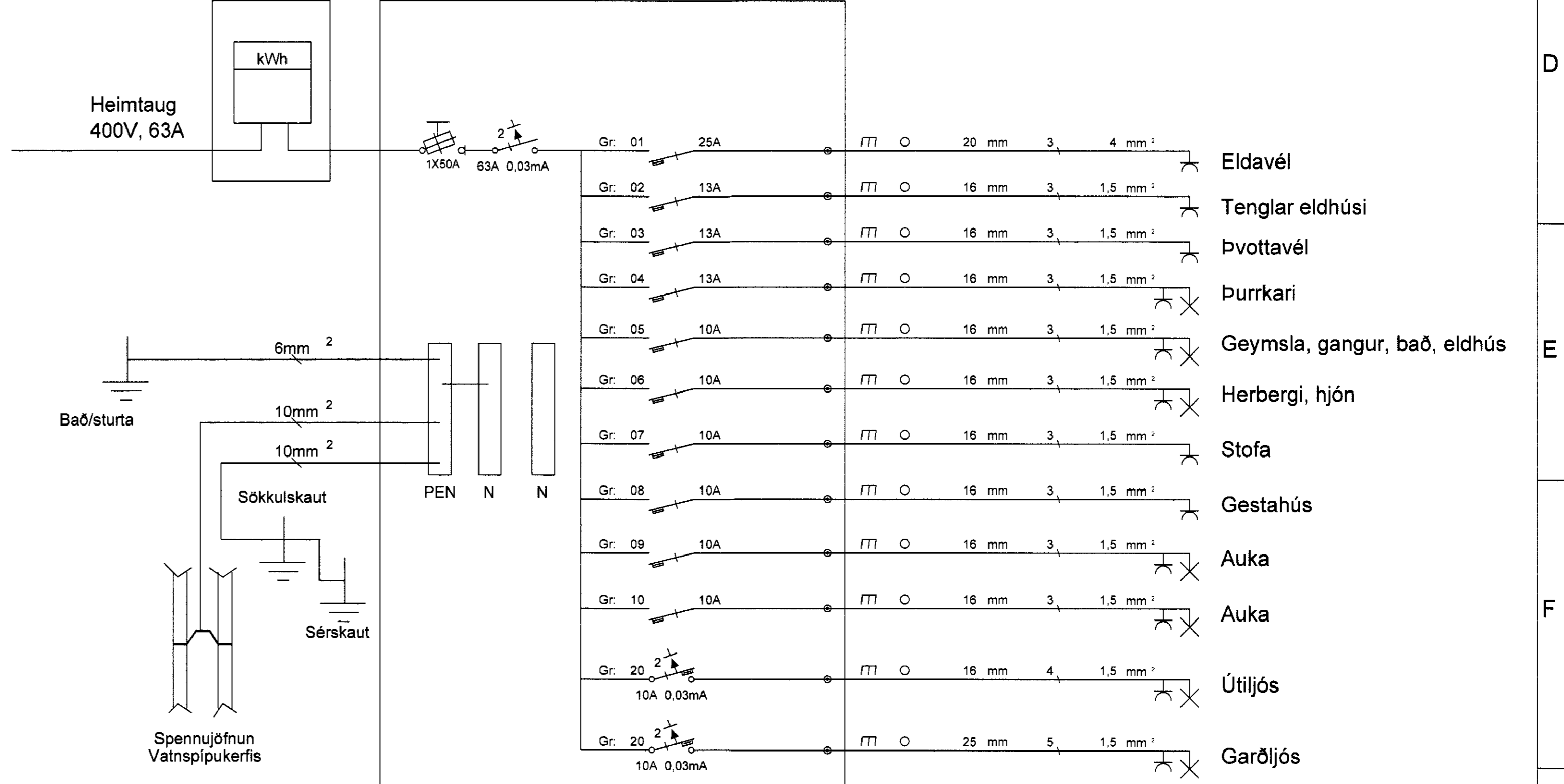
Rör fyrir almennar lagnir eru 16mm
 Almenn fyrir lágspennur er notað 1,5q
 koax með kjarna 1,15mm fyrir TV,

Öll mál miðast við fullfrágengin
 gólf og í miðju tengistaðar,
 ef annars er ekki getið á teikningu.

Taka skal mið af arkitektateikningum
 og samræma öðrum teikningum.



Mælakassi TAFLA T1



Breytingar		Dags	Yfirfarið
1			
2			

Jóhann Baldursson Löggiltur rafverktafi Fjallalind 2 201 Kópavogur S:892-0518 straumver@isl.is			
Verkæfni	Sumarhús í landi Vaðness		
Staður	Lóð nr. 19 viðHrauntröð		
Skýring	Raflagnir, skurður, töflur		
Verknúmer	Teiknað	BÓG	
Hönnun	JB	Blað	1 af 2
Mkv	1:50 / 1:100	Dagsetning	20.12.2010
Kt. 070256-3719			