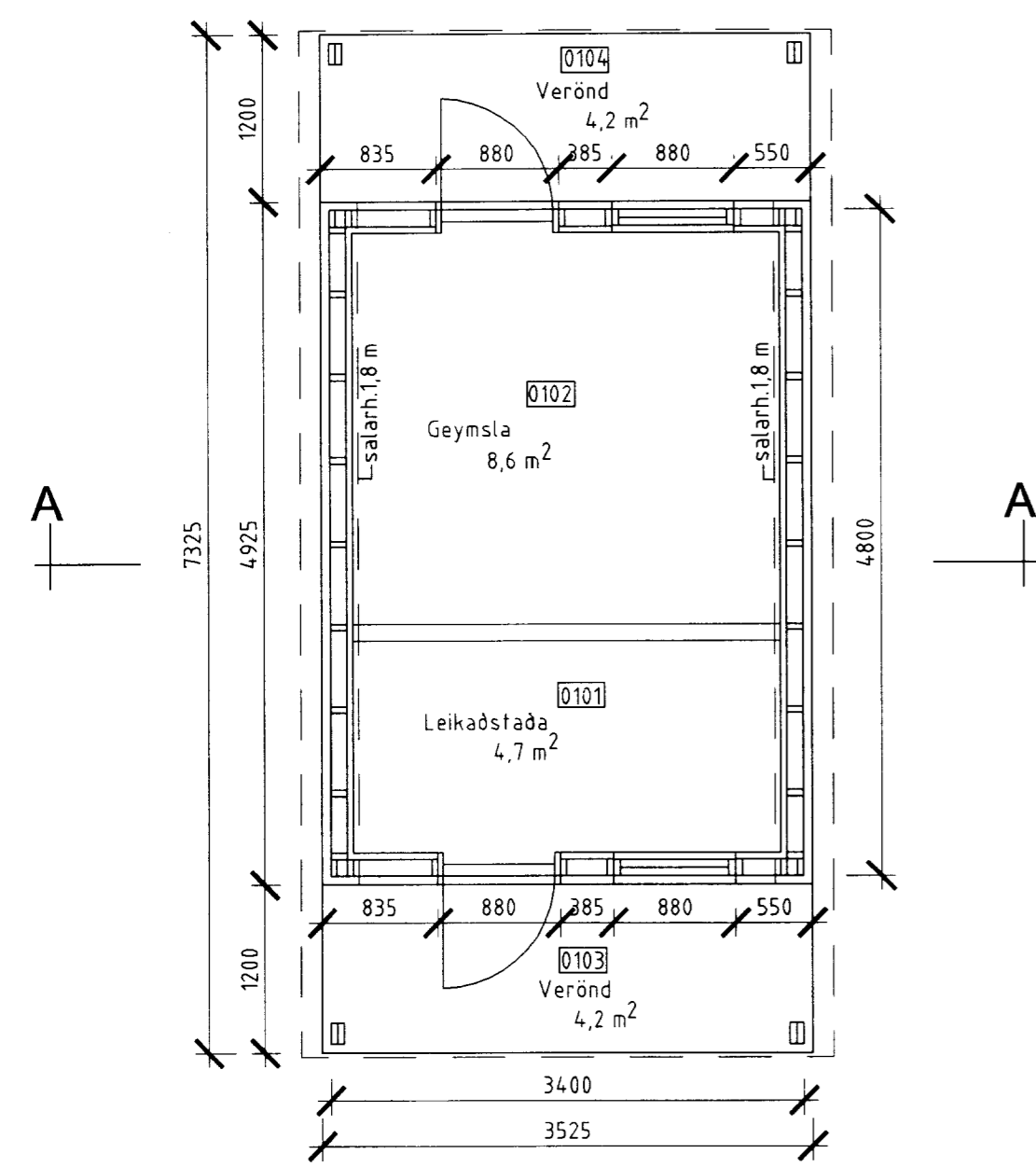
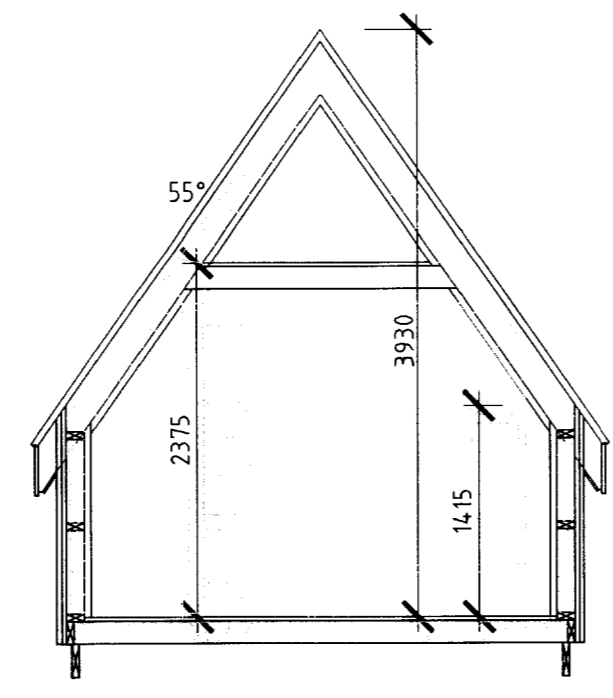


Samp. 03.07.2004

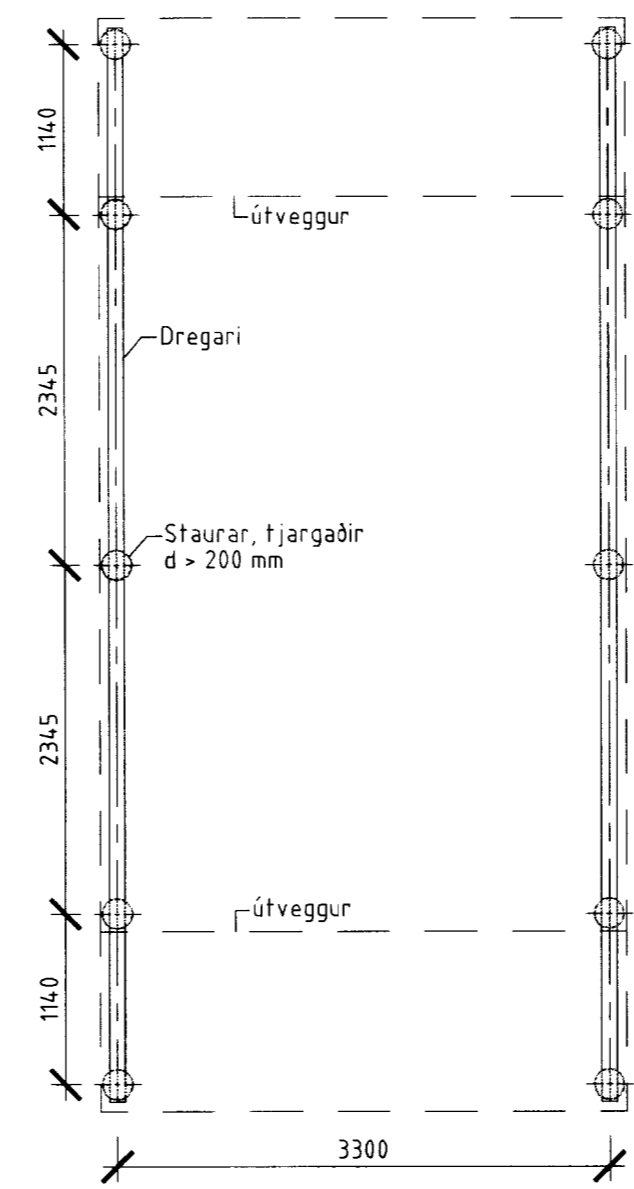
Hólmur Einarsson



GRUNNMYND



SKURÐUR A - A

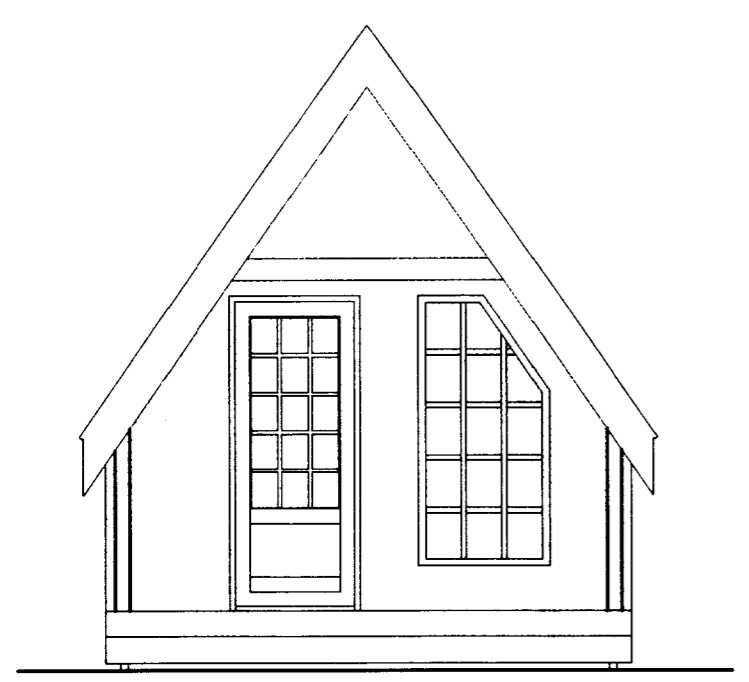


UNDIRSTÖÐUR

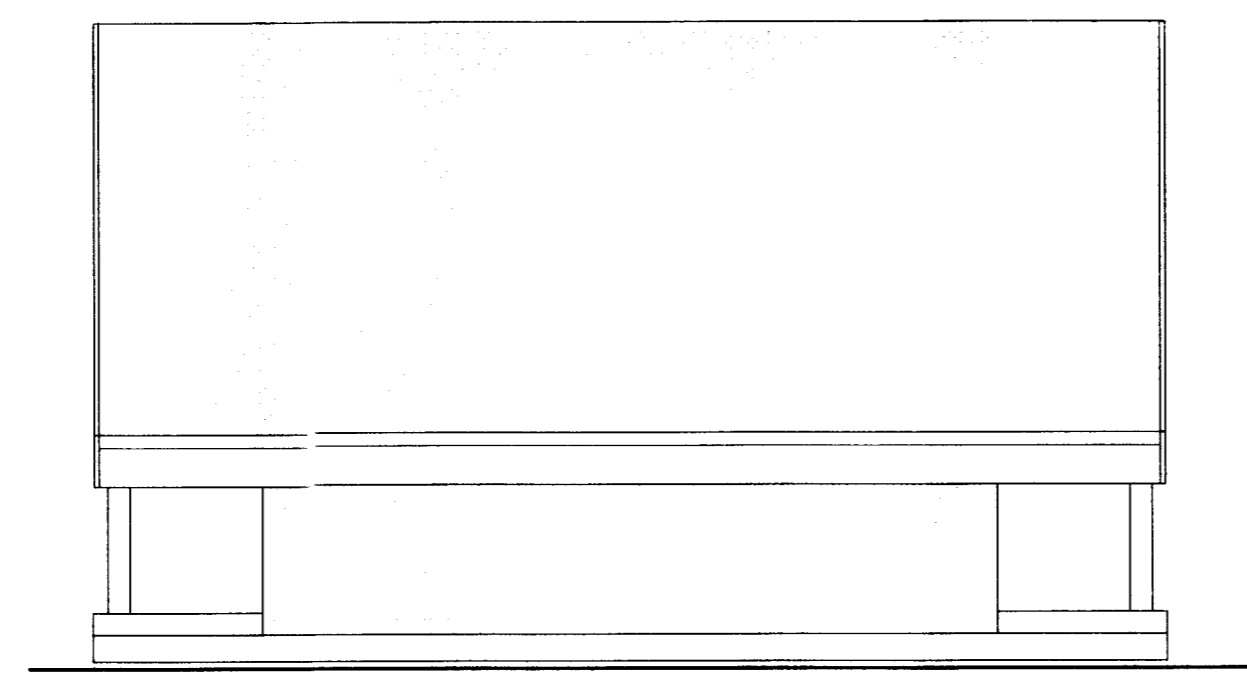
STÆRÐIR
 Flatarmál húss(br): 17,4 m²
 Rúmmál (br): 73,4 m³

BYGGINGARLÝSING
 Gólf: Dregarar úr 50x200mm furu.
 Gólfbitar úr 50x150mm furu c/c 400mm.
 Einangrun er 120mm þéttull.
 Tjörutex undir steinull.
 Útveggir: Grind úr 50x125mm furu c/c 600mm.
 Einangrun er 100mm þéttull.
 Klæðning úti er kúpt vatnslæðning úr furu, 32x130mm.
 Klæðning inni er furu- eða grenipanell.
 Þakvirki: Sperrur eru úr 50x200mm furu c/c 600mm.
 Einangrun er 150 mm steinull.
 Rakasperra er Þolplast, 0,20mm.
 Þakpappi > 500 PAM á ofan á 16 mm grenikrossvið.
 Grastorf ofan á pappa

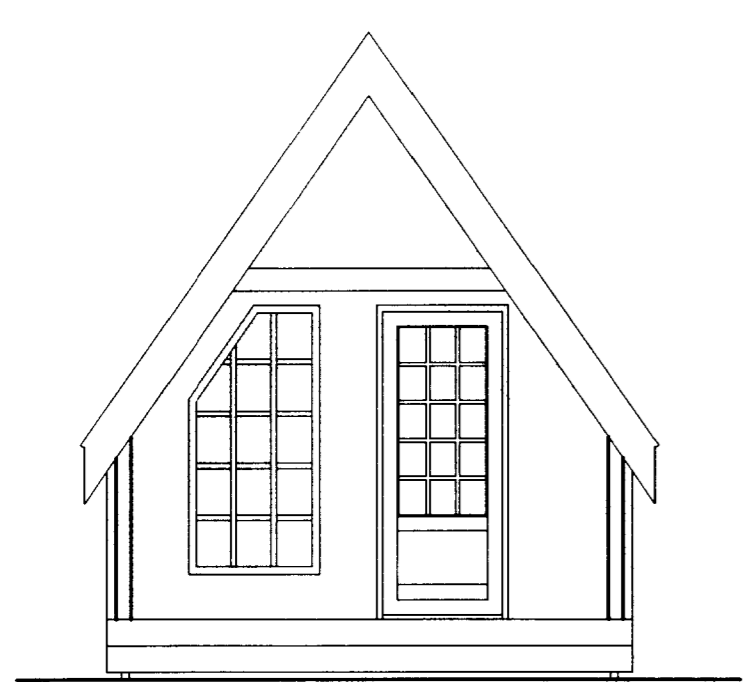
Allt tréverk í burðargrind og klæðningu að utan skal vera B-fúavarið.
 Timbur í burðarvirki skal vera í fl. DK-18



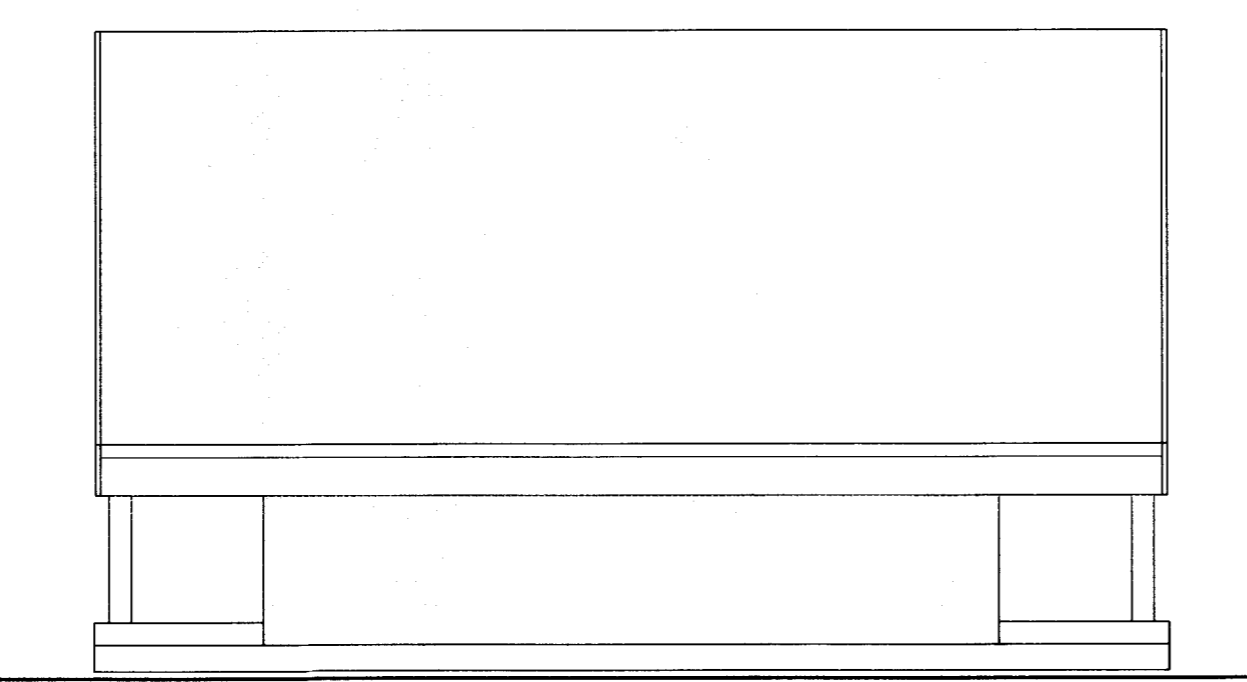
NORÐUR



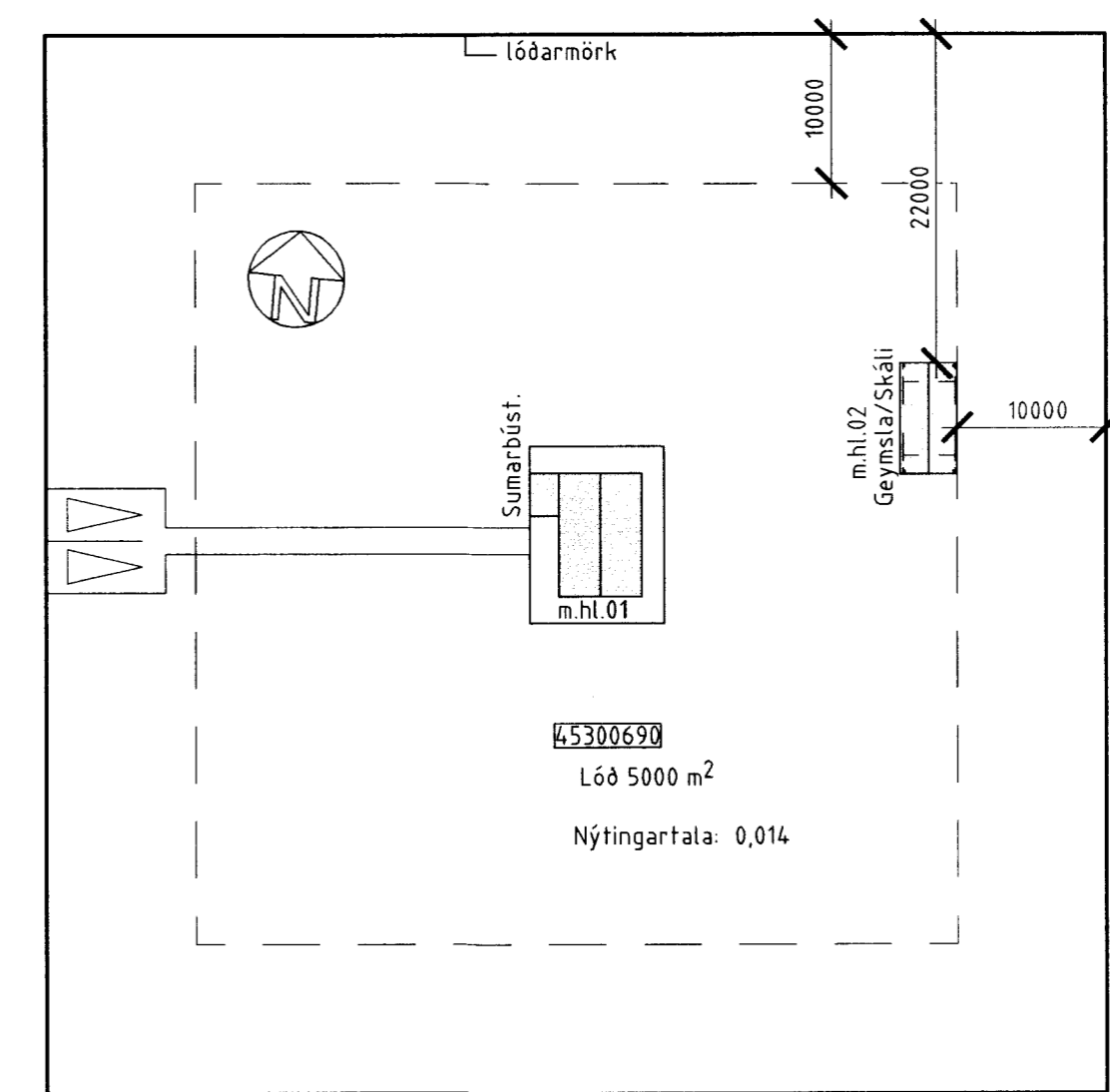
VESTUR



SUÐUR



AUSTUR



AFSTÖÐUMYND 1 : 500

ATHUGASEMDIR

ÖLL MÁL ERU Í MM

BREYTINGAR	Dags.

TEIKNIHOF EHF.
 Suðurlandsbraut 30, 108 Reykjavík
 Símar 587 0317 / 899 2117
 Netf. hof@mmedia.is
 Loftur Þorsteinsson byggingarfr.
 K.t. 170754 - 4099

HÓLMASUND 24
 GEYMSLA / SKÁLI

GRUNNMYND - SKURÐUR
 ÚTLIT - AFSTÖÐUMYND

VERK NR. 320	BLAD 1.01
DAGS. 25.11.2003	
MKV. 1:50 1:500	TEIKN. L. Þ.

Hólmur Einarsson