

SKÝRINGABLAÐ LAGNA

MÓTTEKID
22 JUNI 2010
Byggingafulfrúu uppsv. Ámessýslu og Flóahf.

FRÁRENNISLAGNIR:

ÞVERMÁL OG GERÐ. ALLRA LAGNA, KEMUR FRAM Á TEIKNINGUM.

ALLAR FRÁRENNISLAGNIR Í GRUNNI SKULU VERA ÚR PVC-RÖRUM. NEMA ANNAD SÉ TEKID FRAM.

ALLAR FRÁRENNISLAGNIR OFAN BOTNPLÖTU SKULU VERA ÚR PP-RÖRUM, NEMA ANNAD SÉ TEKID FRAM. TENGISTYKKI SKULU VERA SÖMU GERÐAR OG LAGNIRNAR SJÁLFAÐ. EFNID SKAL VERA VOTTAD.

LENGDAR-HALLI LAGNA MÁ ALDREI VERA MEIRI EN 300‰

KÓTAR Á LÖGNUM ERU MIÐAÐIR VIÐ RÖR-BÖTN.

MEÐ JARÐVATNSLÖGNUM SKAL SETJA HARPADA MÖL, Þ.E. MÖL nr. 1. UM FRÁGANG AD ÖÐRU LEYTI ER VÍÐAD TIL RB-BLADA, LEIÐBEININGAR Í ÍST - 65 OG ANNARA STAÐLA OG REGLUGERÐA SEM Í GILDI ERU.

ÞAKNIÐURFÖLL SKAL TENGJA VIÐ JARÐVATNSLÖGN a.m.k. 10 CM FYRIR NEDAN ENDANLEGT JARÐVEGSYRIRBORD.

ÚTLOFTUNARVENTLAR SKULU VERA AF VIÐURKENNDRI GERÐ.

MESTA BIL Á MILLI UPPHENGJA FYRIR LÁRÉTTAR FRÁRENNISLAGNIR SKAL VERA 10 x ÞVERMÁL RÖRS

Á ALLA FALL-STAMMA KOMI FESTING VIÐ PLÖTUSKIL OG a.m.k. EIN ÞAR Á MILLI.

ALLAR FRÁRENNISLAGNIR SEM ERU OFAN VIÐ BOTNPLÖTU, SKAL EINANGRA MED 50 mm ÞYKKRI STEINULL OG VEFJA ÞÆR SIDAN MED PLAST-DÜK.

ALLT EFNÍ OG ÖLL VINNA SKAL VERA Í SAMRÆMI VIÐ GILDANDI STAÐLA OG REGLUGERÐIR.

HITALAGNIR STÁLPÍPUR

ALLAR PÍPUR SKULU VERA ÚR SVÖRTUM JÁRN-RÖRUM, SAMKVÆMT DS-540, DIN-2440, EDA ÖÐRUM SAMBÆRILEGUM STÖDLUM.

PÍPUR INNANHÜSS SKAL EINANGRA MED 20mm ÞYKKUM GLERULLAR-HÖLKUM OG VEFJA SIDAN MED PLASTDÜK, EDA ÖÐRU SAMBÆRILEGU.

HITALAGNIR SKAL ÞRÝSTIPRÓFA VIÐ ÞRÝSTING = 8 bar, Í 24 KLST.

Á HVERN ÖFN KOMI STILLITÉ, LOFTSKRÚFA OG ÖFNLOKI. UM STAÐSETNINGU OG GERÐ, SJÁ ÖFNATÖFLU.

ΔT = 40°C.

MESTA BIL Á MILLI UPPHENGJA ER 2,0 m UNDIR LOFTUM OG 1,0 m Á VEGGJUM.

ÖFNAR SKULU FRAMLEIDDIR Í SAMRÆMI VIÐ KRÖFUR Í ÍST-69.

ALLT EFNÍ OG VINNA SKAL VERA Í SAMRÆMI VIÐ GILDANDI REGLUGERÐIR OG STAÐLA.

GÖLFHITALAGNIR P-PEX

ALLAR PÍPUR SKULU VERA P-PEX RÖR MED SÚREFNISKÁPU (t.d. Unipipe eða Rehau). EFNID SKAL VERA VOTTAD.

TENGISTYKKI SKULU VERA ÚR AFZINKUNARFRÍU EFNÍ, FRAMLEITT SÉRSTAKLEGA FYRIR VIÐKOMANDI RÖR.

LAGNIR SKAL ÞRÝSTIPRÓFA VIÐ ÞRÝSTING 2 x VINNUPRÝSTINGUR, AD ÖÐRU LEITI SJÁ LEIÐBEININGAR FRAMLEIÐANDA.

ATH! ÞRÝSTINGUR SKAL VERA 5 bar Á GÖLFHITALÖGNUM ÞEGAR STEYPT ER YFIR ÞÆR.

ALLT EFNÍ OG VINNA SKAL VERA Í SAMRÆMI VIÐ GILDANDI STAÐLA OG REGLUGERÐIR.

NEYSLUVATNSLAGNIR P-PEX

ALLAR PÍPUR SKULU VERA P-PEX RÖR MED SÚREFNISKÁPU (t.d. Unipipe eða Rehau). EFNID SKAL VERA VOTTAD.

TENGISTYKKI SKULU VERA ÚR AFZINKUNARFRÍU EFNÍ, FRAMLEITT SÉRSTAKLEGA FYRIR VIÐKOMANDI RÖR.

PÍPUR INNANHÜSS SKAL EINANGRA MED 20 mm ÞYKKUM GLERULLARHÖLKUM OG VEFJA MED PLAST-DÜK, EDA Á ANNAN SAMBÆRILEGAN HÁTT, LAGNIR FYRIR KALT NEYSLUVATN SKAL VEFJA MED SÍSA-PAPPA EDA VERJA ÞÆR Á SAMBÆRILEGAN HÁTT.

LAGNIR SKAL ÞRÝSTIPRÓFA VIÐ ÞRÝSTING 1,5 x VINNUPRÝSTINGUR MINNST 15 bar, AD ÖÐRU LEITI SJÁ LEIÐBEININGAR FRAMLEIÐANDA.

MESTA BIL MILLI UPPHENGJA ER 1,2 m UNDIR LOFTUM, OG 1,2 m Á VEGGJUM, AD ÖÐRU LEITI SJÁ LEIÐBEININGAR FRAMLEIÐANDA.

ALLT EFNÍ OG VINNA SKAL VERA Í SAMRÆMI VIÐ GILDANDI STAÐLA OG REGLUGERÐIR.

NEYSLUVATNSLAGNIR ÁL/PEX

ALLAR PÍPUR SKULU VERA ÁL/PEX RÖR (t.d. Unipipe eða Rehau). EFNID SKAL VERA VOTTAD.

TENGISTYKKI SKULU VERA ÚR AFZINKUNARFRÍU EFNÍ, FRAMLEITT SÉRSTAKLEGA FYRIR VIÐKOMANDI RÖR.

PÍPUR INNANHÜSS SKAL EINANGRA MED 20 mm ÞYKKUM GLERULLARHÖLKUM OG VEFJA MED PLAST-DÜK, EDA Á ANNAN SAMBÆRILEGAN HÁTT, LAGNIR FYRIR KALT NEYSLUVATN SKAL VEFJA MED SÍSA-PAPPA EDA VERJA ÞÆR Á SAMBÆRILEGAN HÁTT.

LAGNIR SKAL ÞRÝSTIPRÓFA VIÐ ÞRÝSTING 1,5 x VINNUPRÝSTINGUR MINNST 15 bar, AD ÖÐRU LEITI SJÁ LEIÐBEININGAR FRAMLEIÐANDA.

MESTA BIL MILLI UPPHENGJA ER 1,2 m UNDIR LOFTUM, OG 1,2 m Á VEGGJUM, AD ÖÐRU LEITI SJÁ LEIÐBEININGAR FRAMLEIÐANDA.

ALLT EFNÍ OG VINNA SKAL VERA Í SAMRÆMI VIÐ GILDANDI STAÐLA OG REGLUGERÐIR.

- Framrás hitalagna
- - - - - Bakrás hitalagna
- Heitt neysluvatn
- - - - - Frárennislagner
- Jarðvatnslagner (ópökkuð)
- - - - - Regnvatnslagner (pökkuð)
- Regn- og jarðvatnslagner (hálfpökkuð)

NEYSLUVATNSLAGNIR RÖR Í RÖR

Þar sem neysluvatnslagner eru rör í rör, skal innri pípan vera úr plasti með súrefniskápu, t.d. RAUTITAN (flex) PEX/EVAL, eða sambærilegu efni. Efnid skal vera vottad.

Ídráttarrör skal vera úr HD-polyeten eða öðru sambærilegu efni.

Þar sem tengistykki eru hluti af rör í rör kerfi skulu tengistykki vera úr afzinkunarfri efni, t.d. ametal frá TA sem sérstaklega er framleitt fyrir rör í rör kerfi.

Staðsetja skal alla stúta að tækjum með góðri nákvæmni. Stútarir skulu festast tryggilega og ná málulega langt frá endanlegum vegg. Þetta skal með stútum þannig að þétting verði vatnsheld. Yfir öll gót skal setja þar til gerðar rósettur.

Á deiliröri í rör í rör kerfi skal merkja slönguenda þannig að sjá megi hverju slangan tengist.

Þar sem pípur eru innsteyptar í plötu skal staðsetja þær ofaná neðri járngrind á miðju plötuþafi en neðaná efri járngrind við ásetur. Þar sem pípur eru innsteyptar í botnplötu skal staðsetja þær ofaná járngrind. Festa skal pípur í járngrind með þartilgerðum festingum með mest 1,5 m millibili.

Beyguradúsi skal ekki vera meiri en 8-yrta þvermál pípu. Nota skal tilbúna beygjustykki þegar leggja þarf pípur upp úr plötu eða útúr vegg.

Allt efni og vinna skal vera í samræmi við gildandi reglugerðir og staðla.

td = tvöföld tengidós.

- Þrýstiprófa skal kerfið á eftirfarandi hátt:
1. Stilla þrýsting á 1,5 vinnubr. (minnst 15 bar)
 2. Endursetja þrýsting á 15 bar í 10 mínútur (20 min)
 3. Endursetja þrýsting á 15 bar í 10 mínútur (30 min)
 4. Þrýstingur skal ekki falla meira en 0,6 bar á 30 mín (60 mín)
 5. Þrýstingur skal ekki falla meira en 0,2 bar á 120 mín (180 mín)

Hæð upp í tæki:

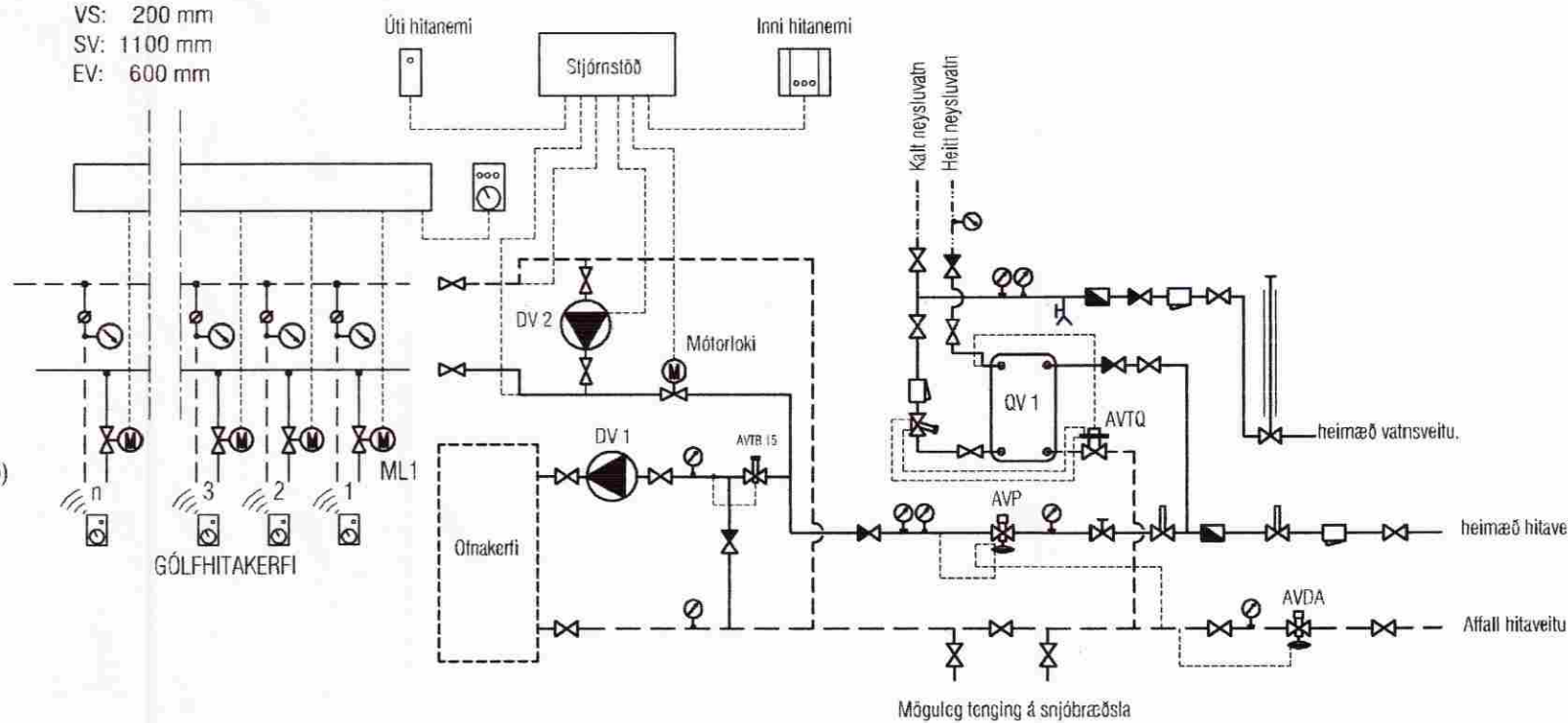
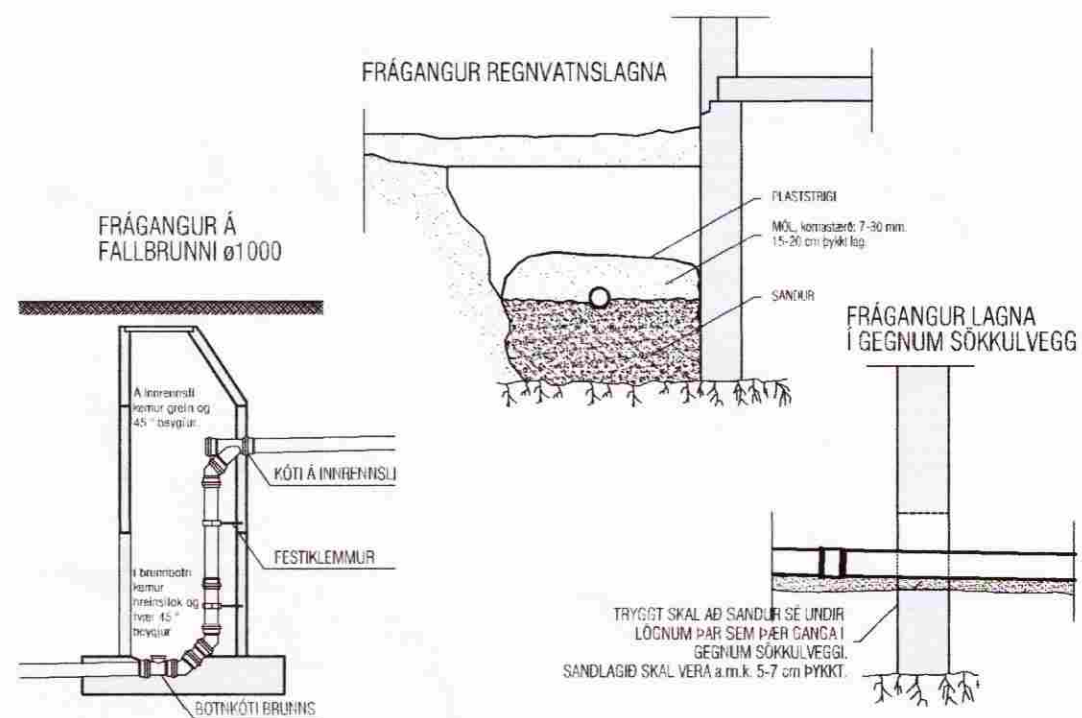
- BK: 700 mm
- HL: 600 mm
- SB: 1100 mm
- PV: 700 mm
- VS: 200 mm
- SV: 1100 mm
- EV: 600 mm

TÁKN OG SKAMMSTAFANIR:

- EV : ELDHÚSVASKUR
- HL : HANDLAUG
- PV : ÞVOTTAVÉL
- BK : BÆÐKAR
- RV : RÆSTIVASKUR
- SV : SKOLVASKUR
- SB : STEYPIBÁÐ
- VS : VATNSSALERNI
- BRS : BRUNASLANGA
- SK : SLÖNGUKRANI
- ÚK : ÚTIKRANI
- GN : GÖLFNIDURFALL
- GNG : GÖLFNIDURFALL m/ gegnumstreymi
- PN : ÞAKNIÐURFALL
- NF : NIDURFALL
- BR : BRUNNUR
- DBR : DÆLUBRUNNUR
- HBR : HREINSIBRUNNUR
- SN : SVALANIDURFALL
- SL : ÚTLOFTUNARVENTILL, (sogventill)
- PVC : FRÁRENNISLISRÖR ÚR POLYVINYLKLÖRID
- PP : FRÁRENNISLISRÖR ÚR POLYPRORYLEN
- PEH : PLASTRÖR ÚR POLYETHYLEN
- ST : FRÁRENNISLISRÖR ÚR STEINSTEYPU
- 20‰ : HALLI Á LÖGN ER 2 cm/ lengdarmeter
- ø100 : ÞVERMÁL RÖRS ER 100 mm
- PN : PÍPA FER NIDUR
- PU : PÍPA FER UPP
- IG : PÍPA ER Í GÖLFRAUF
- IE : PÍPA LIGGUR Í EINANGRUN
- IV : PÍPA LIGGUR Í VEGG
- AV : PÍPA LIGGUR UTAN Á VEGG
- IS : PÍPA LIGGUR Í SÖKKLI INNRÉTTINGAR
- YD : PÍPA LIGGUR YFIR DYRUM

TÁKN	
Watermeter	
Hierill	
Sla	
Silliloka	
Remm/klökla	
Einstreymiloki	
Þrýstimerkan	
Öryggisloki	
Segulloki	T.d. Danfoss EM
Mismenubrýstingst.	T.d. Danfoss AV7
Mótfrellloki	T.d. Danfoss AVDA
Hítasloki f. neysluv.	T.d. Danfoss AV7Q
Hítasloki f. neysluv.	40-60, DN 20
Loftslaja	T.d. Flamcovent
Sjálv. rennisslemill	
Sjálfrer. loftflun	T.d. Flexvent
Tæmiloki	Slönguloki
Þrýstingstær	0-6 bar/0-2.5 bar
Hítametr	0-100°C/ 0-50°C

TÆKJALISTI	
DRÖGSKYR	DV1 Afköst 22 kW; Hítabreyting hitaerh. 55°C til 30°C; Hítabreyting vöku 35°C til 15°C; Þrýstifall á vökuhlö undir 30 kPa.
VIÐVAKLA	DV2 Afköst 0.3 l/s; gegn 50 kPa; Afköst skulu mást á miðraða.
REGLUGERÐ	PL1 flömmuð 8 litrar - 0,5 bar.



Útgáfa	Breyting	Dagsetning	Nafn

Verkefni
Herjólfsstígur 7, landnr. 202479
Sumarhús í landi Ásgarðs Grímsnesi

Verkhúti
Lagner - Sumarhús
Skýringablað

Númer teikningar L-01	Mælikvarði
---------------------------------	------------

	Dagsetning	Nafn
Óskar Gunnarsson Byggingatekniáæðingur m/f Kt: 191068-5569 S: 824-8414, 553-6030 oskar.gunnarsson@talnet.is	01.06.2010	Ó.G.
	01.06.2010	Ó.G.