

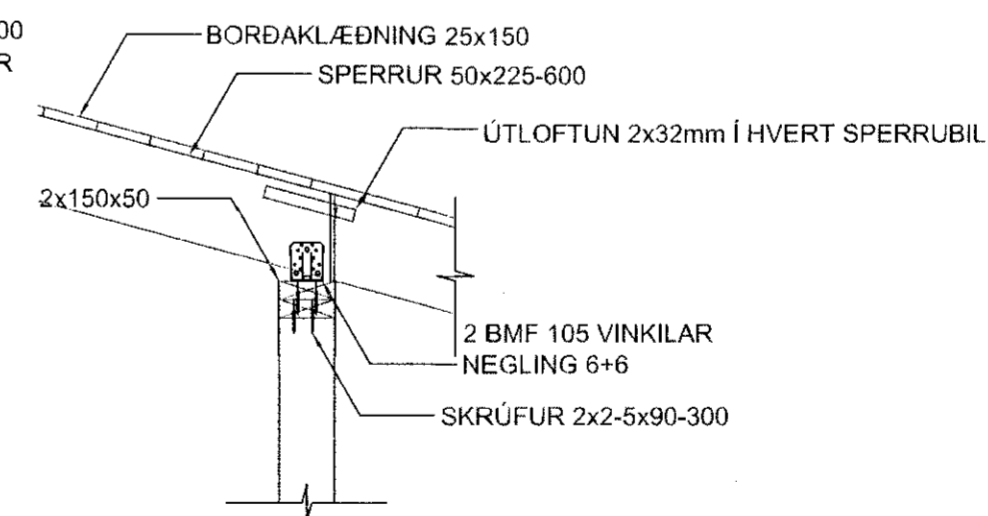
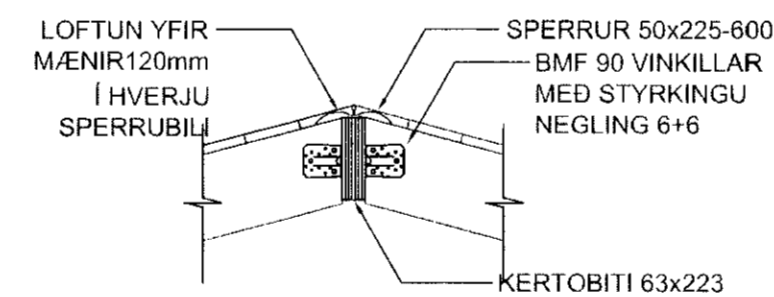
LÖGTEKID
03.11.2024
[Signature]

* *[Signature]*
Upprunalegur hönnuður: *[Signature]*

Skýringar.

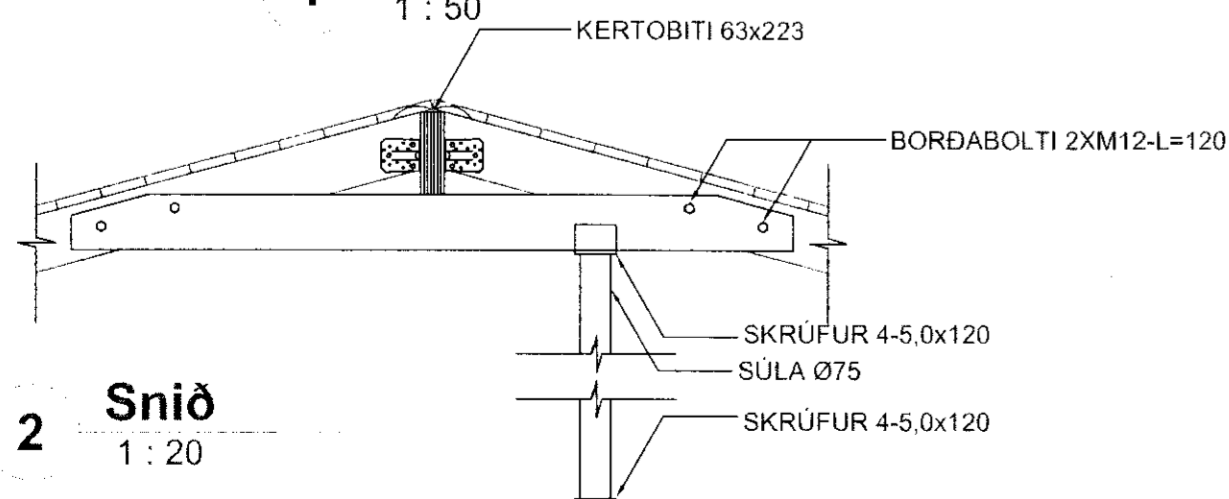
Sperrur í þaki skulu vera 225x50@600. Mænisbiti er Kerto 63x223 og er súla undir honum miðjum. Sperrurnar eru nelgdar í BMF vinkla 90 með stuðningi á vegggrindur og skal negla með 4,0x40 kamsaum 6+6. Sperrurnar eru nelgdar í BMF vinkla 90 með stuðningi í bita og skal negla með 4,0x40 kamsaum 6+6. Girði til stýfingar á þaki beggja vegna í kross. Klæða skal sperrur með 150x25 þórðaklæðningu og skal fullnegla í sperrur. Vandlega skal gætt að loftun yfir mænisbita.

Í öllum atriðum skal farið eftir isl. byggingareglugerðum.



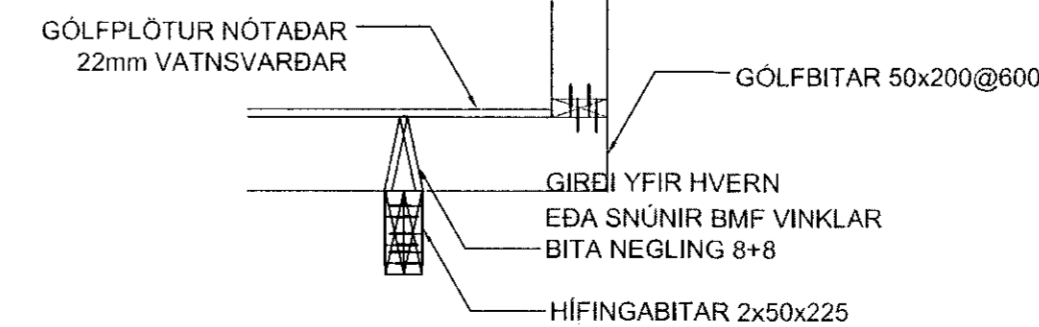
1 Grunnmynd þakvirki

1 : 50



2 Snið
1 : 20

3 Snið
1 : 20



Útg. Táv. Dags. Teikn. Skýring / Breyting. Samp.vk. Dags.
*Tilvísun: ÚTR: útgáfa innri rýni. ÚSv: útgáfa samþ. verkkaupa. UTR: útgáfa til framlagsbenda. ÚTB: útgáfa til byggingarvæðing. ÚTV: útgáfa verkkaupar.

VERKKAUPI / EIGANDI
Þórður Pálmarson og Sólrún Gunnarsdóttir
TEGUND VERKS

Hraunsvegur 9, Grímsnes og Grafingshreppi
GATASTADSETNING

Burðarvirki
Þakvirki

LANDNÚMER: 212479
STADGR.: 8719-1-46480090
MHL: 01
MKV.: 1:50 & 1:20
BLAÐSTÆRÐ: A2
ÚTGÁFA DAGS: 04.01.10
STOFN DAGS: PM
TEIKNAD: PM
YFIRFARID: PM

100104 - 07 - 0 - A - 205 -
VEIRI NR. MAPPA SVÆÐI ÁBYRGÐ SFB NR. RAÐNR. ÚTGÁFA

[Signature]
Þorgeir Þorgeirsson
KLV160777-3629

TOGSON ehf kt. 450307-2540

Brekadal 1 | 260 Reykjanesbær | S: 899 3838 | togson@togson.is | www.togson.is

© TOGSON
ÖLL AFNOT OG AFRITUN TEIKNINGAR AD HLUTA EDA Í HEILD ER HÁÐ SKRIFLEGU LEYFI HÖFUNDA