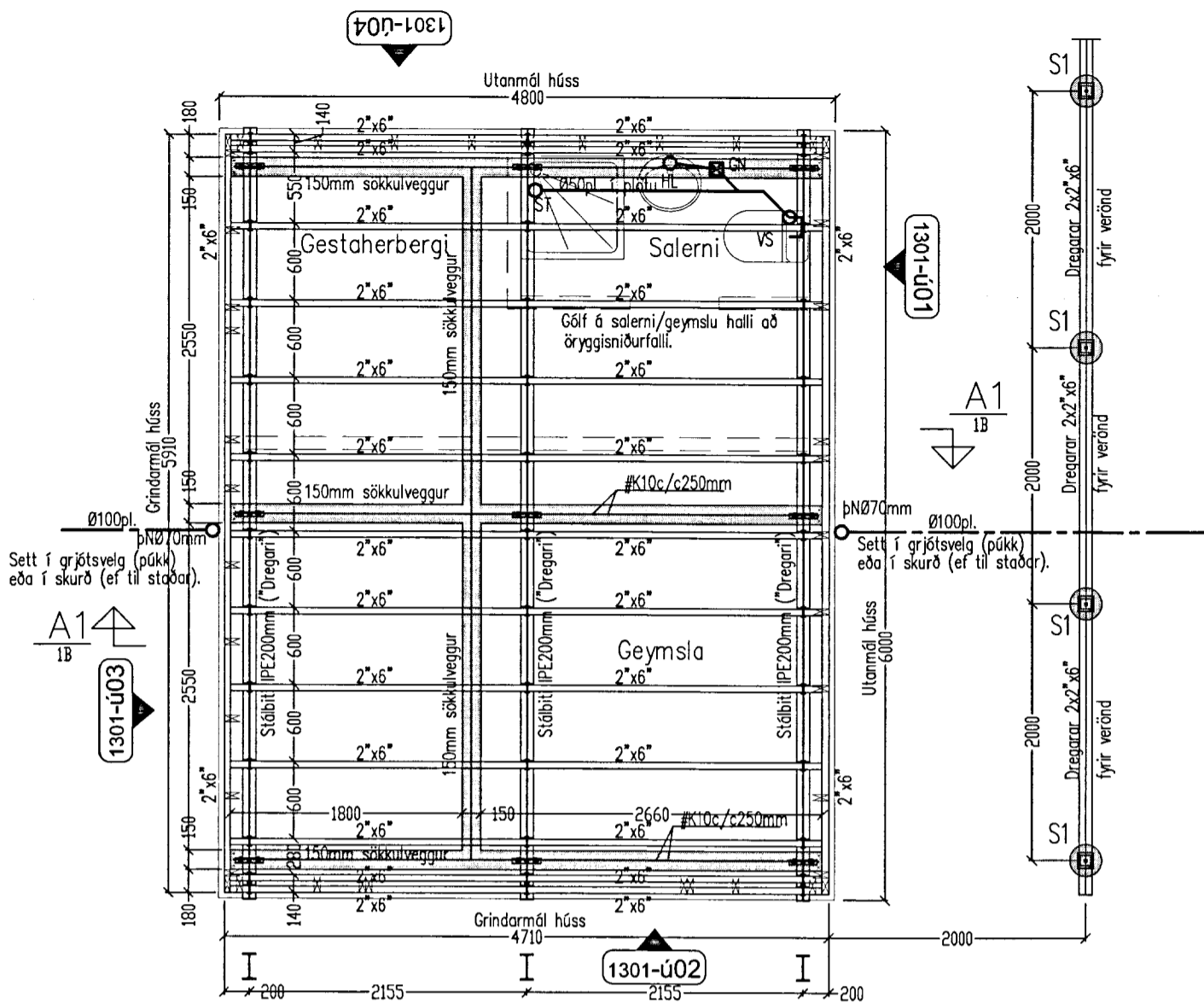
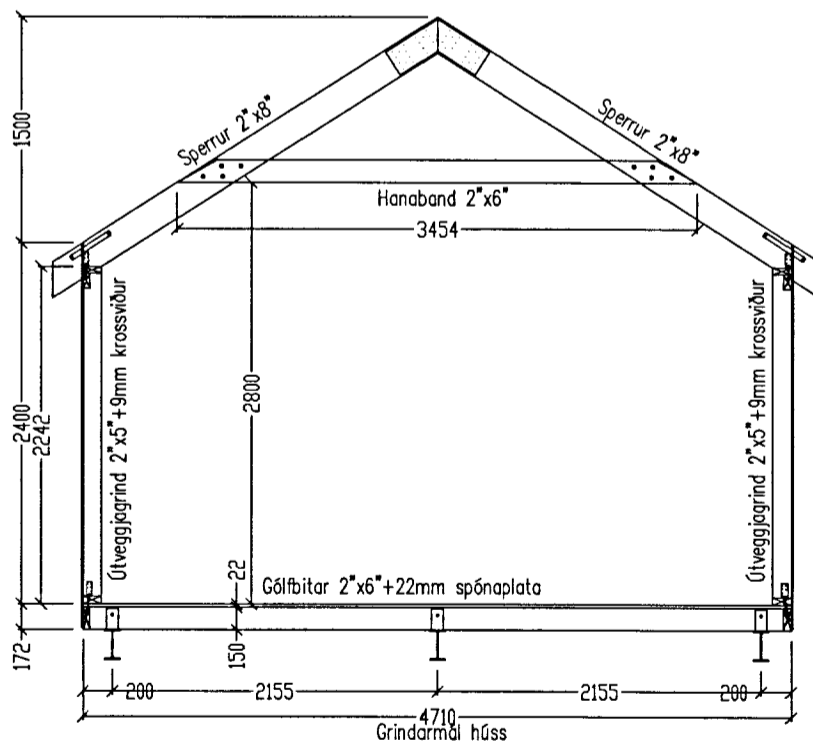


Skipulags- og byggingarfulltrúi Uppsveita bs.
Yfirfarið
 03 FEB. 2014
Mr. Guðrún Þórunn
 Byggingarfulltrúi

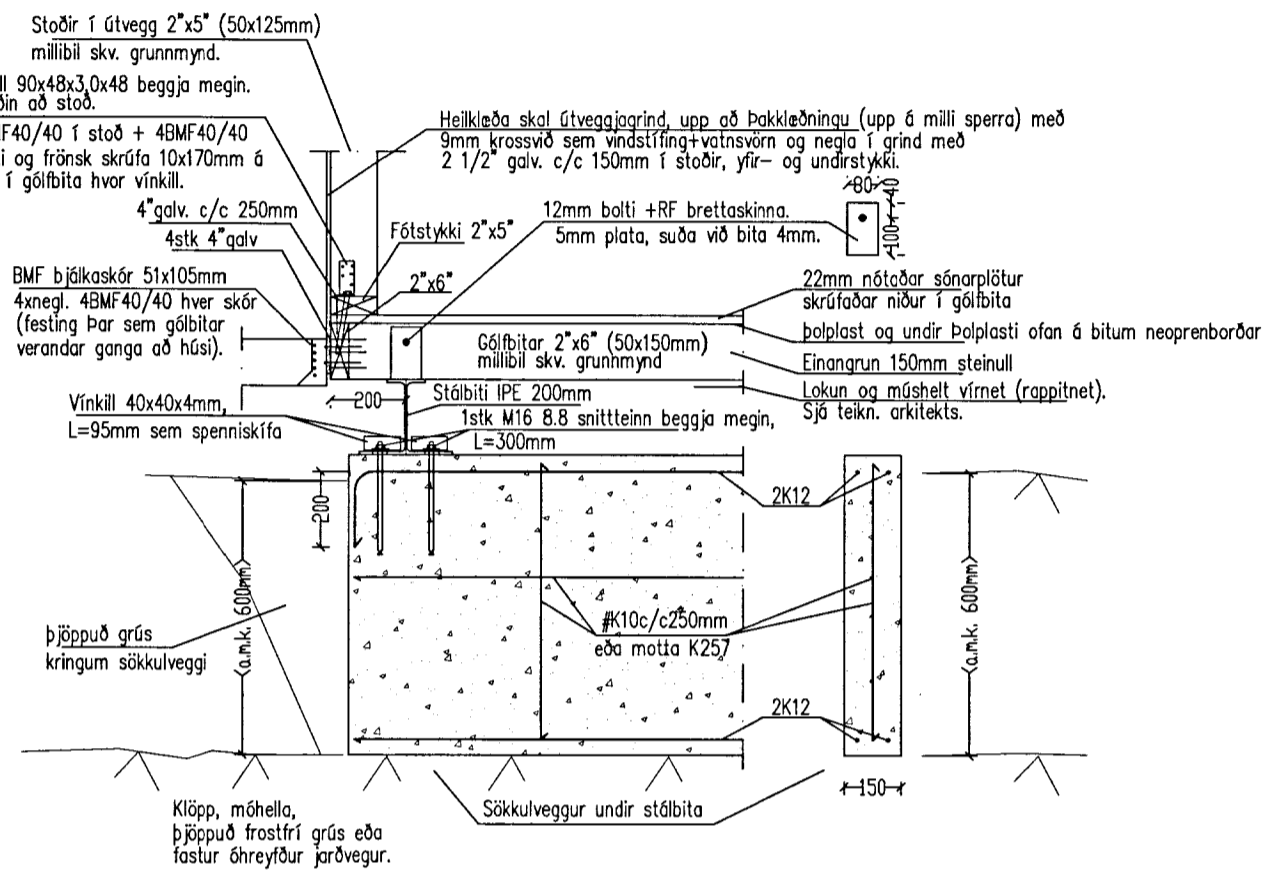


Grunnmynd sökkla/gölfbita 1:50

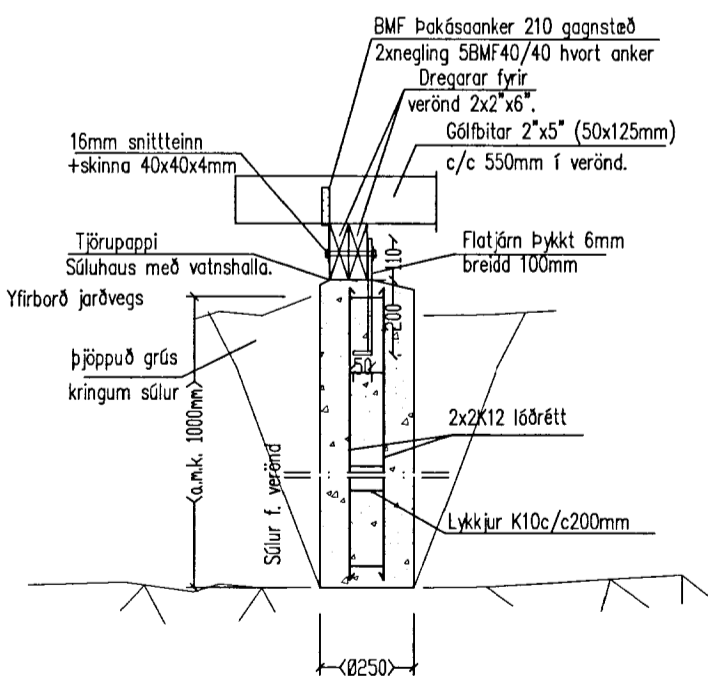
Millibil milli sökkulslúna í verönd skal ekki vera meira en 2000mm að jafnaði (spanvidd dregara 2x2x6\"/>



Skurður 1:50



Snið A1 1:20



Súla S1 1:20
 Almennt snið í sökkulslúur verandar

Göftrur fyrir húsi:

Grafa skal fyrir húsinu niður á burðarhefan jarðveg. Allt uppröfð efni, sem ekki er hægt að nota til að fylla aftur umhverfis húsið, skal flutt burt.
 Á Efri vatn leitast í grunninn skal dæg því eða veita burt.
 Aður en þrífalag eða undirstöð verða steypt skal hreinsa alan jarðveg, sand og lausa steina af yfirborði því, sem steypta leggst á.
 Rippur, fleygun og sprengingar þegar ekki tekst að losa a.m.k. 20 m³ af möhllu eða klöpp á klukkustund með 24 t gröfu skal einn losað með rippur, fleygun eða sprengingum. Allt efni sem losað verður skal síðan flutt á leyfilega losunarstöð.
 Geta sérstakur varðar við sprengingar til að koma í veg fyrir að slas verði á mönnum og skemmdir á mannvirkjum. Við flutning, geymslu og notkun sprengiefnis skal í einu og öllu fara eftir þeim reglum, sem í gildi eru um sprengiefni og meðferð þess.

Fylling undir sökkulveggi:

Fylla skal undir sökkulveggi hússins í mest 0,3 – 0,5m lögmug höð Þýngd Þess vattara, sem notaður verður. Fyllingarefnið skal vera frostþolið og þjappanlegt hraefni. Það skal ekki inn haldið meira en 3% af kornum, sem eru minni en 0,075mm mæðað við heildarþýngd efnisins.
 Leyfileg hámarkssteinastærð í fyllingarefninu er 1/3 af lagþykkt við þjappun.
 Þjappa skal hvert lag þar til þjappunin uppfyllir eftirfarandi skilyrði:
 E₂ > 100 Mpa og E₂/E₁ < 2,3 fyrir bögglaberg
 Miða skal við að þjappa minnst 6 umferðir með 3 – 5 tónna titurvattara auk þess að uppfylla ofangreindar kröfur.

Almennar skýringar við sökkla:

Steypa S250 í sökkul, botnplötu.
 Stál KS50 en lykkjur og vinklar KS50S.
 Steypuhula á jarnum 30mm.
 Göt í sökkla skal gera skv. frænnissteikningu.
 Kringum öll op skal setja 2K12 sem ná a.m.k. 60cm út fyrir brún ops, nema annað sé tekið fram. Sama gildir fyrir veggenda.
 Sökkla standi á þjappuðu bögglabergi. E₂>100Mpa, E₂/E₁<2,3
 Tengja skal liggjandi jarn í sökkli skv. ákvaðum Rafmagnsveitunnar.
 Botnplötu má nota mottu K189 í stöð #K10c/c300mm.
 Sökkla skal benda með einfaldri grind #K10c/c250mm
 Undir botnplötu skal einangra með 100mm einangrun.

Almennar skýringar við þakvirki:

Burðarvirki timbur a.m.k. K18 (T1, IST INSTA 142) og límré L40 skv. IST DS 413:1998
 Burðarvirki stál IST DS 412:1998, Ryðvörn skv. tæringarlokki 1.
 Heiklaða skal þak með 1x6\"/>

Almennar skýringar við útveggjagrind:

Ónefndar stöðir í útveggjagrind 2x5\"/>

Alagsforsendur húss:

Grunngildi vindálags= 1,52kN/m², (kt=0,18, Ze=3,9m, Zo=0,03m, Qref=0,81kN/m²).
 Grunnngildi snjögáags= 1,0 kN/m². (Álfoksstuðull Ce=0,6, formfaktor Ci=0,8, S_z=2,1kN/m²).
 Jarðskjálftaálag skv. Þjóðarskjali.
 Húsið er reiknað skv. flokki B skv. byggingarreglugerð (frístundahúsi).
Skeytilengd járna:
 Skeytilengd járna skal vera skv. eftirfarandi töflu nema annað sé tekið fram.
 K10: Skeytilengd a.m.k. 40cm.
 K12: Skeytilengd a.m.k. 48cm.
 K16: Skeytilengd a.m.k. 64cm.
 K20: Skeytilengd a.m.k. 80cm.
 K25: Skeytilengd a.m.k. 100cm.
 Bendistál (kambstál og stálmottur) skal beygja um skífu sem hefur þvermál a.m.k. 20 x þvermál járnins.
 Skeytum skal dreifa og fardast skal eftir fongum að skeyta á stöðum sem mest á reynir.
 Bendistál skal hafa gallalaust yfirborð og vera laust við öðreindni, fitu, málingu, ryðflogur og því um líkt þess skal gett í allri meðferð stálsins, að það bogni ekki eða snúist.

Arnarinn 271000 2696
 Áritun aðalhönnuðar skv. byggingarreglugerð (samræming séruppráttá)
 Geymsla-Gestahús
 Landnúmer: 168603, mhl. 03.
 Staðgreinir: 8719-1-44800970
 Lóðarstærð: 8332m²

| Breytingar | | | Hestur lóð 97 Grímsnesi, mhl 03 |
|------------|-------|------|---|
| Nr. | Dags. | Nafn | |
| | | | Tækniþjónusta Bjarna Arnasonar ehf. Smiðjuvegi 11 Netfang: bjarniar@simnet.is |
| | | | Grunnmynd sökkla og gölfbita Skýringar við burðarvirki Sniðmyndir í sökkla/gölfbita |
| | | | Nr. 1B Dags. 19.08.13 Bjarni Arnason kt.: 290461-4489 |