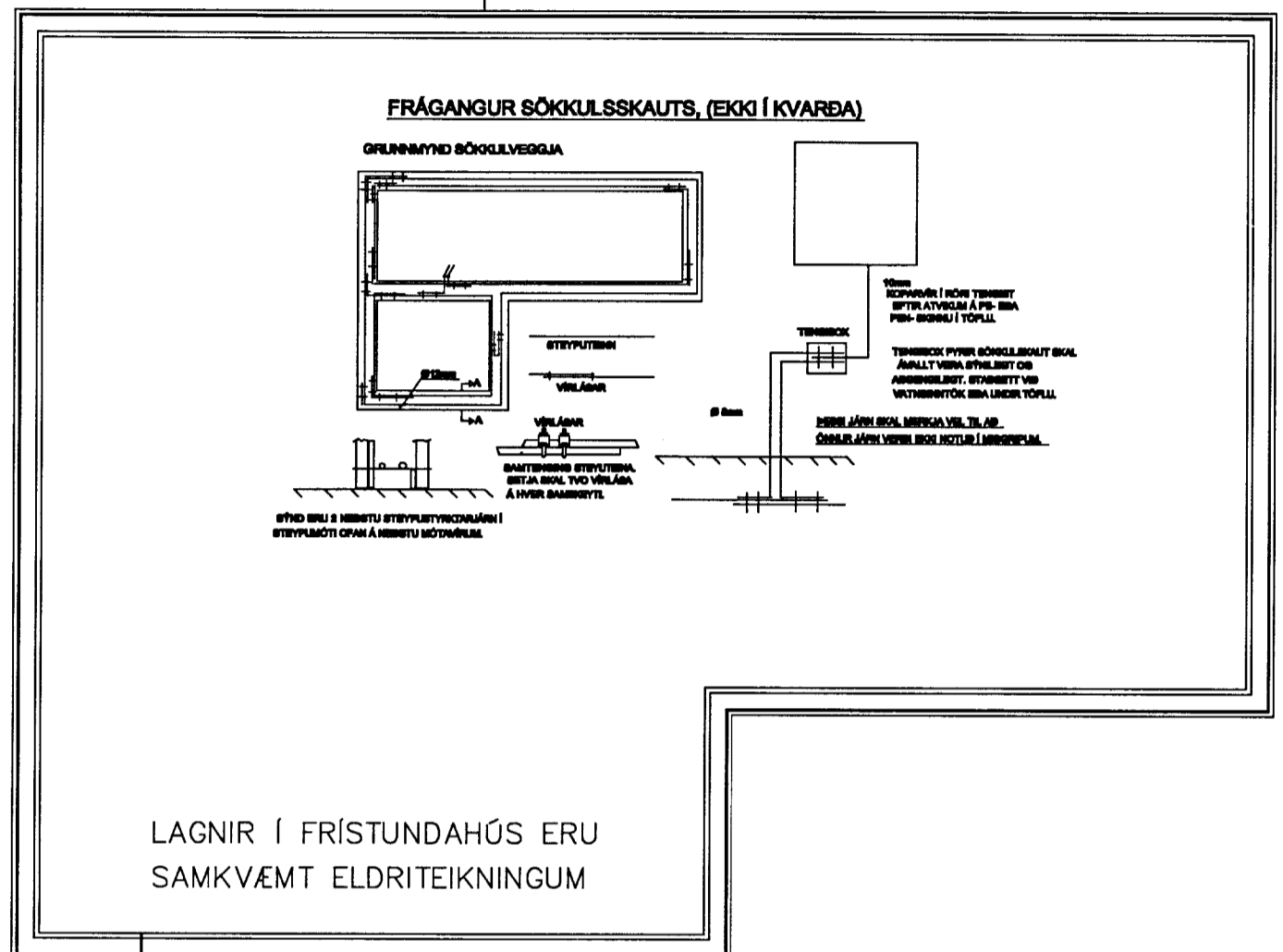
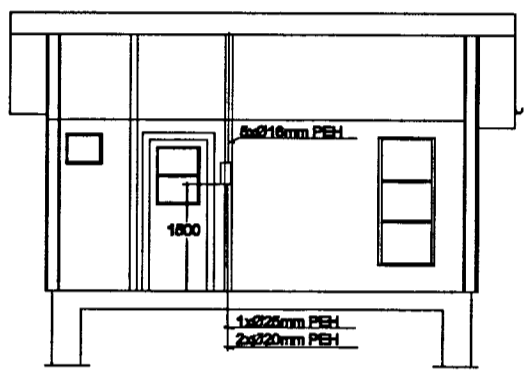
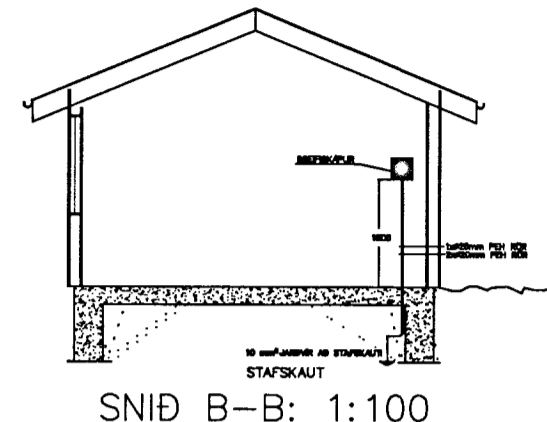
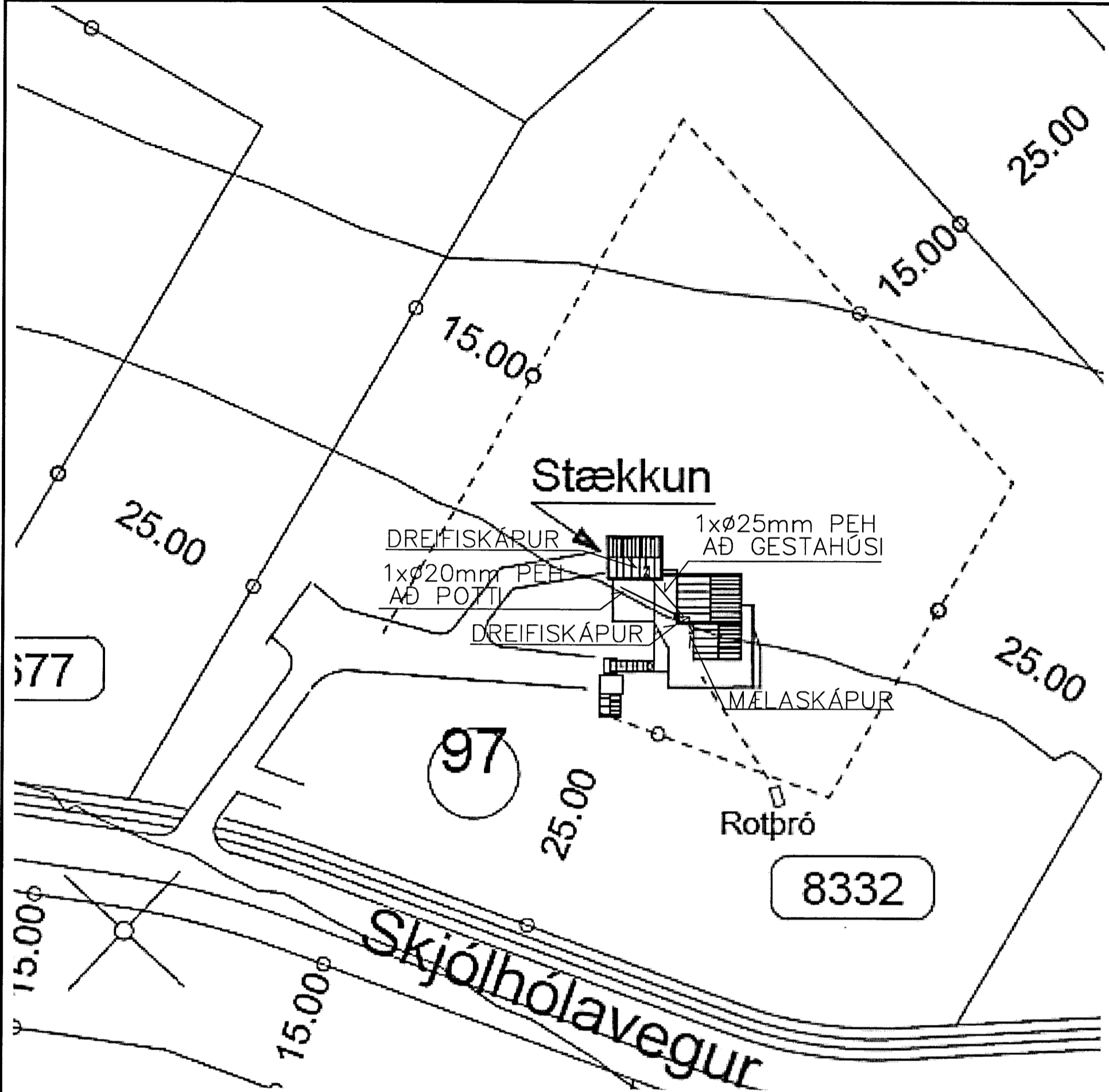
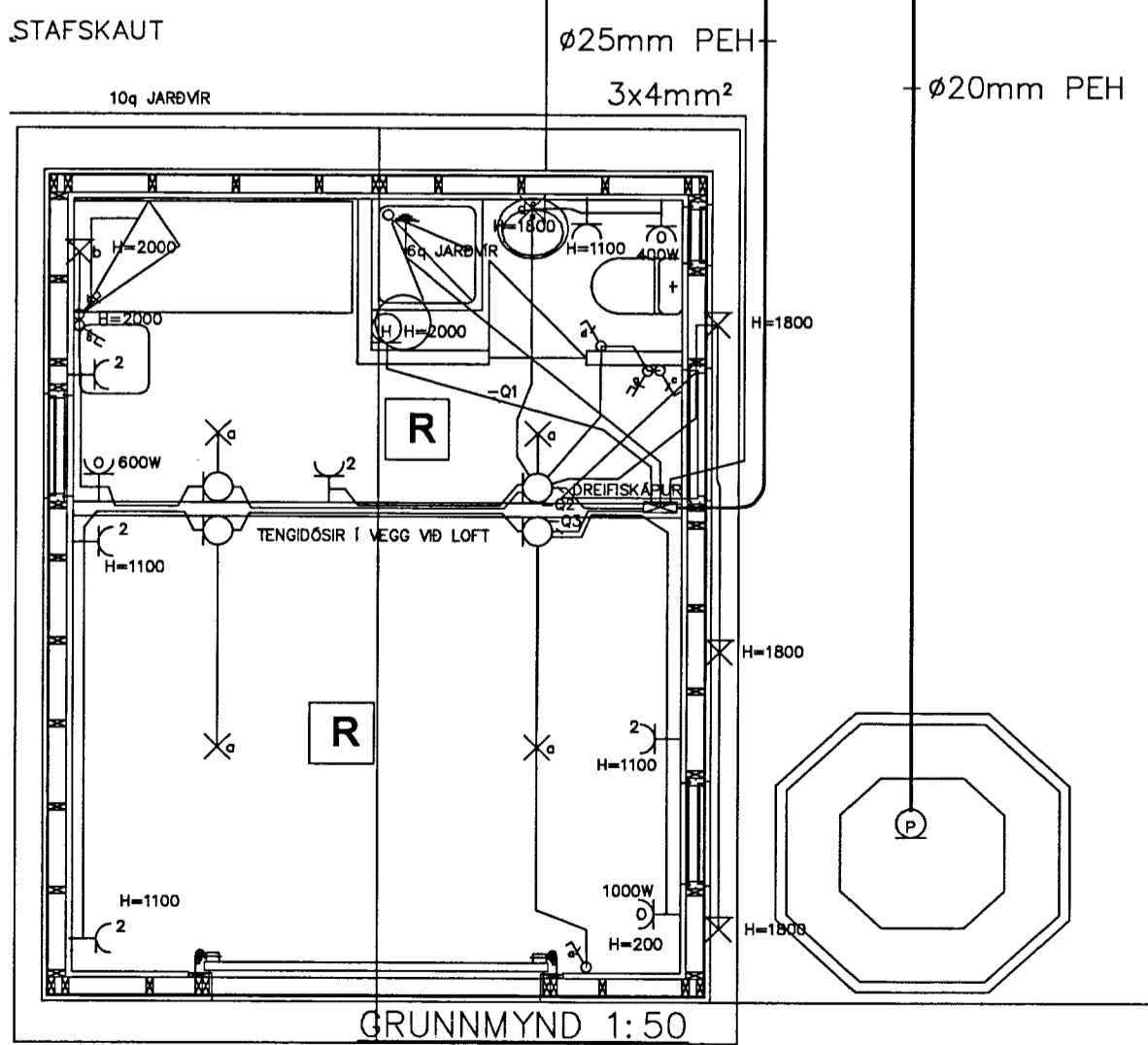


Skipulags- og byggingarfulltrúi Uppsveita bs.  
**Yfirfarið**  
 03 FEB. 2014  
*Þ. Guðni Einarsson*  
 Byggingarfulltrúi

DATE	NO.	REVISION	DATE



LAGNIR Í FRISTUNDAHÚS ERU SAMKVÆMT ELDRITEIKNINGUM



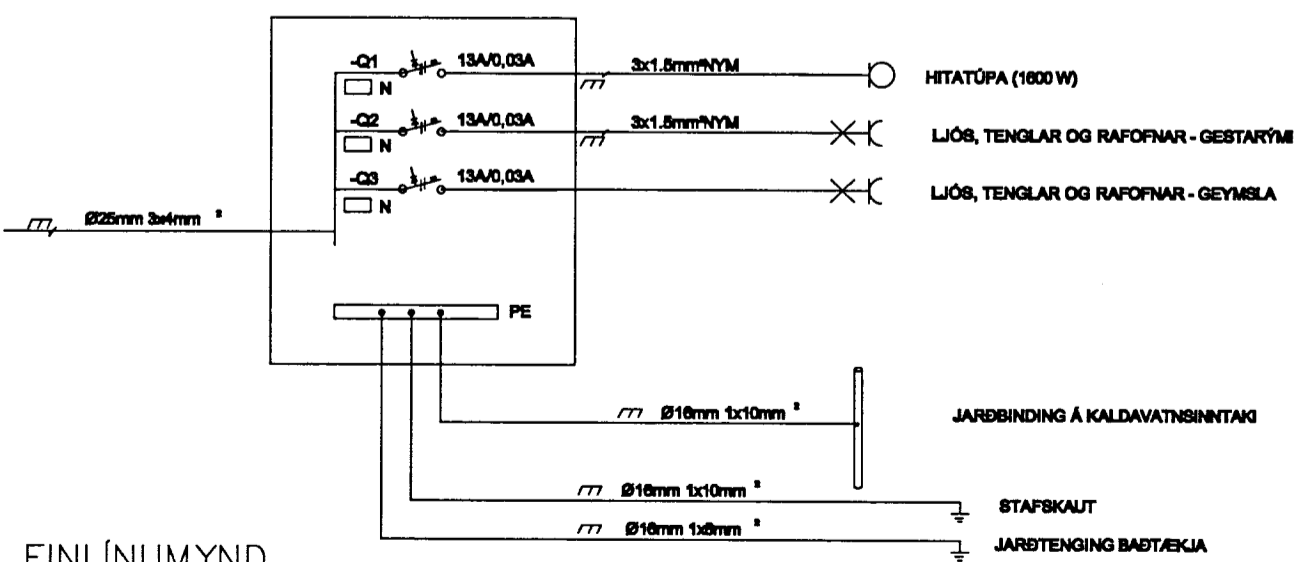
- MÆLAKASSI Á NÓVERANDI FRISTUNDAHÚSI HÆÐ LINDIR DREIFISKÁP SKAL VERA 1500mm
- REYKSKYNJARI
- HÆÐ ROFA VÍÐ RÓM, 800mm
- LOFTLJÓÐ
- HÆÐ TENGLA Í GEYMSLU 1100mm
- HÆÐ TENGLA Í GESTAHERBERGI, 200mm
- HÆÐ TENGLA FYRIR STANDLAMPA, 200mm
- HÆÐ Á VEGGLJÓÐI ÚTI, 1800mm
- HÆÐ Á VEGGLJÓÐI YFIR RÓMMI, 1400mm

*Þ. Guðni Einarsson 1203554119*

Ami Guðni Einarsson, kt: 120355-4119  
 Hestur Lög RÁÐGAFNIST/BOGNFRÆÐINGUR, Símar: 698-6087 / 698-4027

PROJEKTUR	SKJÓLHÓLAVEGUR 97	DATE	20.09.2013
BYGGINGAR	GESTAÚÐ VÍÐ FRISTUNDAHÚÐ, GRUNNMYND OG GRÆNINGUSHREPP, ÁRNESSÝSLU	BYGGINGAR	8-97
AFSTÖÐU-, GRUNN-, SNID- OG EINLÍNUNYND RAFKERFA		DRÖG	1
		BLAÐ	1/20
BYGGINGAR	AGE	AGE	AGE
			1

AFSTÖÐUMYND 1:500



EINLÍNUNYND