

JÁRNALÖGN:

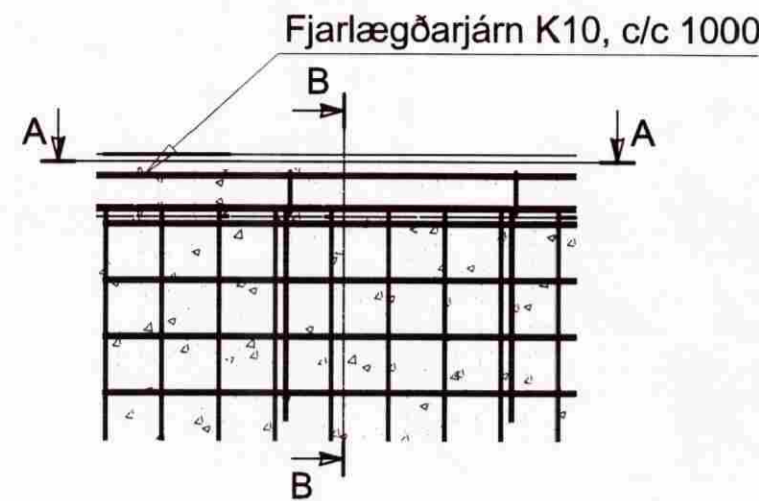
Allt bendistál veggja skal vera KS 40S með skriðmörk 420 N/mm² nema annað sé tekið fram.

Fjarlægð bendistáls frá útbrún veggeininga skal vera minnst 40mm. Skörun samsetninga bendistáls skal vera að lágmarki 60 x þvermál þess.

Miðað er við að rafsjóða lágrétta járnabendingu eininga saman og skal þá stilla hvert bendijárn af þannig að hvert járn liggja undir/yfir hvort öðru, suðulengd skal vera min 2 x 100mm.

Járnabending gólfplötu skal annaðhvort vera bendinet K189 eða K10-c/c 250.

Að öðru leiti vísast til frágangs sem sýndur er á hlutamyndum.



SNIÐ Í PLÖTUN, MK: 1:20

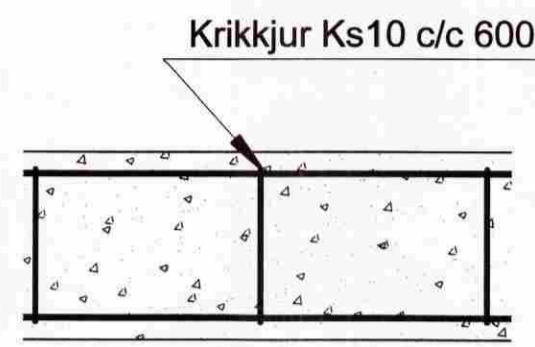
STEINSTEYPA:

Styrkleikaflokkur steinsteypu skal vera samkvæmt ÍST 10 S250 með sementsmagni ekki minna en 300kg pr. rúmmeter.

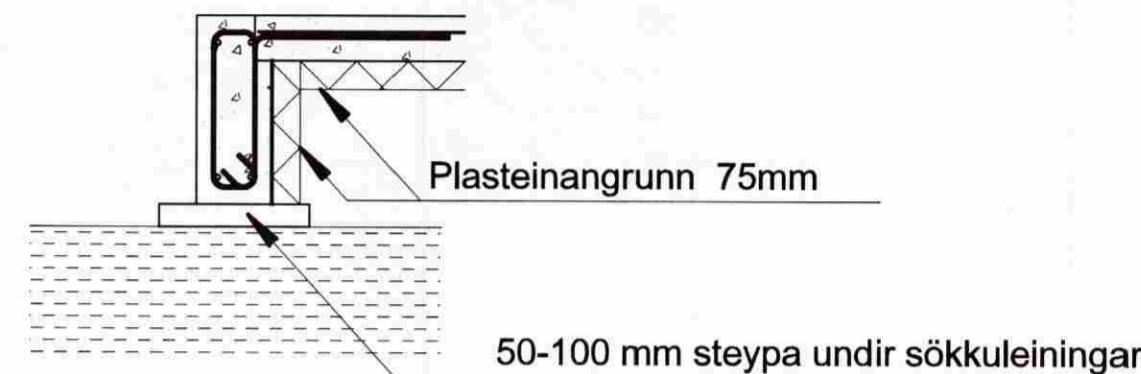
Sigmál steypu skal vera 5 - 8sm, þykkleikaflokkur (þf) V/S tala í sökkulur skal vera 0,55 eða minna.

Í alla steypu skal setja loftblendi, þannig að loftinnihald verði 5%.

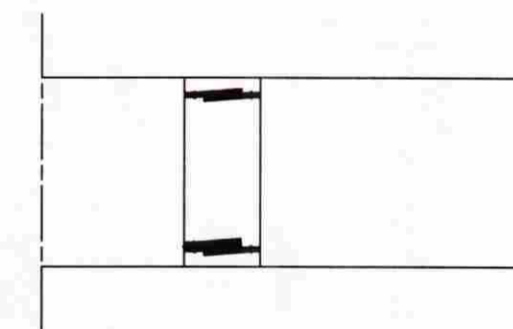
Steypulag á járnur skal vara að lágmarki 30mm en reiknað er með 40mm steypuhulu í sökkulur.



Snið A-A

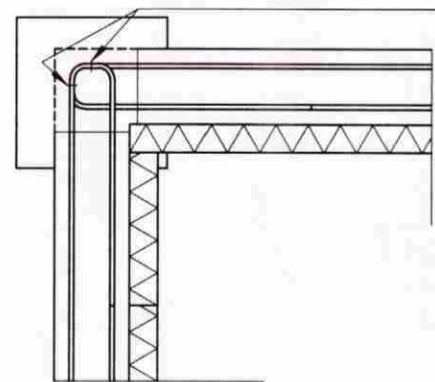


Snið B-B



TENGING JÁRNAGRINDAR Í SAMSETNINGU EINGA MK: 1:20

Víraklemmur eða samsuða

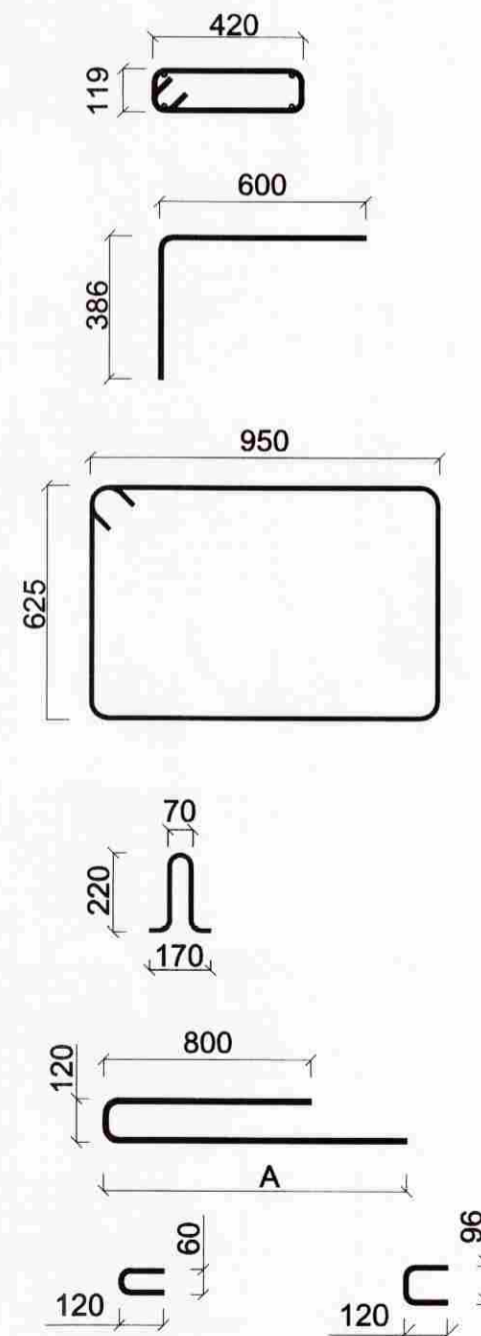


2KS12 efst og neðst í sökkulveggjum

TENGING JÁRNAGRINDAR Í VEGGHORNUM MK: 1:20

Öll bendijárn í samsetningu sökkuleininga rafsjóðist eða tengist saman með víraklemmum. Framlengja skal sökkulskautum til tengingar við jarðsamband raflagnakerfis.

Sjá nánari útfærslu á raflagnateikningu.



Lóðréttar krikkjur fyrir sökkulveggi c/c 600

Lóðrétt tengijárn sökkul/plata c/c600.

Krikkjur fyrir undirstöðu inntakskassa c/c 250

KS10 Hífikrókar fyrir sökkuleiningar

KS10 Krókar á lágrétt neðsta-járn sökkla. (sökkulskaut)

Millibilsjárn fyrir efstu og neðstu járn í sökkli.

TIMBUR:

Timburgæði í límtré skal vera L-40 samkvæmt ÍST-DS 413:1998.

Límtré skal framleiða í viðurkenndri verksmiðju og vera merkt samkvæmt norrænum stöðlum.

Allt timbur skal vera af flokki K 18 samkvæmt ÍST-DS 413:1998, nema annað komi fram á teikningum.

MÓTTEKIÐ

13 AUG. 2010

Byggingafræðingur
Byggingafræðingur
Byggingafræðingur

ÁLAG:

Snjóálag: ÍST 12:2002, svæði 1, Sk=2.1 Kn/m² : 1,00 kN/m²

Notálag: Gólfplata ÍST 12:2002 : 2,00 kN/m²

Aukaálag: Léttir innveggir ÍST 12:2002 : 0,50 kN/m²

Vindálag: ÍST 12:2002 : 1,75 kN/m²

Grundun: Klöpp eða þjöppuð frostþolin fylling grundunarflokkur 1.

Mesta álag á undirstöðu veggja :19 kN/m²

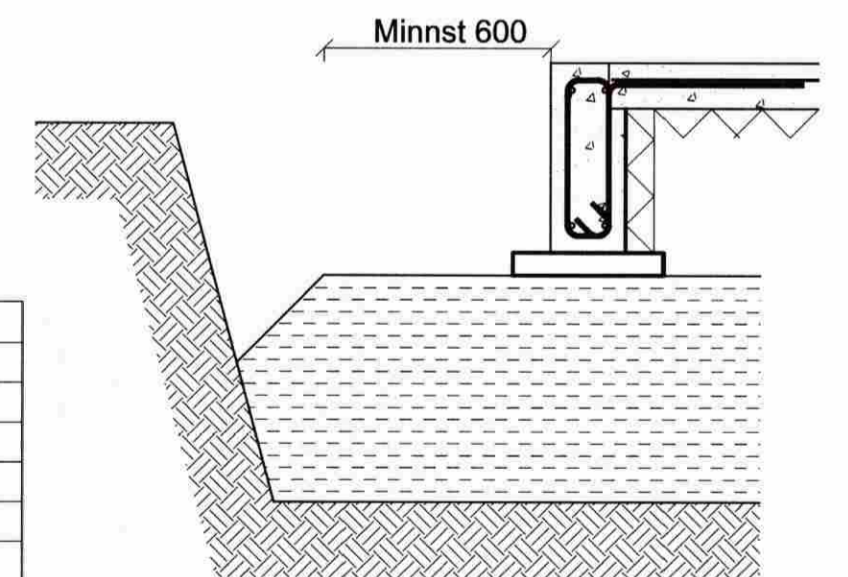
Mesta virkni spennan undir undirstöðu :95 kN/m²

▽ K= 0,00 Tákna viðmiðunarkóta sem byggir á óhreifðu landi þó þannig að hæðarkóti plötu sé að lágmarki 0,1m yfir þessu viðmiði.

● K= 0,10 Tákna 0,1m yfir viðmiðunarkóta þ.e. hæð á plötu í grunnmynd.

○ 120 Þykkt steyptrar plötu er 120mm.

Öll mál á teikningum eru í mm nema annað sé tekið fram.



Millibilsjárn efst	Sjá málsettn.	70	
Millibilsjárn neðst	Sjá málsettn.	70	
Hífeyru	Sjá málsettn.	30	
Lóðrétt sökkuljárn	Sjá málsettn.	110	
Tengijárn í hornum	Sjá málsettn.	26	
Krikkjur fyrir inntakskassa	Sjá málsettn.	2	
Krikkjur fyrir inntakskassa	Sjá málsettn.	110	
202,4 KS12 neðst	4529	5459	8
201,3 KS12 neðst	6377	7307	8
108 KS12 neðst	5754	6684	4
107 KS12 neðst	5955	6885	4
106 KS12 neðst	4236	5156	4
105 KS12 neðst	4624	5554	4
104 KS12 neðst	6110	7040	4
103 KS12 neðst/efst	5446	6376	4
102 KS12 neðst/efst	7780	8710	4
101b KS12 neðst/efst	1659	2589	4
101a KS12 neðst/efst	2567	3497	4
Auðkenni	Mál A	Heild	Magn

JÁRNALISTI

Nota skal frostþolna fyllingu undir sökla og þjappa samkvæmt ÍST 15.

Sökkuleiningar stillist af upp á hellur t.d. 400*400*60mm, c/c 1500mm.

Steypa skal undir sökla eftir afstillingu þeirra á hellur þannig að sökkularnir fái fullkomna ásetu á þjappað undirlag.

Þjöppun fyllingar skal vera til samræmis við kröfur E2>100Mpa fyrir hraun en E2>120MPa fyrir önnur gróf jarðefni, hlutfall E2/E1 <2,5.

Breytingar	Áritun	HRAUNTRÖÐ 13, VAÐNESI
	Adalhönnuður: Kl. 240753-2439	Verk & tækni ehf
	Hönnuður/Útdráttur: Kl. 240753-2439	BURÐARÞOL OG SKÝRINGAR
Dagsetn. Skýringar	Br. nr.	Sigurður Jónsson, kt 210254-5799 Tæknifræðingur
		Hannað af: SJ Dagssetn.: SEPT. 2009
		Teknað af: SJ Kvart.: 1:20
		Virtuð af: - Nr.: OS-S-0909-04
		Áritað: Blað: Útgáfa: 4 -