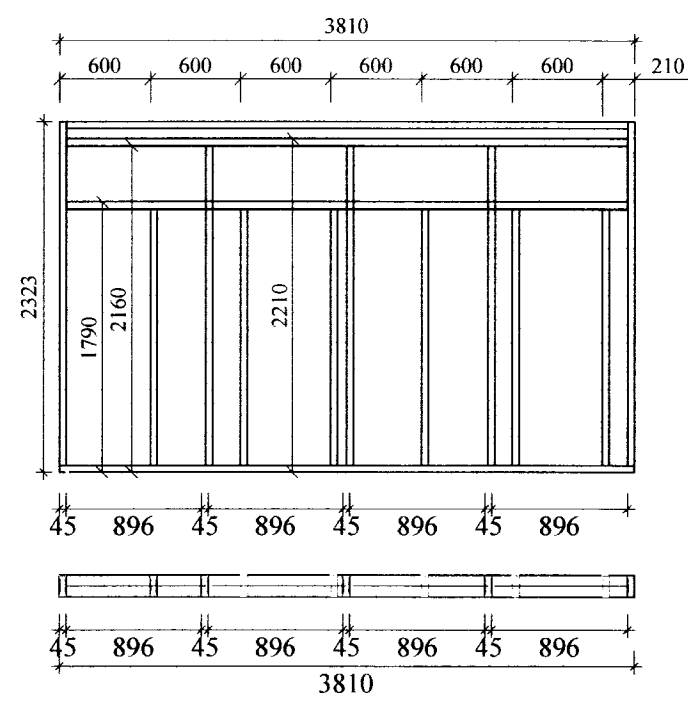
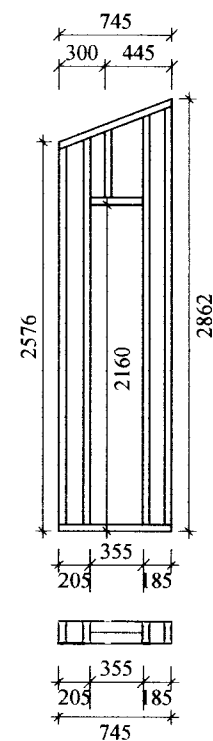


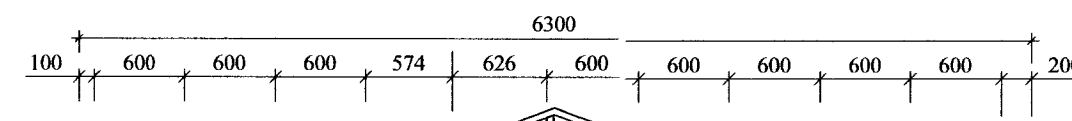
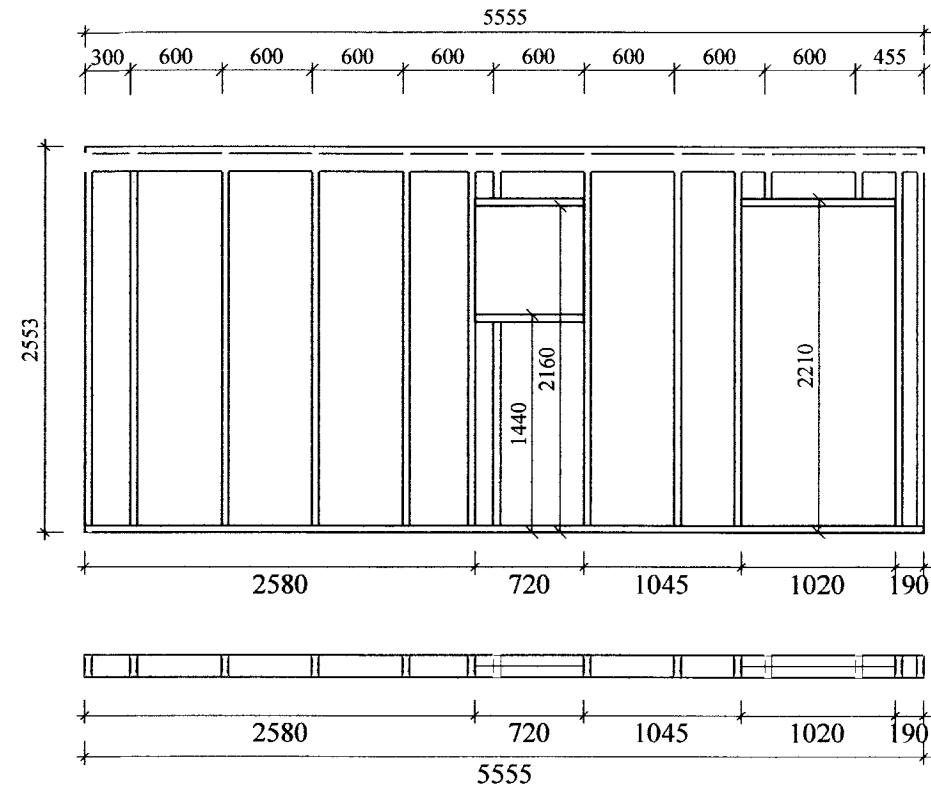
Grind nr. 1



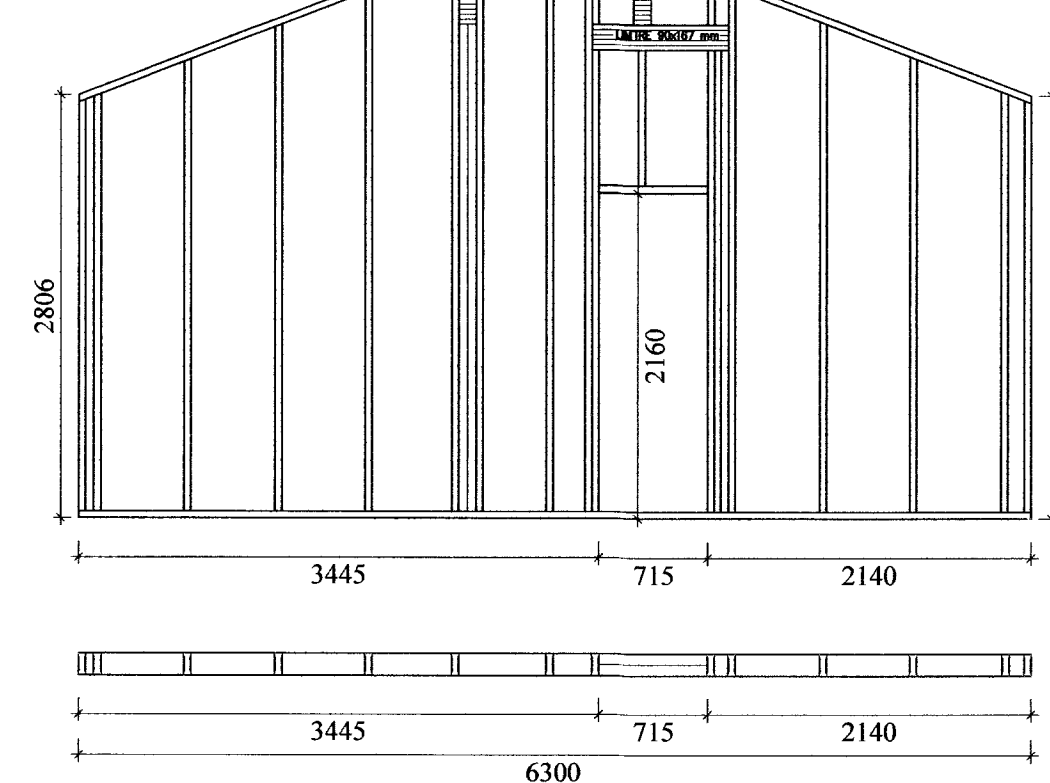
Grind nr. 2



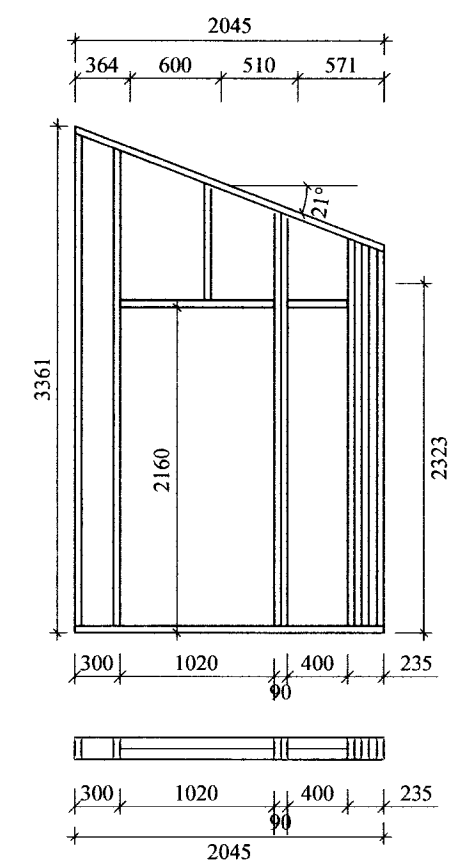
Grind nr. 3



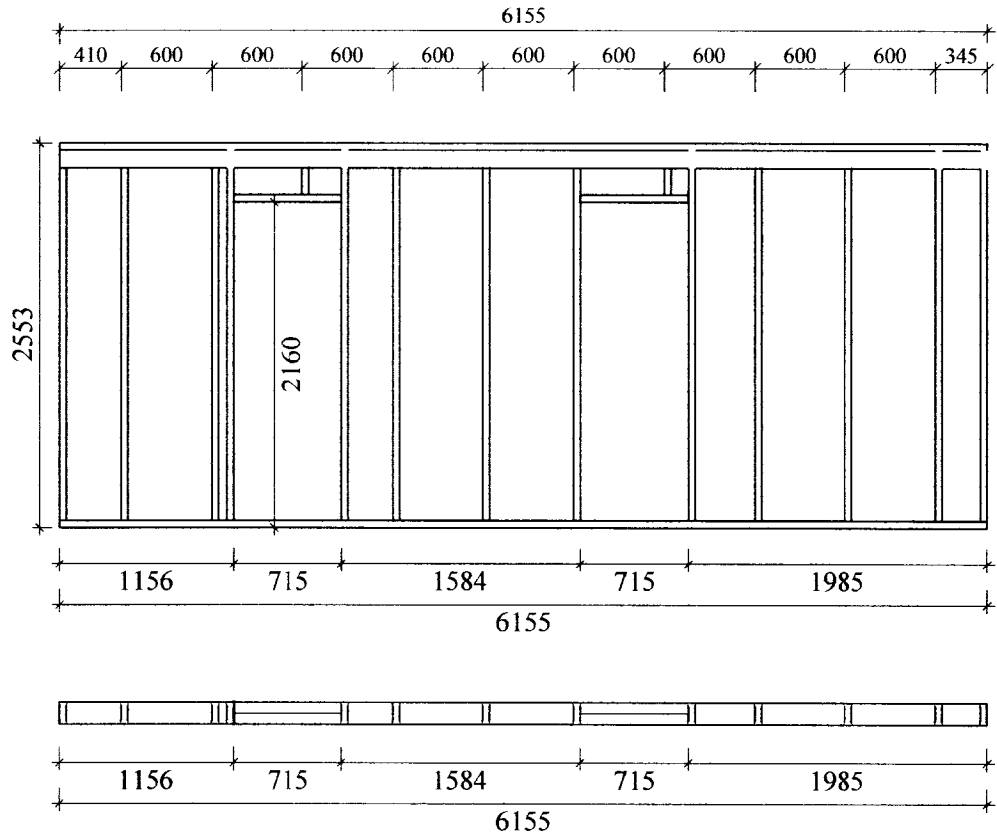
Grind nr. 4



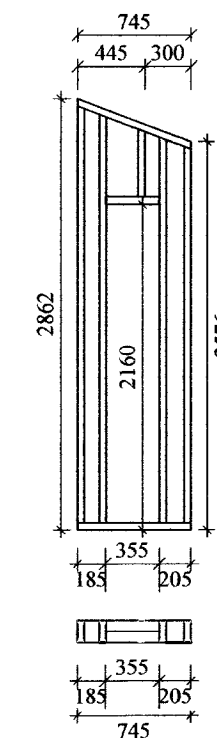
Grind nr. 8



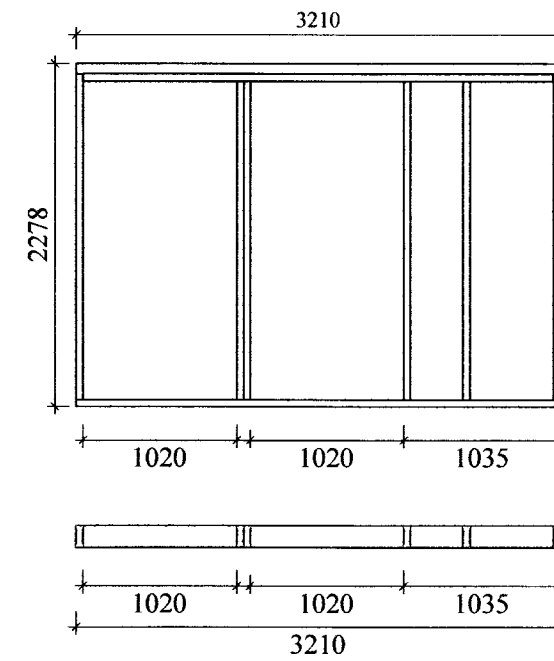
Grind nr. 5



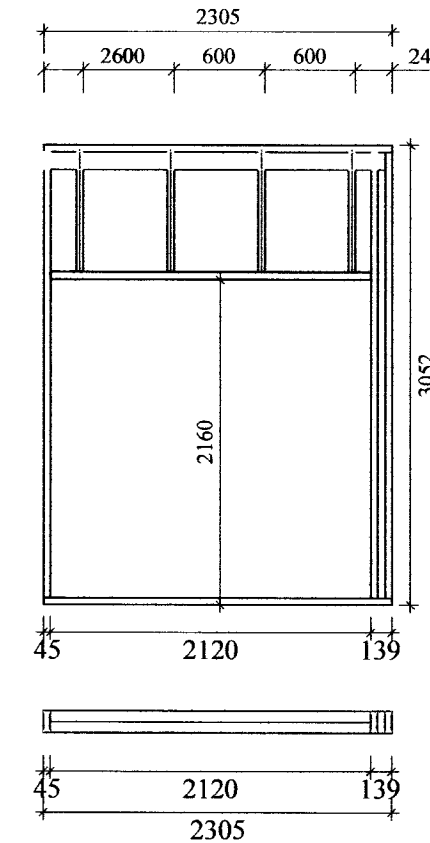
Grind nr. 6



Grind nr. 7



Grind nr. 9

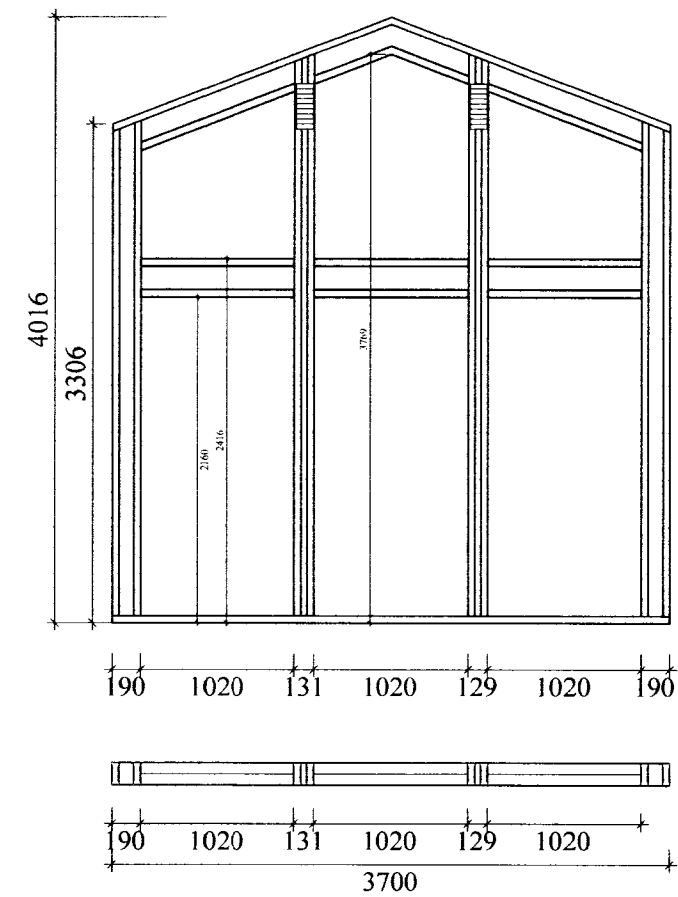


SKÝRINGAR

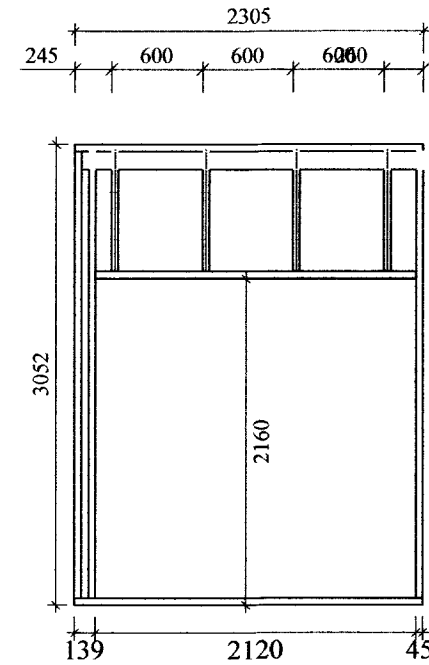
Grind 45x145 m/m 600mm er í útveggjum, 50x100mm í innveggjum. Timburstærðir eru í mm. Grindæfni sé í gæðaflokki T10 (K18) eða betra. Límtré sé í gæðaflokki L40. Allt grindæfni skal þykktarhefja á kanta. Allt ónefnt Grindæfni í útveggjum er 45x145 mm eða 48x148 mm. Þak er loftað með 2x40 mm PEH röri með neti í hverju þakbili. Útveggjagrindur klæðist að utan með 9mm krossviði, til vindstíingar og sem vindvörn. Neglist með 28x60 mm nöglum m/m 15mm, (2" galv. m/m 150). Undir boltarær, sem herðast að tré, komi skífur 40x40x4 mm. Á þó ekki við um límtré, þar má nota hringlaga skífur  $\varnothing$ 25 mm.

Dags.	Breytingar	Nr.	Nafn
 <b>meter Verkfræðistofa ehf</b> Síðumúli 1, 108 Reykjavík			
<small>ÁRITUN SAMRÆMINGARHÖNNUNAR:</small>			
<small>Sími: 5678922. Csm: 8940059 meterverk@gmail.com</small>			
HRAUNTRÖÐ 17, LANDI VADNESS			
GRIND 1 – GRIND 12 OG SKÝRINGAR			
TÖLVUSKRÁ	HANNAÐ	TEIKNAD	YFIRFARIÐ
398-801-HRAUNTRÖÐ 17	FÓ	FÓ	FÓ
ÚTGÁFA	TEIKNING NR.		BLAD NR.
01	398-B05		B-05
SAMÞYKKT	DACS.	VERK NR.	
Friðrik Ólafsson 2303592459	20.11.2010	398	

Grind nr. 10



Grind nr. 11



Grind nr. 12

