

AK

SKÝRINGAR:

ÚTVEGGJAGRIND:

STOÐIR 48x148 MM. c/c 60 CM. LAUSHOLT 48x148 MM. LAUSHOLT NEGLIST Í STOÐIR MEÐ 4" GALV. 2 STK. Í HVORN ENDA GRIND KLÆDD AÐ UTAN MEÐ 9 MM. VATNSHELDUM KROSSVIÐ KROSSVIÐUR NEGLDUR Í STOÐIR, YFIRSTYKKI, REIMSTYKKI OG LAUSHOLT MEÐ 2" GALV. c/c 15 CM Í VATNSHELLT TRÉLÍM. EINANGRUN Í GRIND SÉ 150 MM. STEINULL. INNAN Á GRIND SÉ KLÆTT MEÐ 0,20 MM. ÞOLPLASTI OG ÞESS GÆTT AÐ ÞETTA ÖLL SAMSEYTI. YFIR ÞOLPLAST SKAL KLÆÐA MEÐ 35X35 MM. LISTUM UNDIR VEGGJAKLÆÐNINGU SEM ER T.D. 12 MM. PANILL. Í ÞVÍ BILI SEM MYNDAST MILLI ÞOLPLASTS OG KLÆÐNINGAR SKAL RAFLÖGN, VATNSLÖGN OG HITALÖGN LIGGJA OG ÞESS VANDLEGA GÆTT AÐ SKEMMA EKKI PLASTDÚK. YSTA KLÆÐNING 20 MM. VATNS- KLÆÐNING. FÚAVERJA SKAL YSTU KLÆÐNINGU MEÐ C-TOX, SADOVC 35 EÐA ÖÐRU JAFN GÖÐU FÚAVARNAREFNI (EIN YFIRFERÐ) GÓLF SJÁ SÉRTEIKNINGU AF GÓLFI. LAUSHOLT SKULU SKÁNEGLD Í STOÐIR M. 2 STK. 4" GALV. FESTING STOÐA VIÐ REIMSTYKKI OG FÓTSTYKKI SJÁ SNIÐMYNDR. GLUGGAR SKULU FESTIR Í GRIND MEÐ FRÖNSKUM SKRÚFUM 10 x 80 c/c 50 CM. Í HLIÐARSTYKKI GLUGGA. AÐ ÖÐRU LEYTI VÍSAST Í SÉRTEIKNINGAR.

GLUGGAR SMÍÐIST 1 CM MINNI EN GATMÁL GRINDAR
GATMÁL GRINDAR SAMRÆMIST VIÐ MÁLSETNINGU Á
GLUGGATEIKNINGU AÐALHÖNNUÐAR

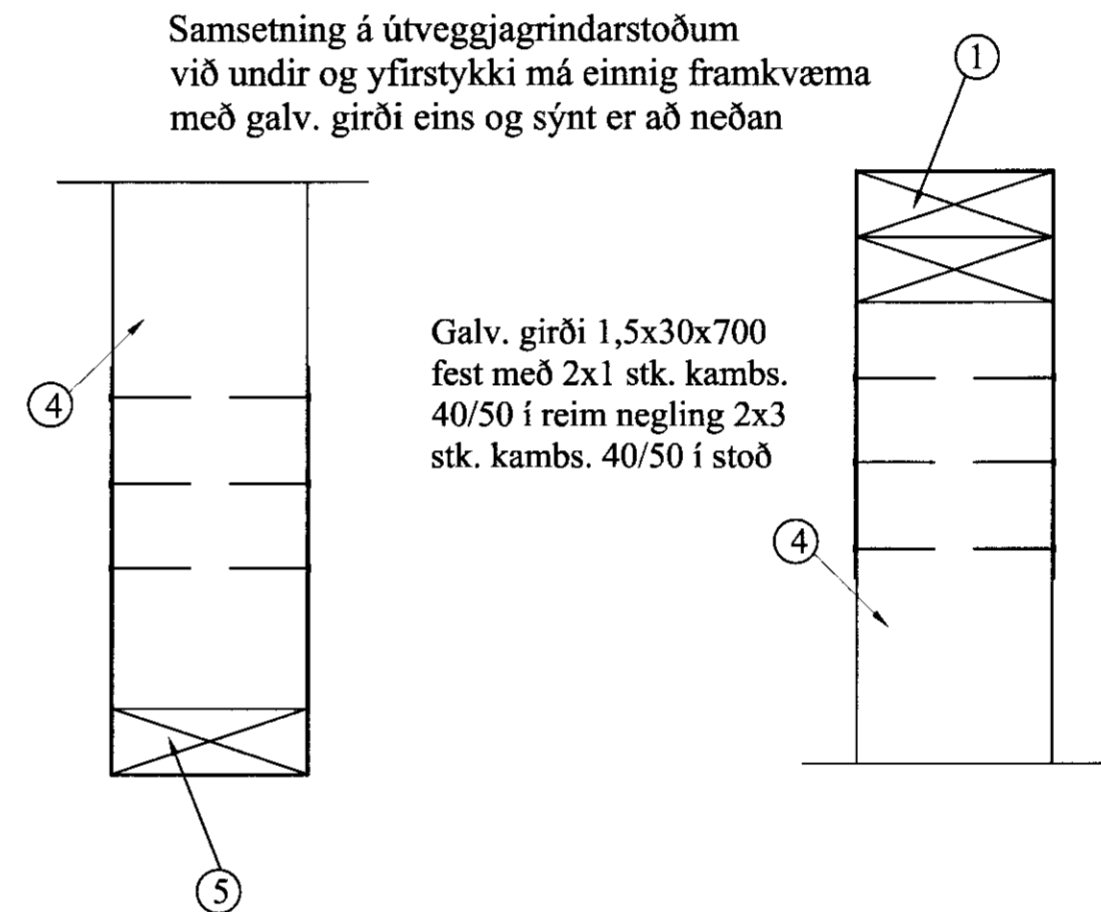
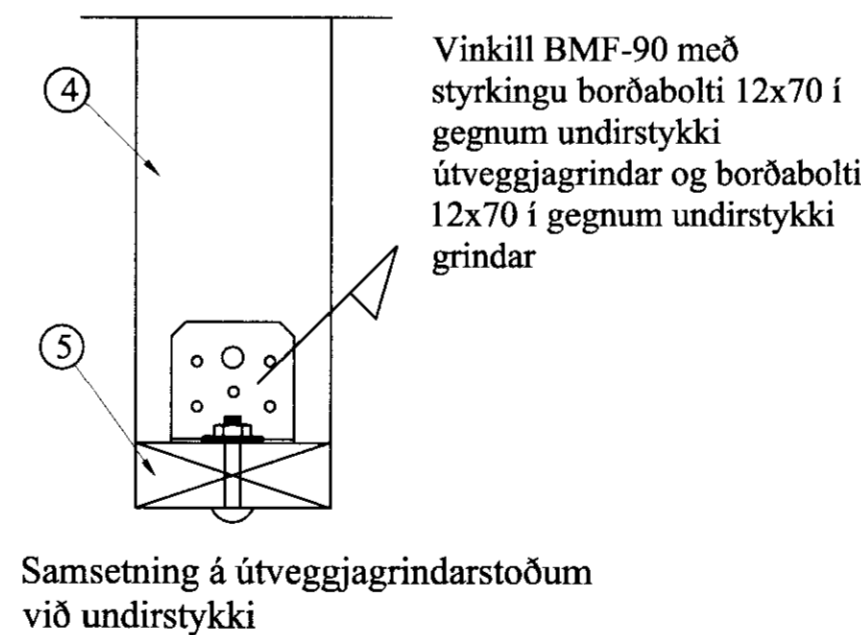
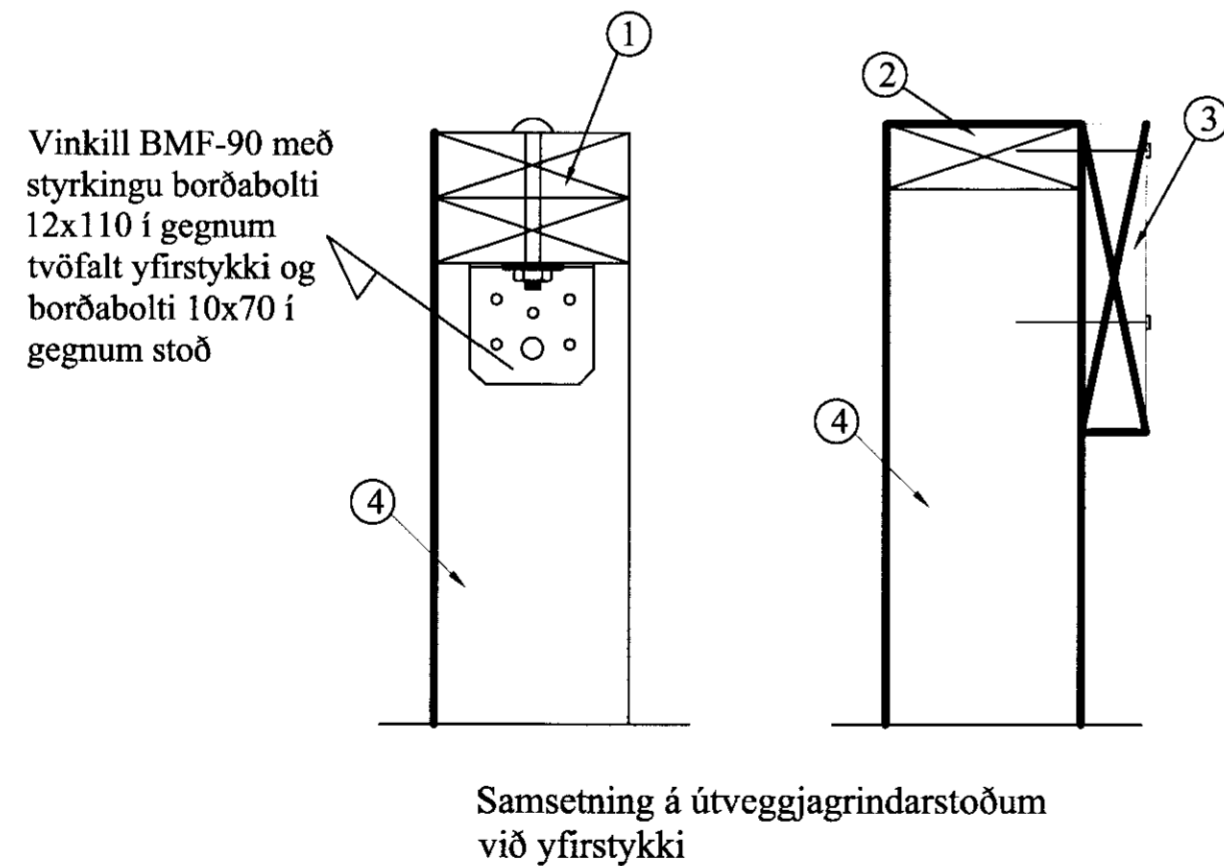
ÖLL MÁL SAMRÆMIST VIÐ MÁLSETNINGU Á
TEIKNINGUM AÐALHÖNNUÐAR MISRÆMI SKAL
TILKYNNNA AÐALHÖNNUÐI

MERKINGAR:


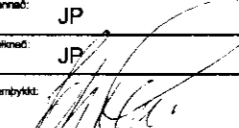
- ① Reimstykki hliða 2x48x148 eða 70x148
- ② Reimstykki gaffla 48x148
- ③ Sperra 48x223 negld í reimstykki með 4" galv. c/c 70 cm og 1 stk. 4" galv. í hverja stoð
- ④ Stoð útveggjagrindar 48x148
- ⑤ Undirstykki útveggjagrindar 48x148

Allur saumur og stálfestingar skulu galvaniseraðar.

Sjá nánar sérteikningar.



Allar málsetningar athugist á staðnum áður en smíði hefst

Hrauntröð 2 Í landi Vaðness, Grímsneshreppi	
Grindarteikning Samsetning grindar	
 ABS -teknistofa-	
<small>Jóhannes Pétursson Kl. 018448-3959 S: 567-5187</small> <small>Sigurður Sigurðsson Kl. 018448-3959 S: 566-6613</small>	
Formaður: JP	Dagsetning: 24.04.11
Tekniábyrgur: JP	MKV:
Samþykkt: 	Nr. teikningar: GR-02