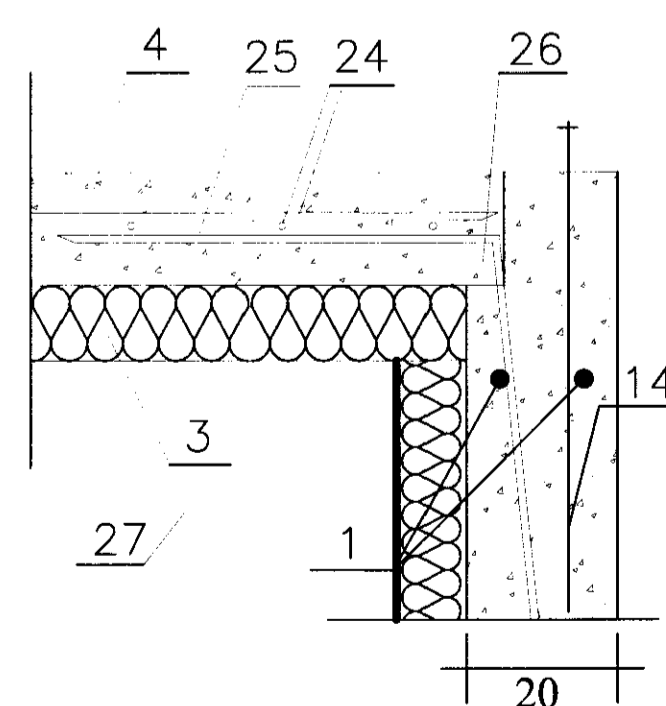
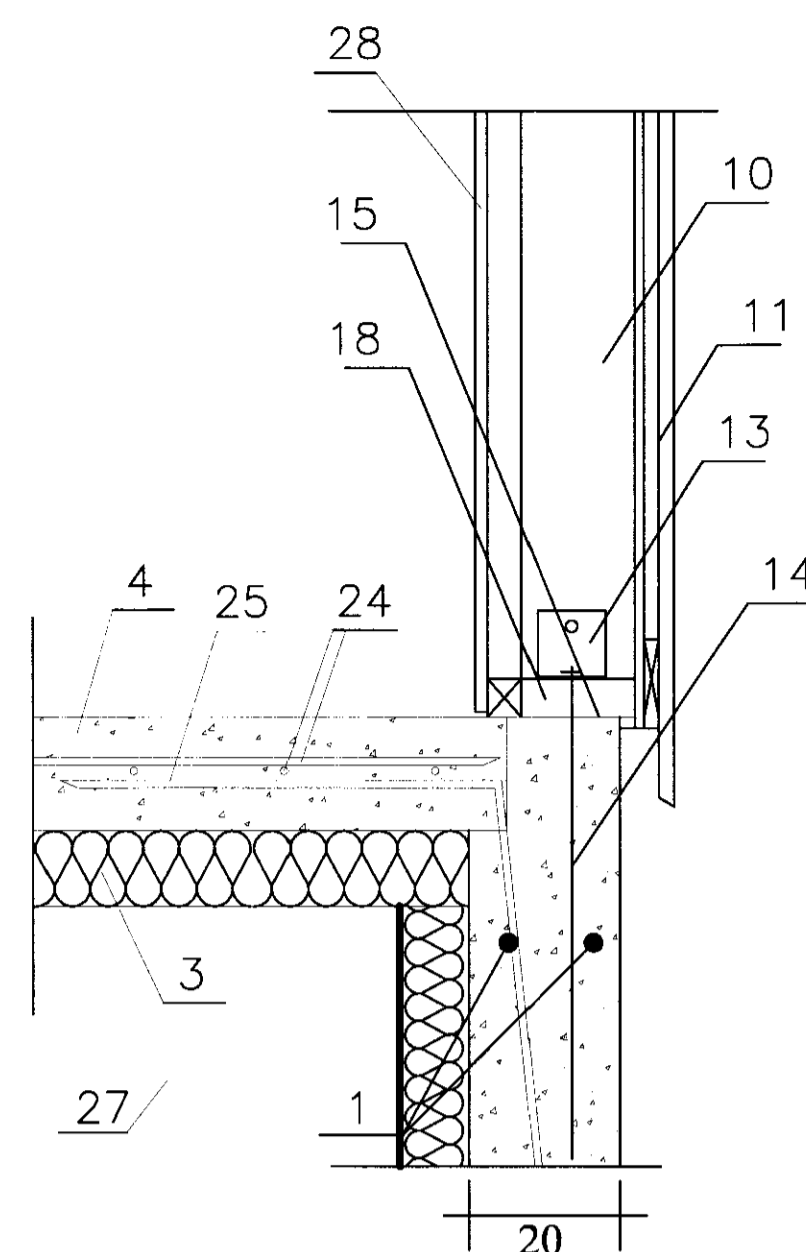


SNID A-A 1:10
Ef útipallur er við husid



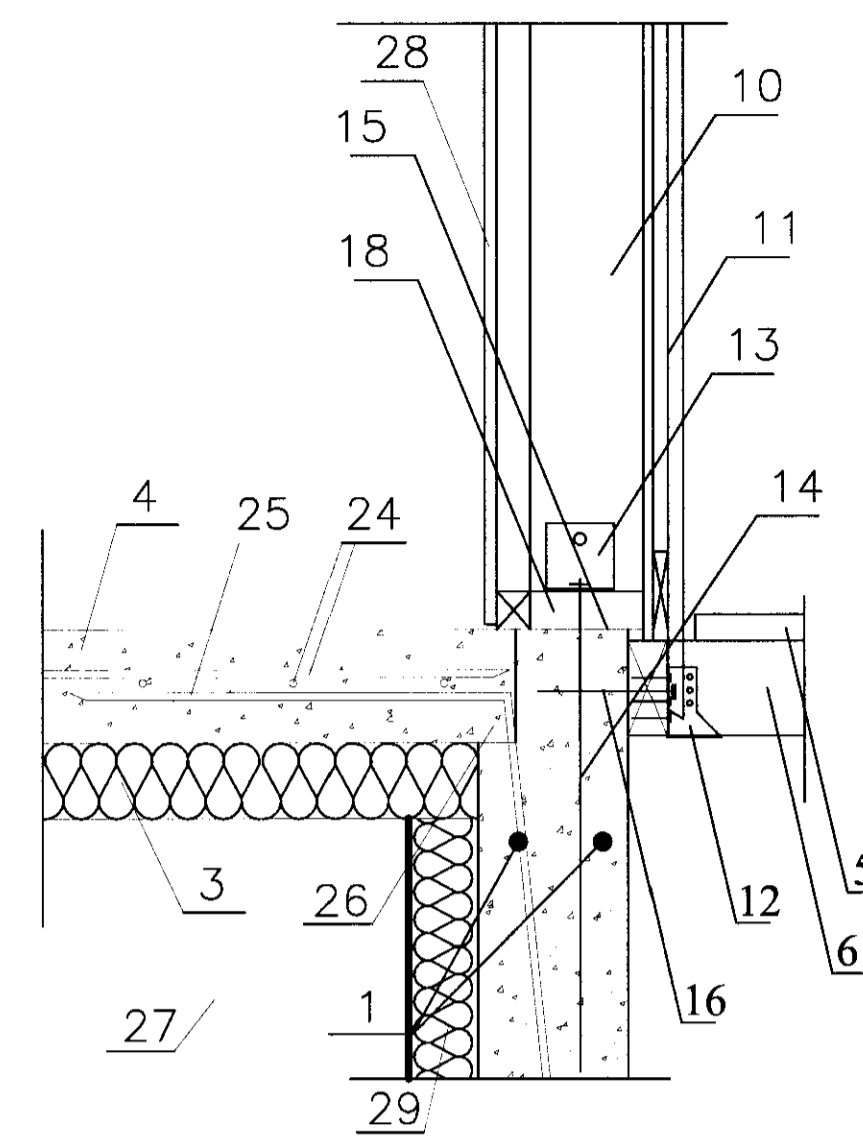
SNID C-C 1:10

K= 10,00



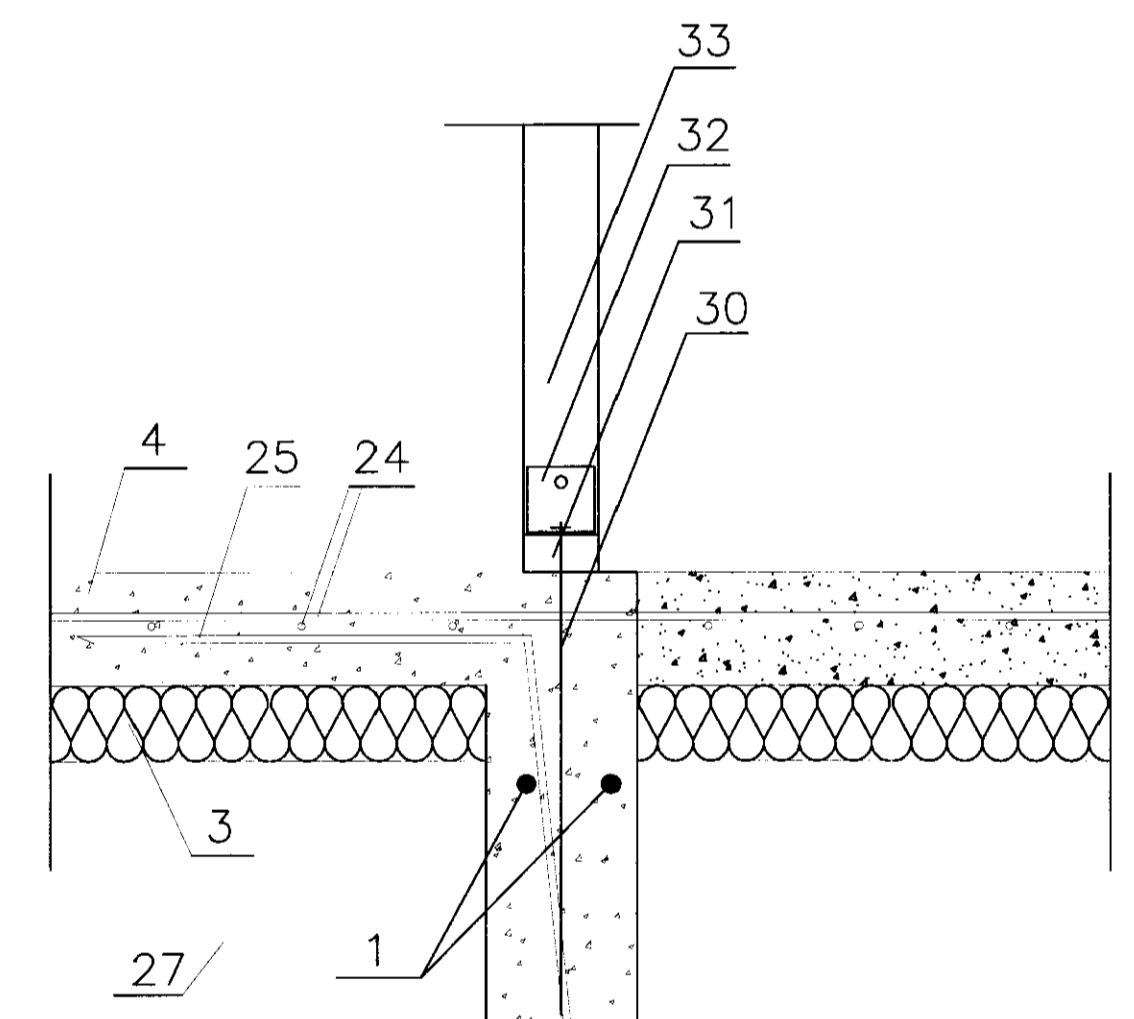
SNID B-B 1:10
Ef útipallur er við husid

K= 10,00



Sjá SU1 súluskó festingu
á blaði SN-02

K= 10,00



SNID D-D 1:10
Burdarinnveggur

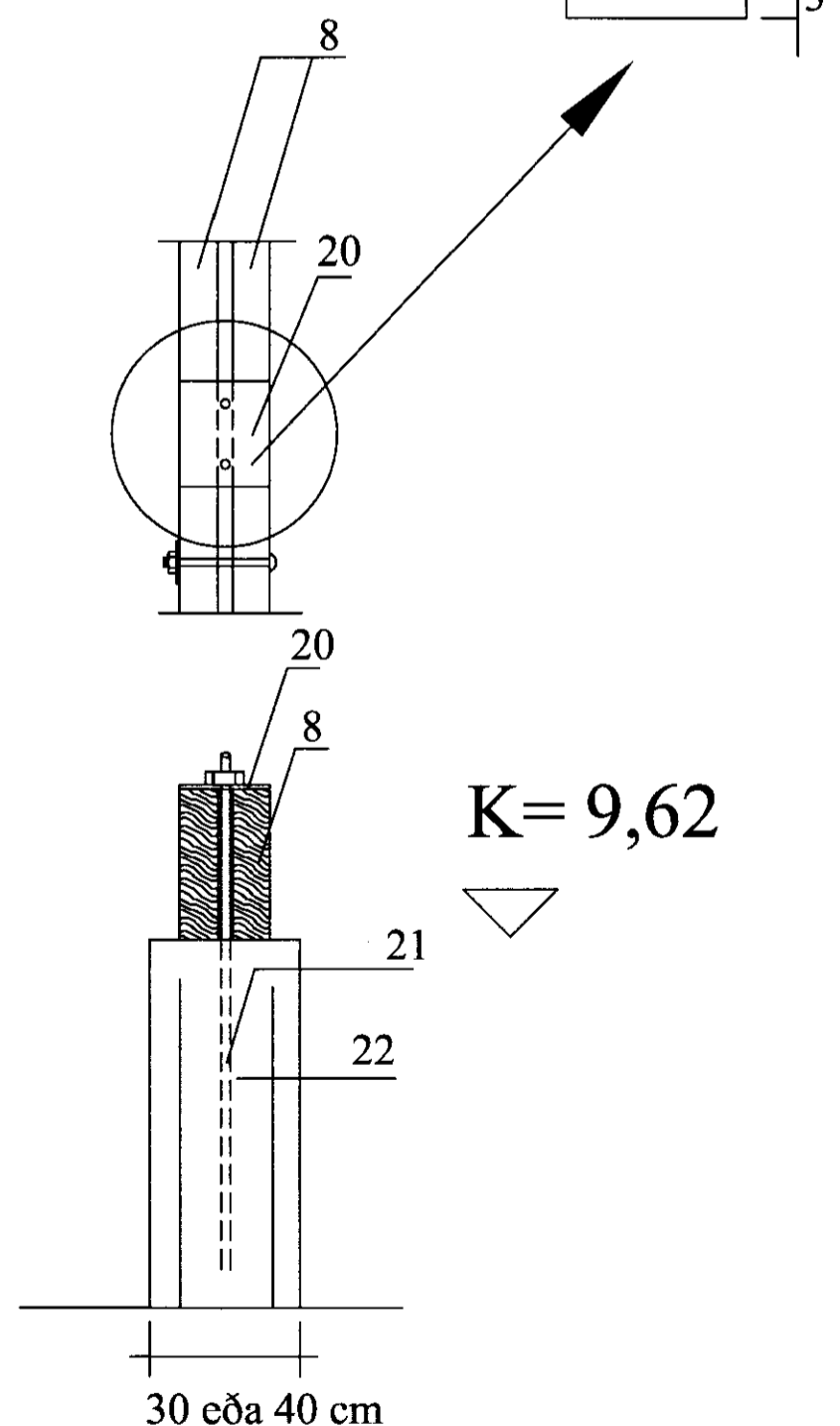
Merkingar:

1. 2 K-12 allan úthring í efri brún sökkla
2. 2 K-12 allan úthring í neðri brún sökkla.
3. Einangrun 100 mm frauðplast rúmp. 25 kg/m³
4. Steypt járnbennt plata plötubýkkt 15 cm
5. Klæðning útipalls 28x95.
6. Gólfbiti útipalls 50x125 c/c 60 cm. Max.
7. BMF þakasanker 170 negling 4 stk. kams 40/50 í hvorn væng.
8. Dregari 2x50x200 boltist saman með börðab.. 8x110 c/c 100 cm.
9. Klöpp eða móhella
10. Útveggjastöð 50x125 c/c 60 cm. max
11. Loftræst útveggjaklæðning, sjá sérteikningu.
12. Sperruskór BMF 51x90 negling 4 stk. kams hvoru megin í gólfbita og múrb. 8x130 1 stk. í hvorn væng gegnum 50x125 og inni steypant vegg.
13. Vinkill BMF-90 samsetning grindar sjá nánar á blaði GR-02
14. Innsteyptur 12 mm snittteinn L= 50 cm sjá staðsetningu á grunnmynd
15. 3 K-tjörusvamplisti 20x50 milli fótstykkis og steypu gustlokun.
16. Múrb. 8x130 c/c 60 cm
17. Lagnagrind 35x35 c/c 60cm.
18. Reimstykki útveggjargrindar 50x125
19. 9 mm. vatnsheldur krossviður negldur við útveggjagrind m. Kams 40/50 15 cm. í stoðir og lausholt
20. Stálplata 160x120x5
21. 12 mm innsteyptur snittteinn L= 50 cm.
22. Járnending steyptrar súlu 4 K-12 lóðrétt
23. Vinkill BMF 105 1 stk. hvorummegin við dregara maskinub. 12x120 í gegnum dregara og múrb. 12x90 inni sökkulvegg
24. Járnending gólfplötu á fyllingu K-10 c/c 20 cm í báðar áttir
25. Vinkilbeygt K-10 L= 60x60 cm stingist ofaní sökkulvegg og beygist inni gólfplötu
26. Sæti fyrir gólfplötu 5x15 cm
27. Þjöppuð grúsarfylling undir gólfplötu
28. Innanhússklæðning
29. Einangrun niður með sökkulveggjum 75 mm frauðplast
30. 12 mm snittteinn L=50 cm innsteyptur c/c 60 cm í sökkla sjá staðsetningu á grunnmynd
31. Undirstykki burðarinnveggs 45x95
32. Vinkill BMF 90 börðabolti 10x70 í gegnum stoð og undirstykki grindar burðarinnveggs
33. Stoð burðarinnveggs 45x95 c/c 60 cm

Samsetning útveggjargrindar sjá sérteikningu GR-02


FESTING DREGARA VIÐ STEYPTA SÚLU
EF ÚTIPALLUR ER SETTUR VIÐ HÚSIÐ

K= 9,62



Sjá SU1 súluskó festingu
á blaði SN-02

Allar málsetningar skulu yfirfarast áður en smíði hefst
og hafa samband við hönnð ef misræmi finnst

Hrauntröð 2 Í landi Vaðness, Grímsnesheppi	
SNÍÐ: Sníðmyndir undirstöður	
	
<small>Jóhannes Pétursson Kl. 016448-3959 S: 567-5107</small> <small>Sigurður Sigurðsson Kl. 016448-3959 S: 566-0613</small>	
Hannað: JP	Dagsetning: 21.04.11
Teknið: JP	MKV: 1:10
Sambýtt:	Nr. teikningar: SN-01