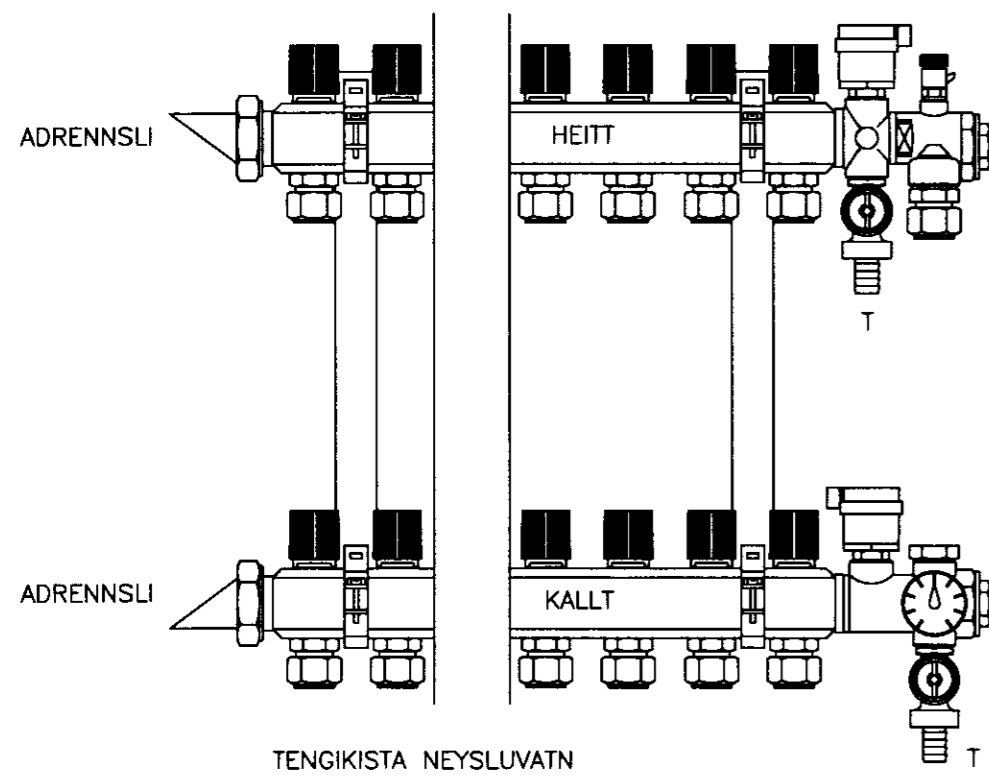


Handwritten signature or initials.



MERKJA SKAL ALLA TENGISTADI MED VARANLEGRI MERKINGU

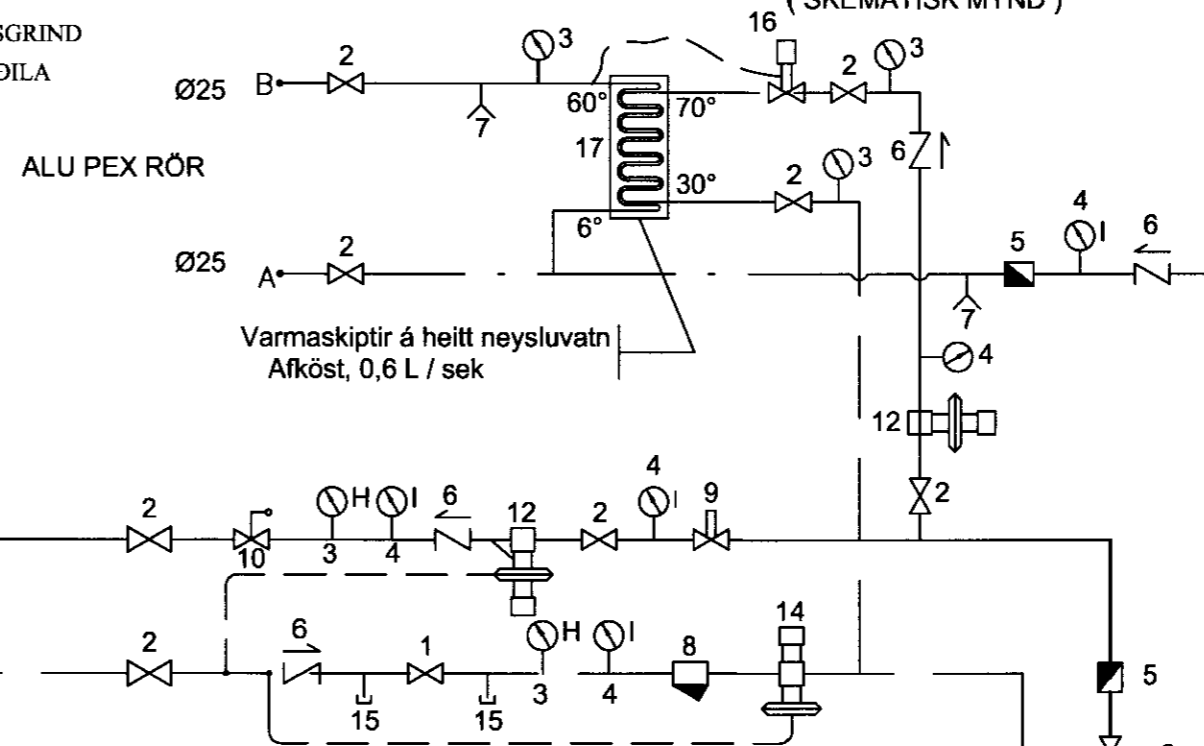
ÖLL RÖR SKULU VERA Ø 15x2,5 PE-X RÖR Í RÖR Í GÓLFI AD TENGISTU VID.. INNTAKSGRIND
ÖLL RÖR, FITTINGS OG ANNAD LAGNAEFNI SKAL VERA VOTTAD AF ÞARTILBÆRUM AÐILA

Ómerktar lagnir eru Ø 15x2,5 PE-X rör í rör

Notaðar skulu vottaðar veggtengingar við blöndunartæki

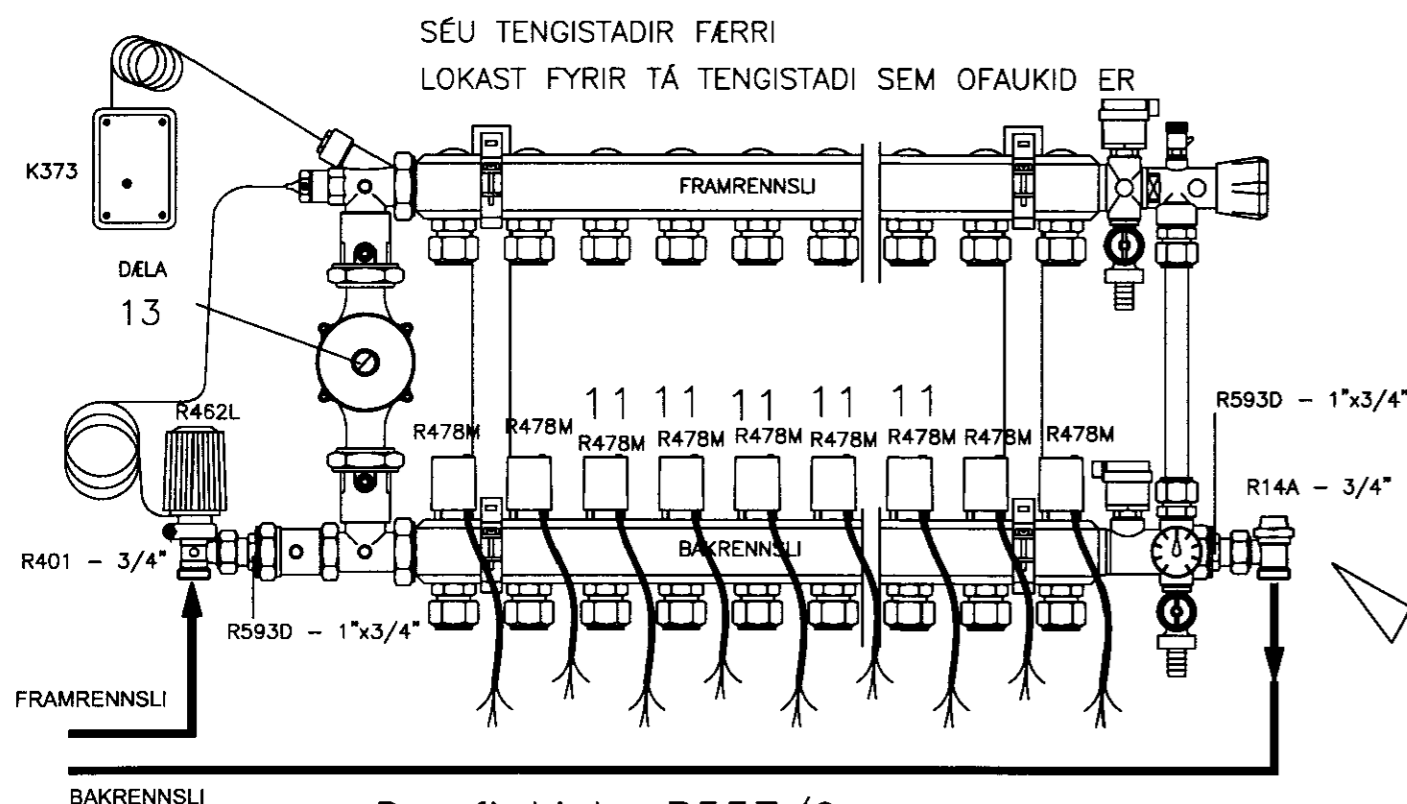
SVERLEIKI RÖRA SJÁ GRUNNMYND,

NEYSLUVATN AD TÖPPUNARSTÖÐUM TENGIGRIND (SKEMATISK MYND)



Skýringar:

1. Kúluloki
2. Renniloki
3. Hitamælir
4. Þrýstingsmælir
5. Rennismælir
6. Einstreymislöki
7. Tæmingarlöki
8. Sía
9. Hemill
10. Öryggislöki - 6 Kg/cm²
11. Stíllöki stýrist af lofthitanema staðsettum í viðkomandi rými.
12. Þrýstijafnari t.d. DANFOSS AVD 15
13. Dæla t.d. GRUNDFOS UPS-B 25-80 afköst 0,5 l/s dÞ 6 mvs
14. Slaufulöki t.d. DANFOSS AVDA-15
15. Tengimöguleiki fyrir snjóbræðslu
16. Hitastýrður löki.
17. Varmaskiptir neysluvatns.



Dreyfi kista R557/9

TENGISTA HITALÖGN SKEMATISK
MERKJA SKAL ALLA TENGISTADI MED VARANLEGRI MERKINGU
1 STK. VID TENGIGRIND

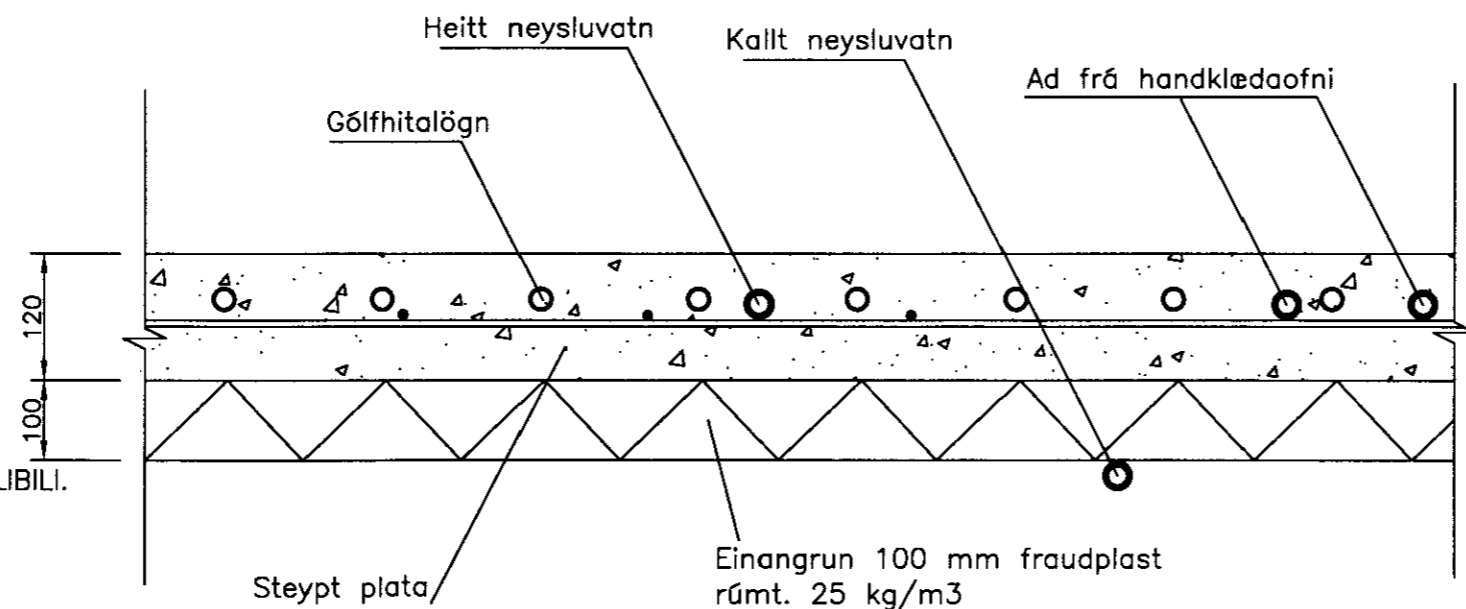
WIRSBO PE-PEXØ16x2.0 MM
MED SÖREFNISKÁPU

Allt lagnaefni rör og fittings skal vera frá viðurkenndum framleiðanda og vottað af þartilbærum aðila.
Öll vinna við lög skal framkvæmd skv. leiðbeiningum og fyrirmælum framleiðanda lagnaefnis.

HITALÖGN Í GÓLFI :

Í GÓLFHITALÖGNINA ERU NOTADAR 20/2 mm PEX PLASTPÍPUR MED SÖREFNISSPERRU. AD LOKINNI NIDURSETNINGU OG TENGINGU SKAL TRÝSTIPRÓFA GÓLFHITAKERFID MED SKV. FYRIRMÆLUM FRAMLEIDANDA OG SKAL LÖGNIN STANDAST PRÓFID ADUR EN LÖGN ER HULIN

PÍPURNAR LEGGJAST MED 10 cm , 15 cm EDA 20 cm MILLIBILI. FRÁ ENDANLEGU GÓLFYFIRBORDI OG NIDUR Á LAGNIR SKULU VERA 4 cm.

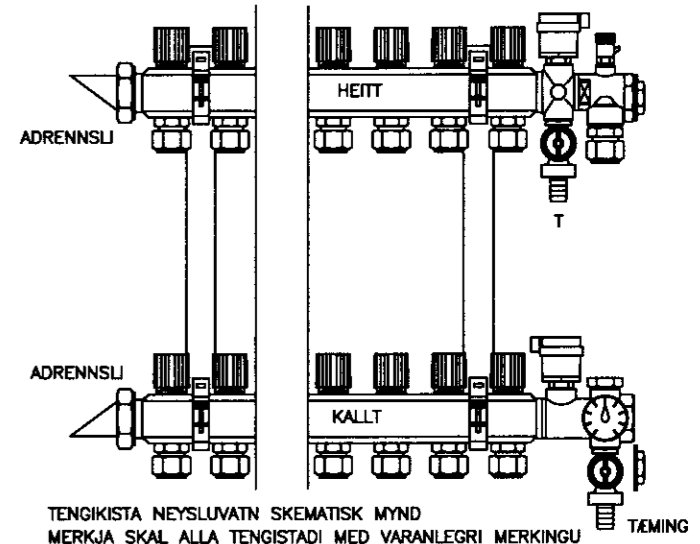


STADSETNING HITA OG VATNSLAGNA Í BOTNPLÖTU

(SKEMATISK MYND)

GÓLFHITALAGNIR-DEILIKISTA
SÉU TENGISTADIR FÆRRI
LOKAST FYRIR TÁ TENGISTADI SEM OFAUKID ER

HITASTIG VATNS INNÁ GÓLFHITASLAUFU SKAL
EKKI ÍFIRSTIGA 42 °C



TENGISTA NEYSLUVATN SKEMATISK MYND
MERKJA SKAL ALLA TENGISTADI MED VARANLEGRI MERKINGU

Hrauntröð 2
Í landi Vaðness, Grímsneshreppi

Tengimynd vatnslögn og hitalögn

ABS -teiknistofa-
Jóhannes Pétursson
Kl. 010448-3959
Sí. 565-5107
Sigurður Sigurðsson
Kl. 010448-3959
Sí. 566-6613

Horvað:	JJP	Dagsetning:	24.04.11
Teknað:	JJP	MKV:	
Samþykkt:		Nr. teikningar:	HV-01