

Almennar skýringar:
 Ónefnd mál eru í millimetrum.
 Kótar eru í metrum.
 Undirstöður: Miðað er við að undirstöður standi á vel þjappaðri fyllingu, mesta álag -0.5MPa.
 Aðfútt burðarfylling í og að sokklum og vera frostþolin og slitsterk og skal kornadreifingin vera þannig að góð þjöppun náist.
 Mesta steinastærð í hverju fyllingalagi má ekki vera meiri en 1/3 af fyllingalagi hvers laga.
 Gerð er krata til þess að sérhvert fyllingarlag standist eftirfarandi kröfur miðað við þjöppupróf $E2 \geq 125\text{Mpa}$ og $E2/E1 \leq 2.2$.

Steypa: Öll steypa skal uppfylla kröfur ÍST14 og ÍST10 svo og eftirfarandi:
 Útsteypa: $VS < 0.5$
 Sementsmagn $> 300\text{kg/m}^3$

Loft: 5-6 %
 Styrkleiki: S 250

Steyptustál: K10 og K12 skulu vera úr KS40 en þó skulu lykjur vera úr suðuhætu KS40. K16 og stærri járn skulu vera úr KS40.
 Mál á lykjum eru utanmál. Ekki má skeyta meira en þrjú hvert járn í sama sniði. Upp með og undir öll op skal setja 2K12. Yfir op skal setja 2K12 nema annað sé tekið sérstaklega fram. Í ytri brún útvegga skulu járn liggja 3.5 sm frá steypufirborði en annarsstaðar gilda ákvæði ÍST10.

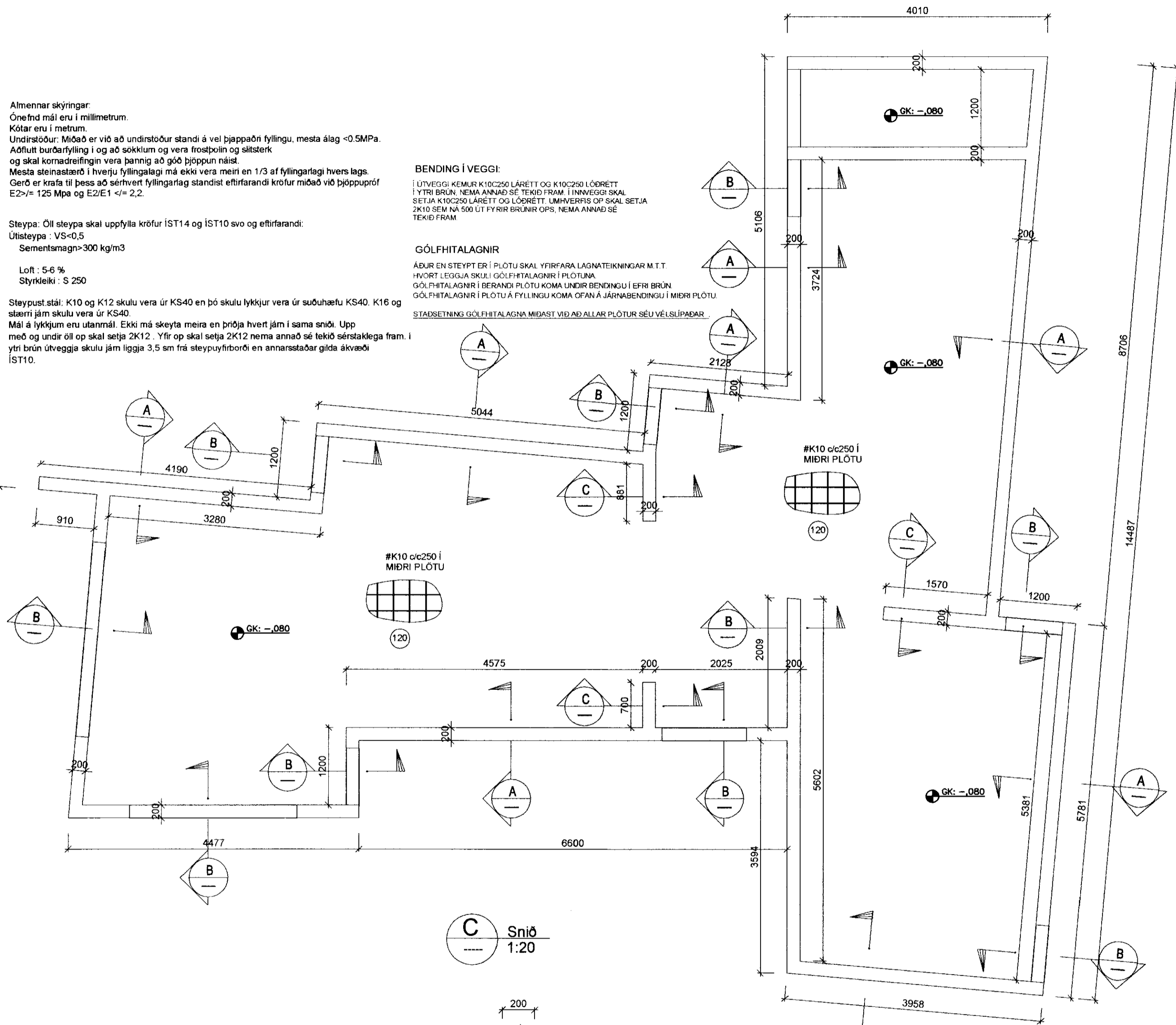
BENDING Í VEGGI:

Í ÚTVEGGI KEMJUR K10C250 LÁRETT OG K10C250 LÖÐRETT Í YTRI BRÚN. NEMA ANNAÐ SÉ TEKID FRAM. Í INNVEGGI SKAL SETJÁ K10C250 LÁRETT OG LÖÐRETT. UMVEFFRIS OP SKAL SETJÁ 2K10 SEM NÁ 500 ÚT FYRIR BRÚNIR OPS, NEMA ANNAÐ SÉ TEKID FRAM.

GÓLFHITALAGNIR

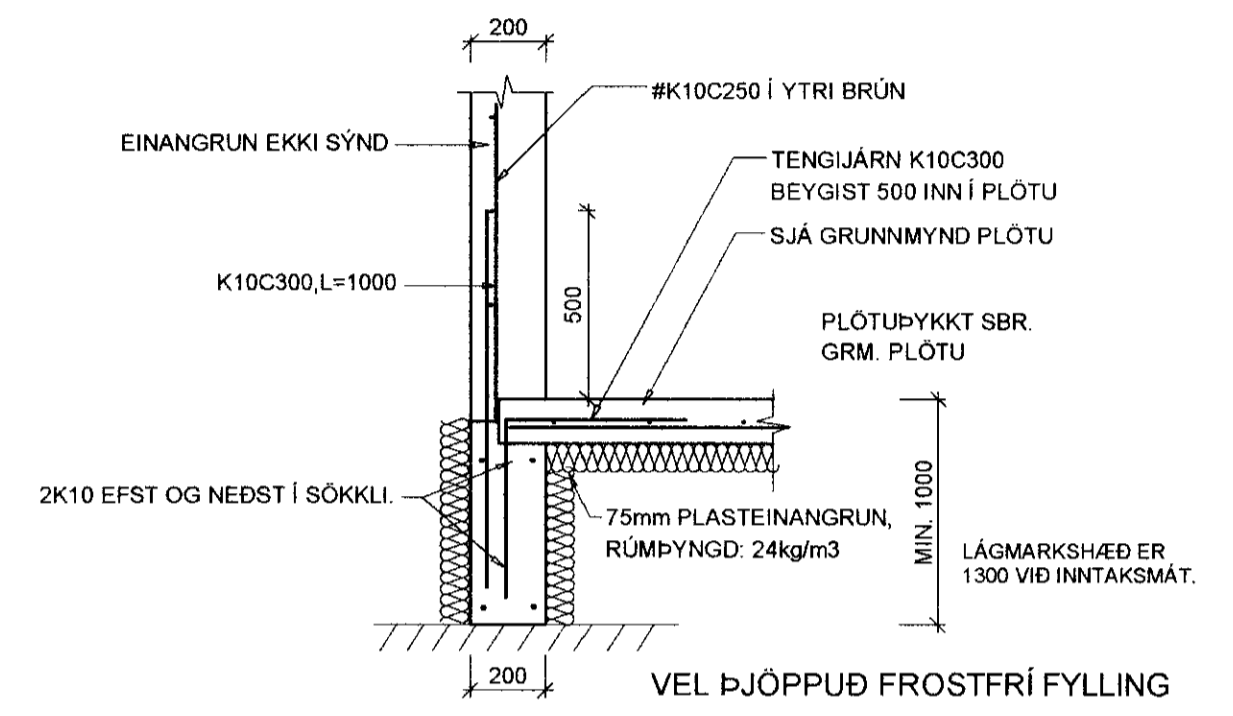
ÁÐUR EN STEYPT ER Í PLÖTU SKAL YFIRFARA LAGNA TEIKNINGAR M.T.T. HVORT LEGGJA SKULI GÓLFHITALAGNIR Í PLÖTUNA. GÓLFHITALAGNIR Í BERANDI PLÖTU KOMA UNDIR BENDINGU Í EFRRI BRÚN. GÓLFHITALAGNIR Í PLÖTU Á Fyllingu KOMA OFAN Á JÁRNABENDINGU Í MIDRI PLÖTU.

STADSETNING GÓLFHITALAGNA MIDAST VIÐ AD ALLAR PLÖTUR SÉU VÉLSLÍPAÐAR.

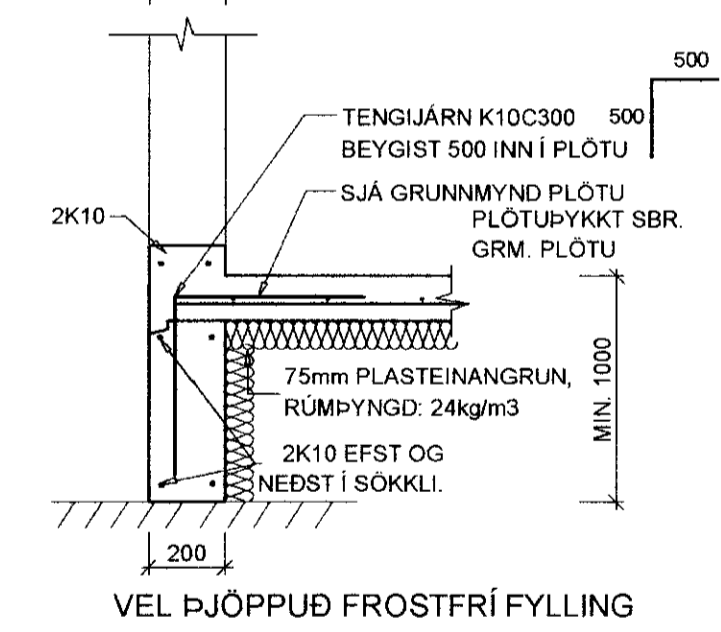


MÖTTEKID
 18. OKT. / 2011
 [Signature]

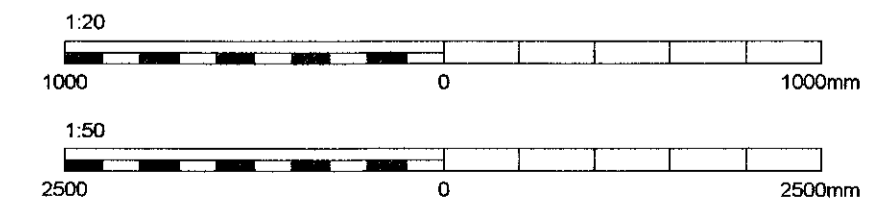
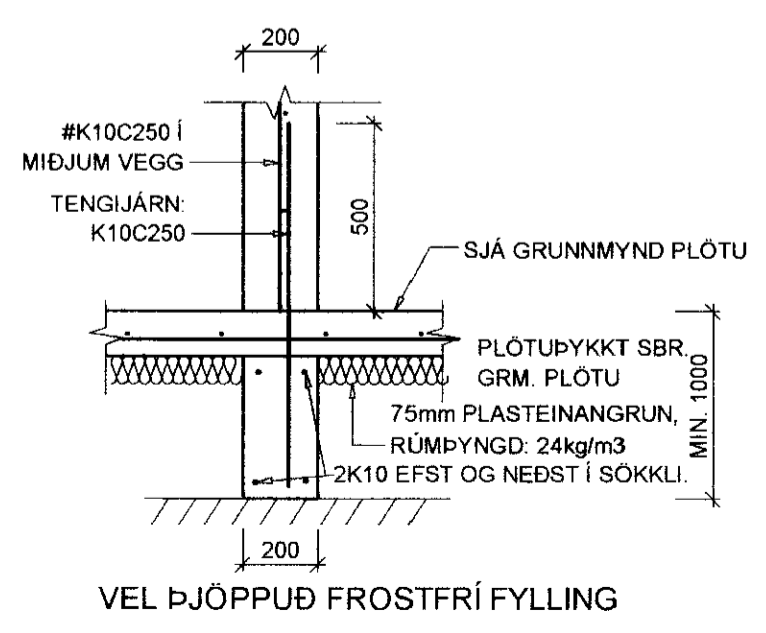
A Snið 1:20



B Snið 1:20



C Snið 1:20



Verkfræðistofa Hauks Ásgeirssonar e.h.f.
 Dalvegur 18, 201 Kópavogur
 Sími 534-8815 Farsími 897-8132
 e-mail: haukur@vha.is
 Kennitala: 560600-3050

VHÁ

Hannað H.Á.	Teiknað JSS	Samþykkt: Kennitala
		301255-4629

HRAUNTRÖÐ 23
 VAÐNESI
 BURÐAVIRKI
 UNDIRSTÖÐUR,
 GRUNNMYND OG SNIÐ

Mkv. 1:50	Teikn. nr. 2-0.1	Verk nr. 1321
Áritun, samræmingarhönnuðar / hönnunarstjóra: Eiríkur Gunnarsson		Útgáfa A
		Dags. SEPT. 11