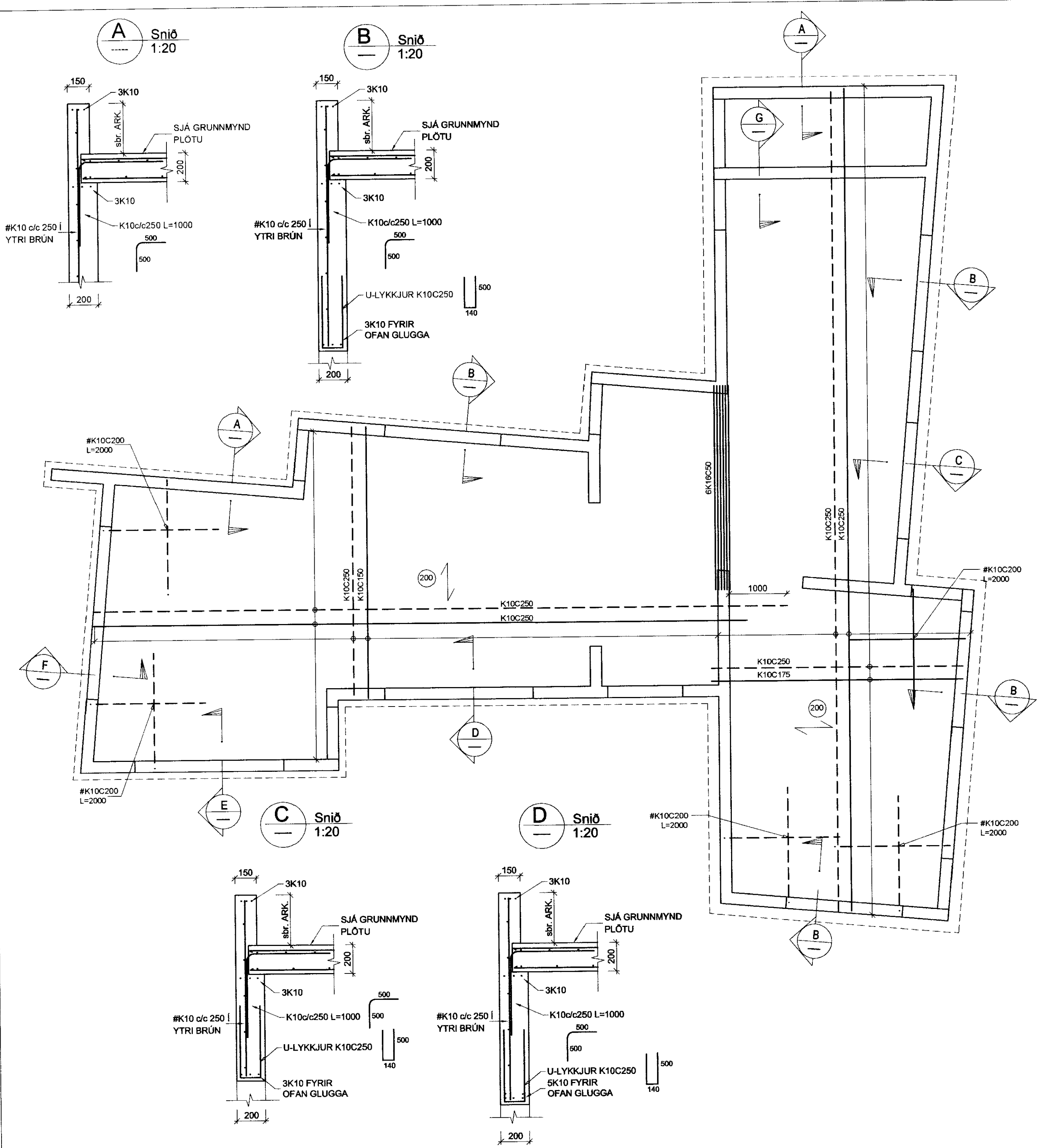


MÓTTEKID

18. OKT. 2011

Byggingarfulltrúi, Lögnev. Ársskýslu og Flóðir.



A Snið 1:20

B Snið 1:20

A

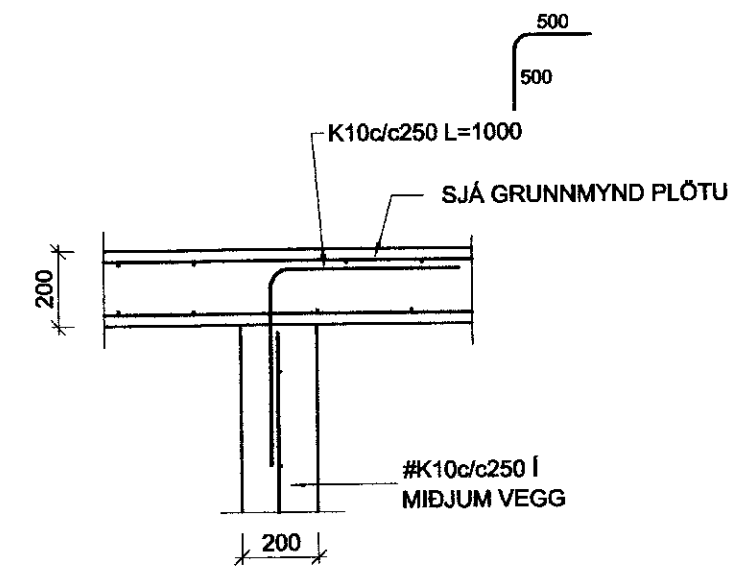
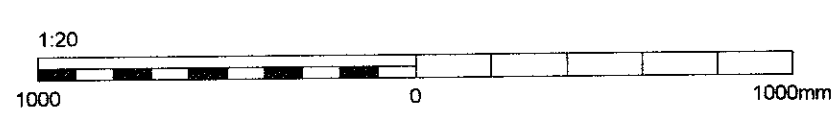
E Snið 1:20

F Snið 1:20

C Snið 1:20

D Snið 1:20

G Snið 1:20



Verkfræðistofa Hauks Ásgeirssonar e.h.f.  
Dalvegur 18, 201 Kópavogur  
Sími 534-8815 Farsími 897-8132  
e-mail: haukur@vha.is  
Kennitala: 560600-3050

Hannað H.Á. Teiknað JSS Samþykkt: *[Signature]*  
Kennitala 301255-4629

**HRAUNTRÖÐ 23**  
VAÐNESI  
BURÐAVIRKI  
GRUNNMYND, PLATA YFIR 1.H.  
OG SNIÐ

Mkv. 1:50	Teikn. nr. 2-1.1	Verk nr. 1321
-----------	------------------	---------------

Áritun, samræmingarhönnuðar / hönnunarstjóra: *[Signature]* Útgáfa Dags. A SEPT. '11