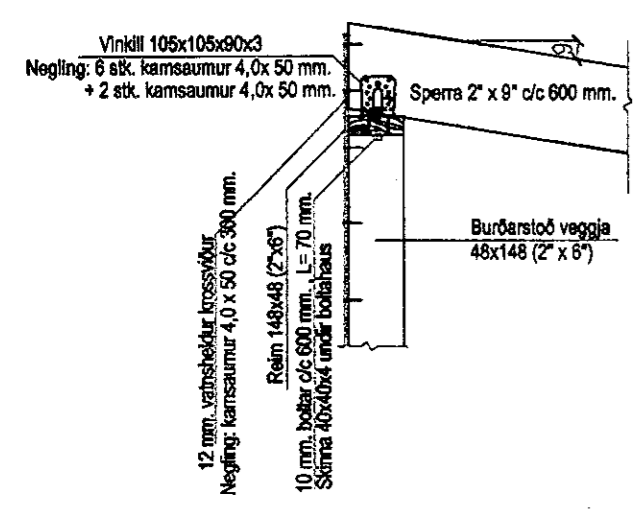
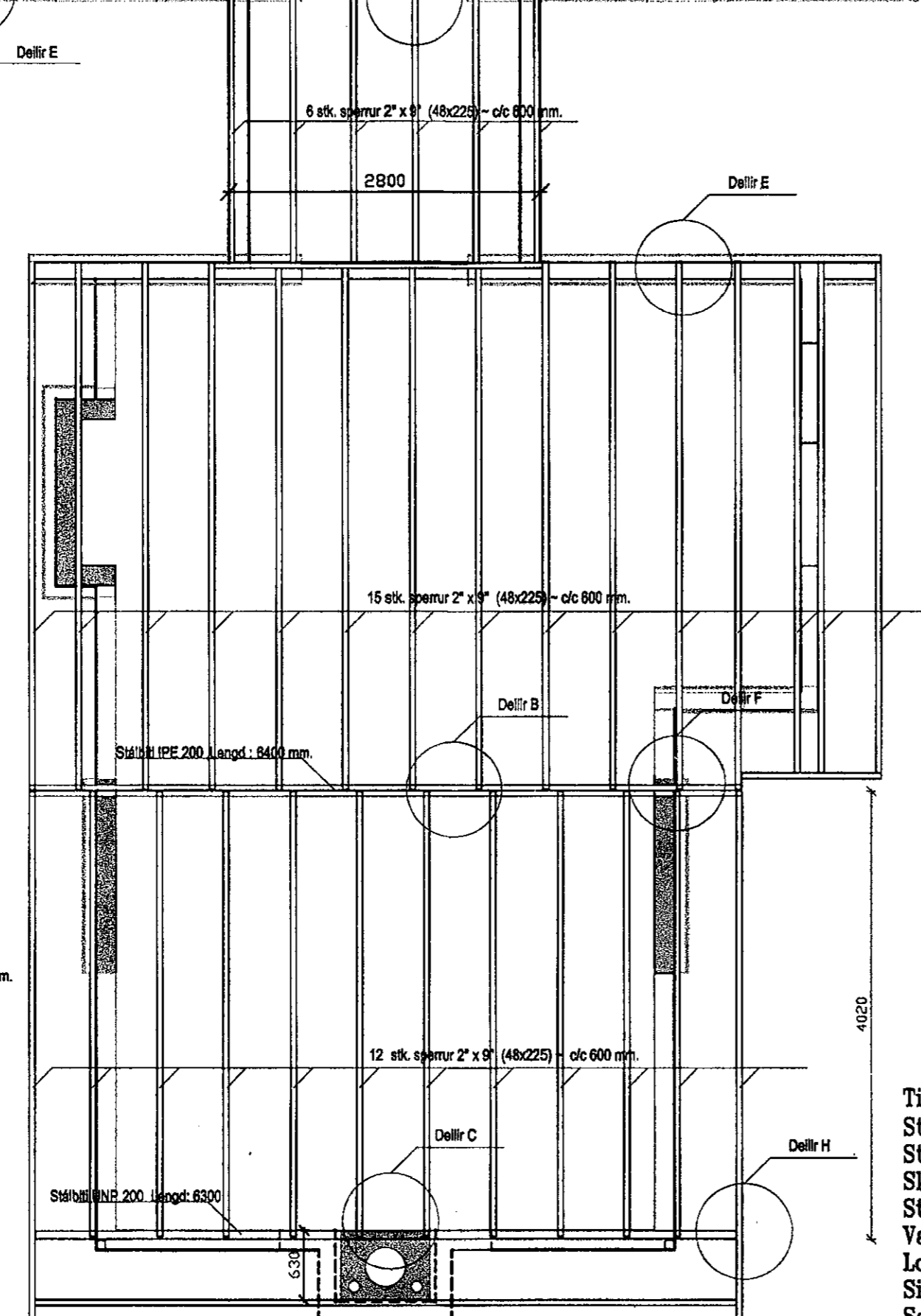
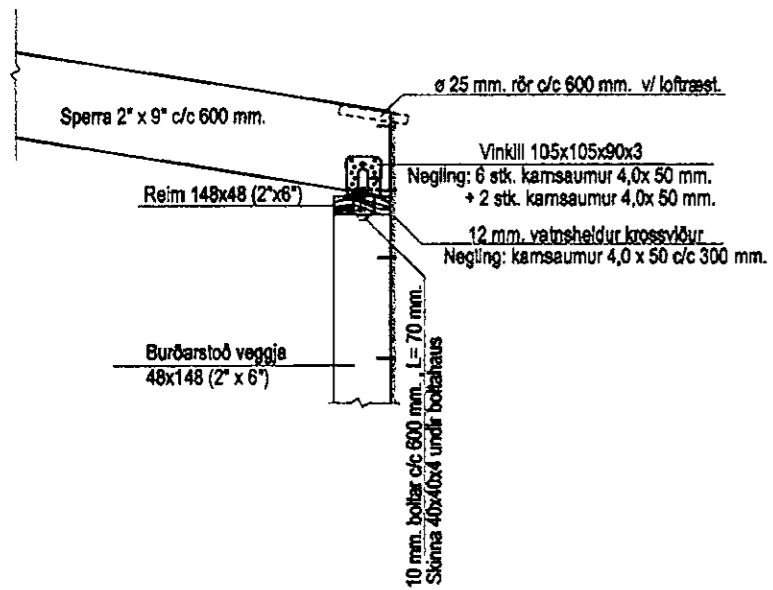


MÓTTAKIÐ
7 JUNÍ 2011
Guðrún Þórunn

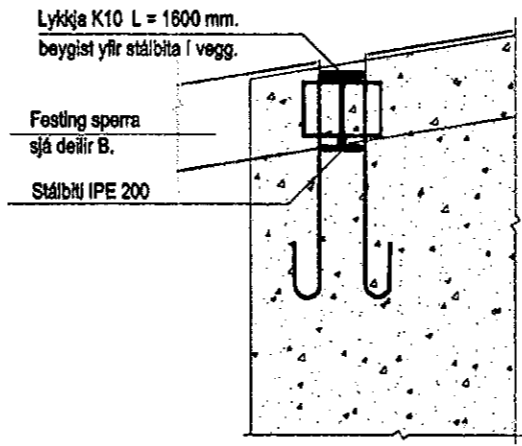
Þak: burðarþol :Grunnmynd. Mkv.: 1:50



Deilir D. Mkv.: 1:20



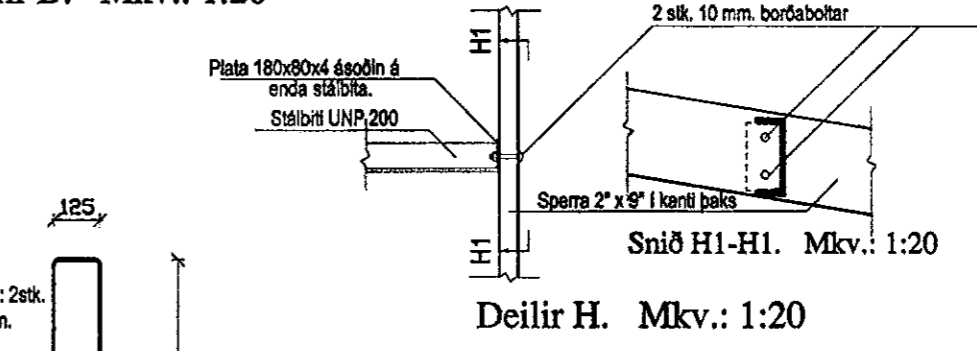
Deilir E. Mkv.: 1:20



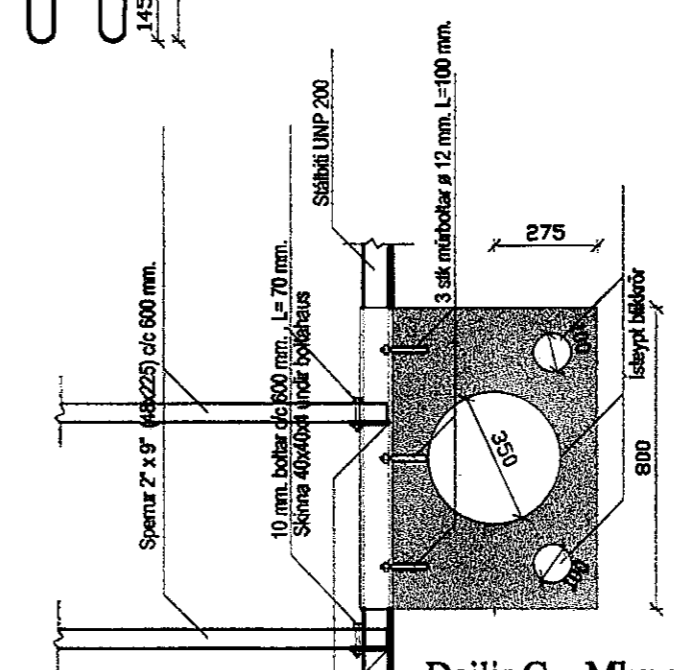
Festing stálbita í steypu
Deilir F. Mkv.: 1:20

Deilir G. sjá teikn. nr 04

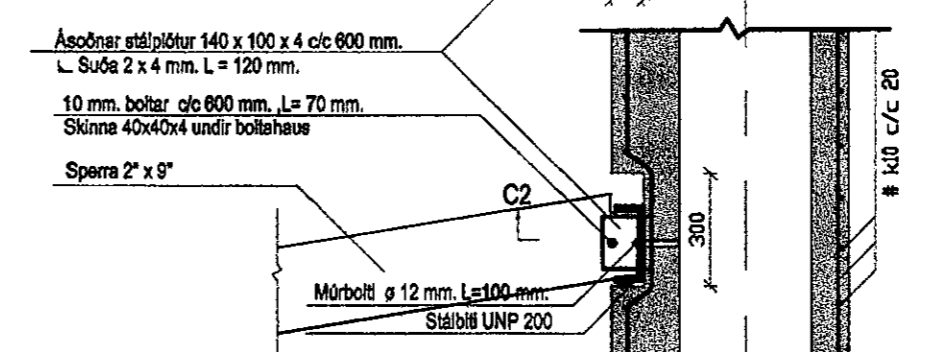
Timburgæði: T - 30
Steypugæði: S - 300
Stálgæði: Kambstál KS 40
Skeytilengd járna: 40 * Ø
Steypulag að járnum: >= 2.5 cm.
Vatnssementstala steypu: <= 0.55
Loftinnihald steypu: >= 5%
Sigmal steypu: <= 10 cm.
Sementsmagn steypu: >= 350 kg/m³
Öll mál eru mm. nema annað sé tekið fram



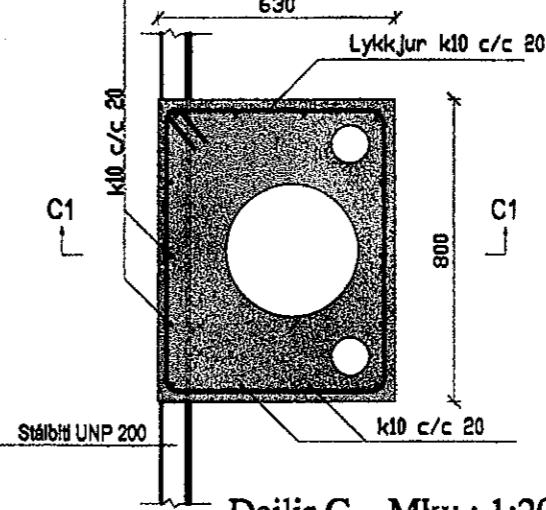
Deilir H. Mkv.: 1:20



Deilir C. Mkv.: 1:20
Snið C2-C2. Mkv.: 1:20



Snið C1-C1. Mkv.: 1:20



Deilir C. Mkv.: 1:20

D:		
C:		
B:		
A:		
Breytingar	Dags.	Eðli breytinga

LYKILMYND
Verkaupi: Sumarhús Hrauntröð 27
Staður: Vaðnes Árnessýsla
Heiti teikn: Þak: Burðarþol, málsetningar
Verk: Hannað: PSJ
Kvarði: 1:50, 1:20 Samþ:
Dags: júní 2011 Skrá:

VERKVÍS

HÖNNUN RÁÐGJÖF

Búland 27 108 Reykjavík
Símar 5689962 & 6176688
Netfang valdi@or.is
Veffang http://www.verkvis.is

Porvaldur Stefán Jónsson Y.F.I.
061249-2659
Teikninganr: 03 Breyting: