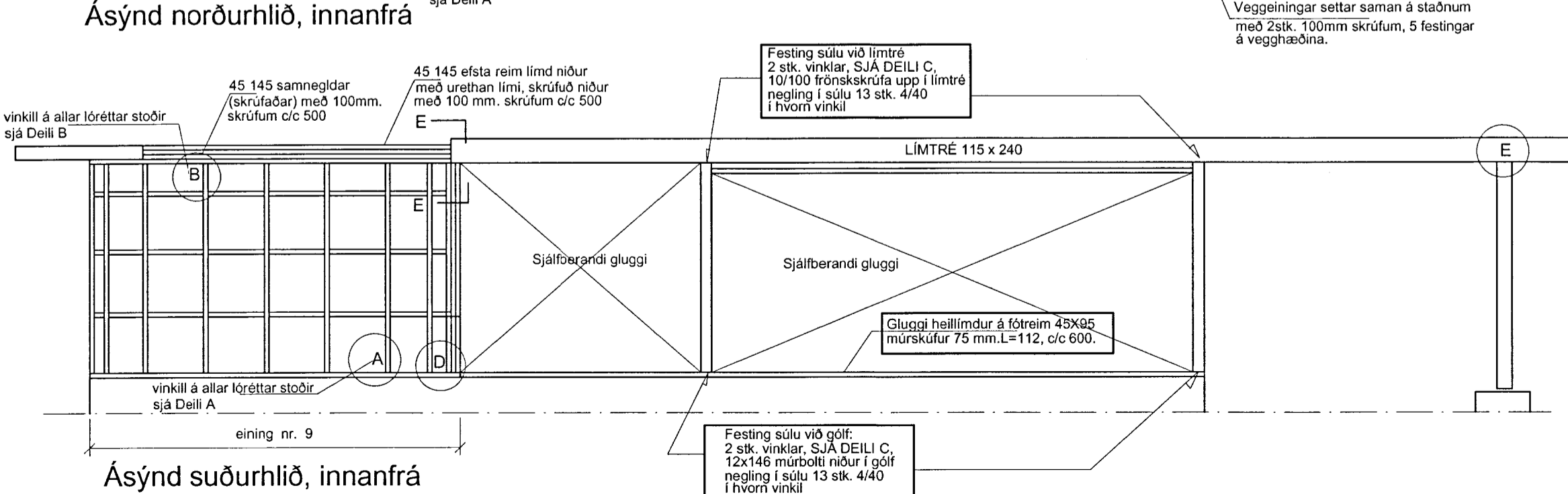
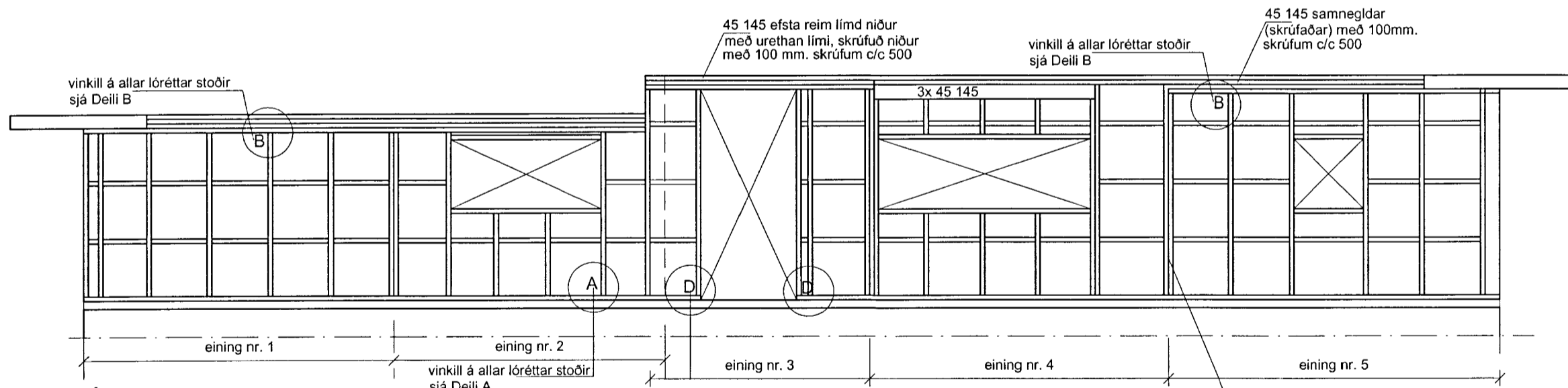
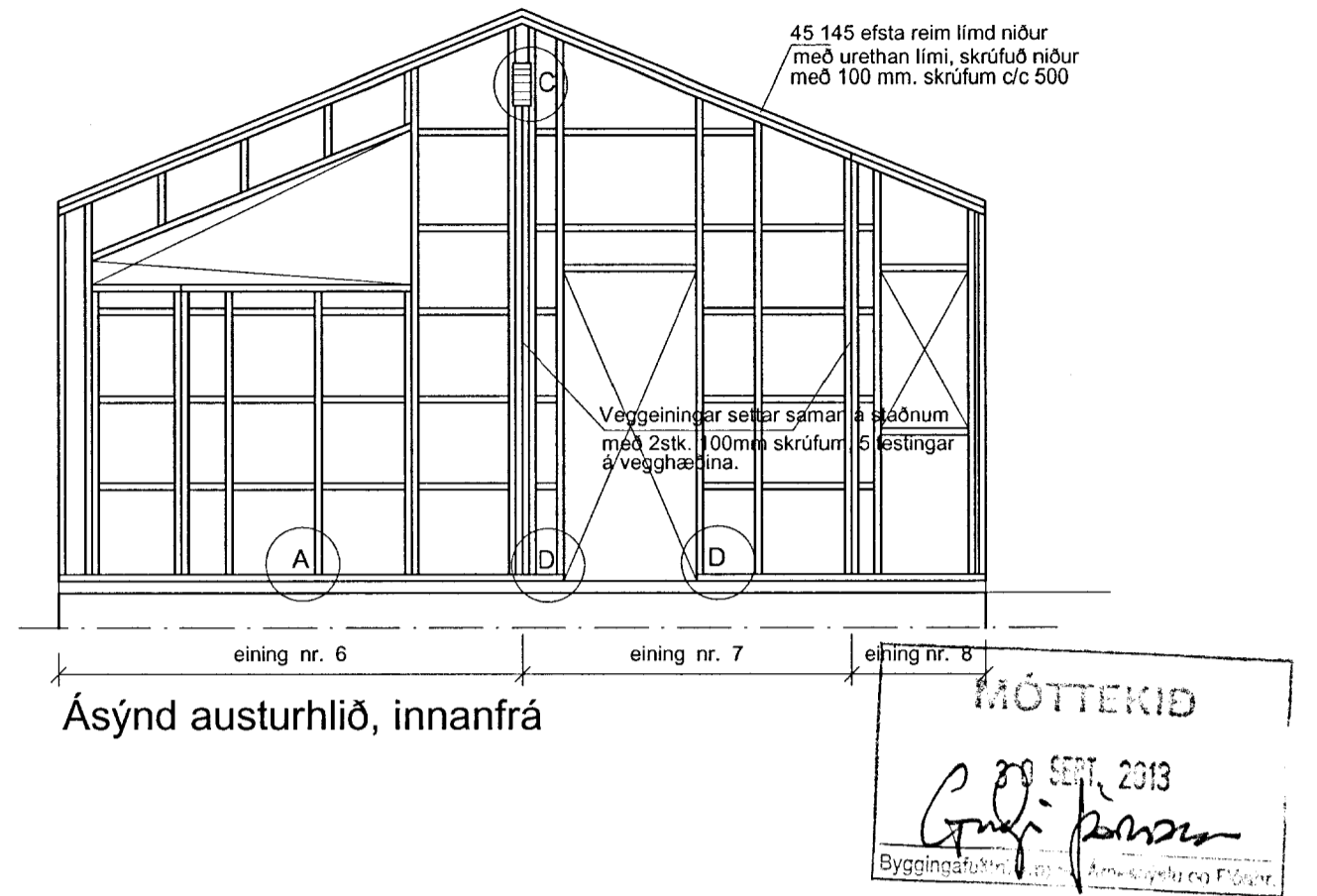
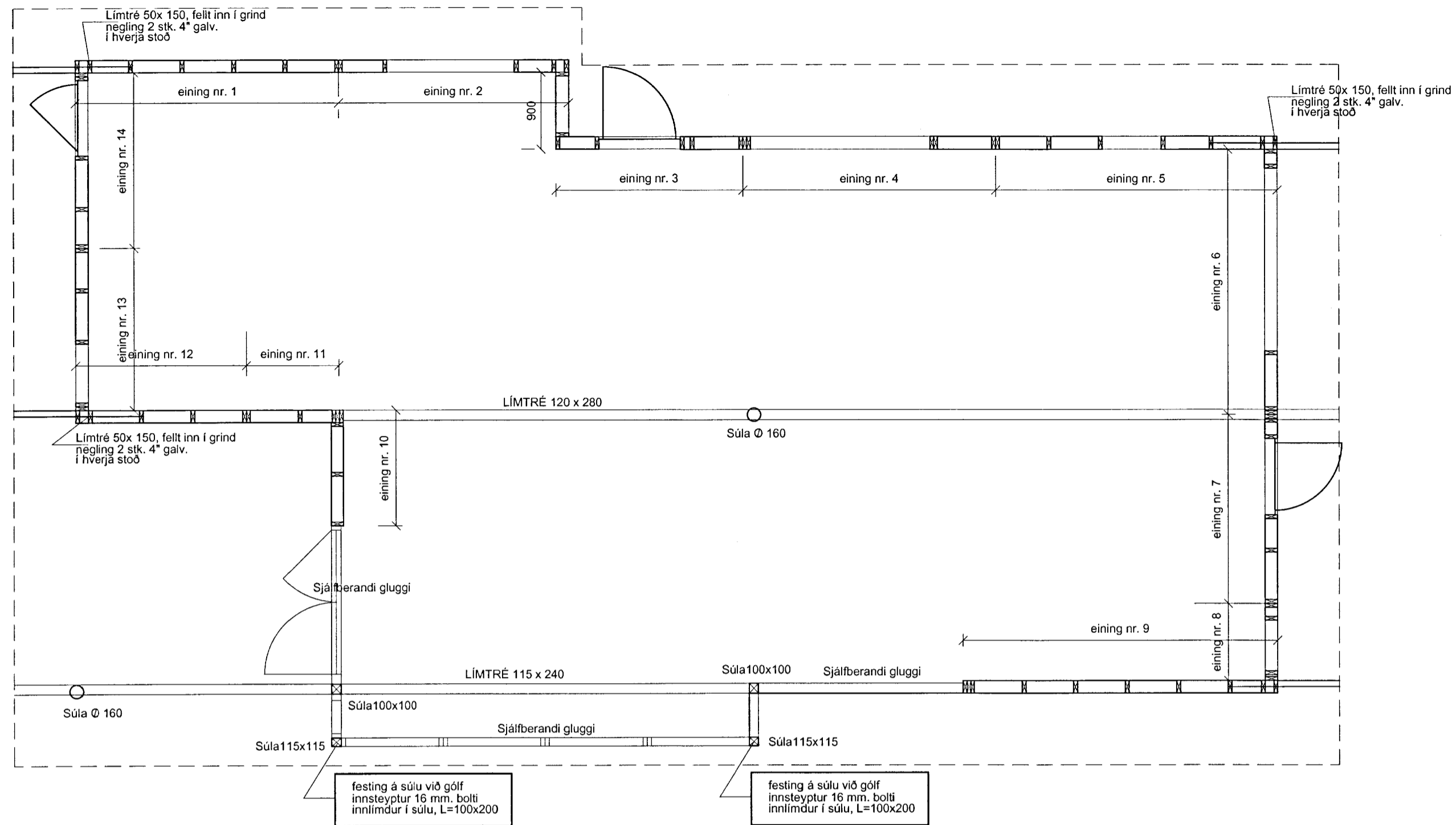
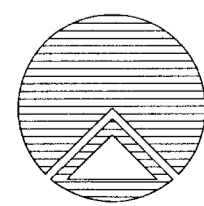


GRUNNMYND 1:50
veggir



SKÝRINGAR
 Timburflokkur T1 eða betri
 Allar festingar skulu vera galvanhúðaðar eða ryðvarðar
 Veggjagrindur 45x145 klæddir með 14 mm. krossvið, skotnaglar 2,8 x 63 c/c 150
 Sperrur 45 x 245 c/c 815.
 Þak klædd 20 mm. vatnspólum krossvið til vindstífgingar og sem vindvörn, skotnaglar 2,8 x 63 c/c 100".

netfang: helgi@tskoli.is

 <p>Teiknistofan Röðull Hrauntröð 33 Vaðnesi Veggjagrindur</p>	Knarrarvogi 4 Reykjavík S: 5683577 Fax 5683522	Mkv. 1:50 Dags: sept. 2013 Breytt: Yfirfarið: hg Breytt: Fjöldi blaða 6 Breytt: Blað nr. 204
	Helgi Gunnarsson kt. 050350-4879 h.s. 5544708 gsm 6921020 nmt. 8533489 Jón Rafns Antonsson kt. 240347-2539 h.s. 5670775 gsm. 8928377 nmt. 8528377	
	netfang: helgi@tskoli.is	
	204	