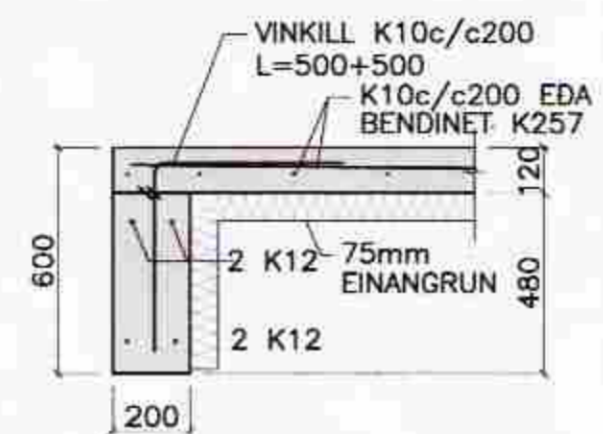


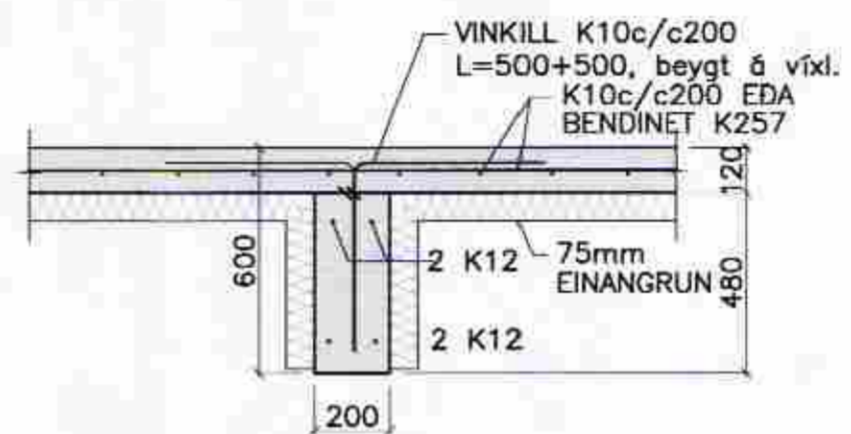
Grunnmynd sökkla
Mkv. 1:50

MÓTTEKIÐ
01 JUNI 2011
Guðni Þórisson
Byggingufulltrúi, Lupa, Árneshöfði og Flóstr.

DAÐI:	NR:	BREYTINGAR:	SAMP-:



01/201 Snið 1:20



02/201 Snið 1:20



SKRÁN 10 - 108 REYKJAVÍK - Sími: 517 9050 - NETFANG: teknik@verkis.is		DÁÐI: 16.05.2011
Hrauntröð 25 Grímsnes- og Grafingshreppur		TÖNNUGI: Jón Guðmundsson 280255-4329 Guðmundur Hansson 151263-3649 Svavar M. Sigurðsson 180867-5410
NAFN TÖNNINGAR: Burðarþol Grunnmynd & snið		TÖNNUNAR: 201 TÖNNUNAR: 11-17
SAMÞYTT: <i>Svavar M. Sigurðsson</i>		VÍSISÆÐI: 1:50/20
TÖNNINGAR: SMS	TÖNNINGAR: SMS	TÖNNINGAR: 201

C:\Verkefni\1\1\1-17 Hrauntröð 25\Teikningar\B-teikn\201 Hrauntröð 25.dwg