

# ALMENNAR SKÝRINGAR

ALLT LAGNAEFNI SKAL VERA VOTTAB SAMKVÆMT BYGGINGAREGLUGERÐ  
ÖLL MÁL ERU Í mm, NEMA HEBARKÓTAR ERU Í METRUM

## MERKINGAR:

- HRB MERKIR HREINSIBRUNNUR
- GK = GÖLFKÓTI
  - GN = GÖLFNURFALL
  - GNQ = GÖLFNURFALL MEÐ GEGNUMRENSLI
  - BN = ÞAKNURFALL
  - SN = SVALASNURFALL
  - EV = ELDHÚSVASKUR
  - SV = SKOLVASKUR
  - UV = UPPVOTTAVEL
  - PV = ÞVOTTAVEL
  - HL = HANDELAUG
  - BK = BASKAR
  - ST = STURTUBAÐ
  - VS = VATNSALEFNI
  - PS = ÞVAGSKÁL
  - BI = SKOLSKÁL (BIDET)
  - BS = BRUNASLANGA
  - GH = GÖLFSTÓTUR FYRIR TENINGU BAKRENSLIS HITAVETU
  - HR = HREINSLÖK
  - F = FALLPIPA
  - S = HÆÐ Á RENNSLISBOTNI SKOLPLAGNAR
  - J = HÆÐ Á RENNSLISBOTNI REGNVATNSLAGNAR
  - R = HÆÐ Á RENNSLISBOTNI JARÐVATNSLAGNAR
  - BK = HÆÐ Á BRUNNSBOTNI

- Ø PVC (ST) n % PÖKKUÐ SKOLPLÖGN ÚR a mm PLAST- EDA STEINRÖRUM MEÐ n % HALLA
- Ø PVC (ST) n % PÖKKUÐ REGNVATNSLÖGN ÚR a mm PLAST- EDA STEINRÖRUM MEÐ n % HALLA
- Ø PVC (ST) n % HÁLFÖKKUÐ REGNVATNS- OG JARÐVATNSLÖGN ÚR a mm PLAST- EDA STEINRÖRUM MEÐ n % HALLA
- Ø PVC (ST) n % JARÐVATNSLÖGN ÚR PLAST- EDA STEINRÖRUM MEÐ n % HALLA
- Ø PEH KALDAVATNSHEIMED ÚR PLAST- EDA STEINRÖRUM MEÐ n % HALLA
- KALT NEYSLUVATN
- HEITT NEYSLUVATN
- BLANDAÐ NEYSLUVATN
- TÖPUNARSTABUR FYRIR KALT NEYSLUVATN
- TÖPUNARSTABUR FYRIR HEITT NEYSLUVATN
- RENNILOKI MEÐ SPINDU UPP ÚR JÖRÐU
- LOFTPÜÐI (SJA SKÝRINGARMYND 1)
- FRAMRENNSLI HITALAGNA
- BAKRENNSLI HITALAGNA
- AYP a mm FALLPIPA, SEM LEIÐU ER UPP Í GEGNUM ÞAK
- ÚT a mm LOFTTRÁS MEÐ HETTU

## FRÆRENNSLISLAGNIR UTANHÜSS:

ALLT LAGNAEFNI SKAL VERA VOTTAB SAMKVÆMT BYGGINGAREGLUGERÐ  
LAGNIR SÉU STEINRÖR, STEYPLAÐS RÖR, PEH-RÖR EDA RÖR ÚR STÍFU PVC PLASTI, SAMSKYEYTI ÞÉTT MEÐ ÞAR TIL GERÐUM GÖMMEFRINGUM EDA SAMSETNINGUM.

LAGNIRNAR SKAL EKKI LEGGJA MEÐ MINNI HALLA EN 20‰ NEMA ANNARS SÉ GETIÐ Á TEIKNINGUM. ÖLL HEBARMÁL ERU Í METRUM OG MIÐAST VÍÐ RENNSLISBOTNI Í RÖRUM OG TENINGISTYKKJUM.

LAGNIRNAR SKAL LEGGJA Í MINNST 10 cm ÞUNNAN SANDLAG, ÞANINGU AB IVER HVÍLA Á SELJUM EN EKKI MÖFFUM OG SKAL LÖGNIN VERA SEM MELLI BROTFUNKA. AB OG YFIR LAGNIRNAR SKAL Fylla MEÐ MINNST 15 cm SANDLAGI ÞAR SEM PVC LAGNIR VERA FYRIR UMFERÐARLAGI, SKULU IVER STYRKAR Á VIDEIGANDI HÁTT.

FRÆRENNSLISLAGNIR SKAL LEGGJA SKV. ÍST-BS, MIÐAG VÍÐ "ALEIÐELD SKILYRF" NEMA ANNARS SÉ GETIÐ Á TEIKNINGUM EDA Í VERRLÝSINGUM.

## JARÐVATNSLAGNIR:

ALLT LAGNAEFNI SKAL VERA VOTTAB SAMKVÆMT BYGGINGAREGLUGERÐ  
SÉ ANNAR EKKI TEIÐ FRAM SKULU JARÐVATNSLAGNIR GERÐAR ÚR Ø100 mm ÖPÖKKUÐUM STEINPIPUM EDA Ø100 RALFURUM PVC RÖRUM.

JARÐVATNSLAGNIR SKAL LEGGJA MEÐ 10‰ HALLA NEMA ANNARS SÉ GETIÐ Á TEIKNINGUM. AB OG YFIR PIPIRNAR SKAL Fylla MEÐ GRÖFRI MÖL, KORNASTÆRIS 2-20 mm, EINS OG STYNT ER Á SKÝRINGARMYND 2.

## HREINSIBRUNNUR:

ALLT LAGNAEFNI SKAL VERA VOTTAB SAMKVÆMT BYGGINGAREGLUGERÐ

HREINSIBRUNNUR, STÆRDIR SKV. TEIKNINGUM, SKULU GERÐAR ÚR STEINPIPUM OG KEILUM, MEÐ ÞREPUM NIÐUR Í BOTN OG LOKI ÚR STEYPLAÐRI EDA STEINSTEYPLU.

ALLAR LAGNIR, AÐRAN EN JARÐVATNSLAGNIR, SKAL TENGJA NEÐST Í BRUNN NEMA ANNARS SÉ Á TEIKNINGUM.

## FRÆRENNSLISLAGNIR INNAHÜSS:

ALLT LAGNAEFNI SKAL VERA VOTTAB SKV. ÁKVÆMI BYGGINGAREGLUGERÐAR.  
LAGNIR SÉU ÚR VIBURKENNDU PLASTI TIL NOTKUNAR INNAHÜSS EDA STEYPLAÐRI OG MINNSTI HALLI SKAL VERA 60‰ NEMA ANNARS SÉ GETIÐ Á TEIKNINGUM.

FESTINGAR Á FALLPIPUM SKULU VERA VÍÐ HVERJA GÖLFPLÖTU OG TVER Á MELLI PLATNA. EITT ÞENSULSTYKKI SKAL VERA Á HVERRI HÆÐ, EF SAMSKYEYTI ERU SOÐIN SAMAN, ANNARS ER NEGLÆST AB DRAGA RÖR TIL Í MÖFFUM T.D. 10 mm TIL AB TAKA UPP ÞENSULNA.

FALLPIPUR SKAL LOFTTRÆSTA UPP Í GEGNUM ÞAK OG EITT HREINSLÖK SKAL VERA Á HVERRI FALLPIPU.

LAGNIRNAR SKAL EINANGRA MEÐ 25 mm GLERULLARMOTTUM OG VEFJA MEÐ SÍBALPAPPA EDA PLASTDÚK.

## NEYSLUVATNSLAGNIR:

ALLT LAGNAEFNI SKAL VERA VOTTAB SKV. ÁKVÆMI BYGGINGAREGLUGERÐAR.  
HEIMEDAPIPA FYRIR KALT VATN SÉ ÚR PEH PLASTI (ATH. MÁL Á PLASTPIPUM ER YTRAVERMÁL).

NOTA SKAL HITAPOLIN PLASTRÖR FYRIR KALT OG HEITT NEYSLUVATN. HITAPOLIN PLASTRÖR SKULU VERA Í FLOKDI 2 EDA OFAR SKV. ISO EVRÖFU STÖBULUM. ÞAU SKULU POLA SAMTALS NOTKUN VÍÐ 70°C Í 40 ÁR OG VERA Í ÞRYSTIFLOKDI 10 BÖR. TENGI SKULU VERA AFSINKUNARPOLIN.

PIPIRNAR SKAL EINANGRA MEÐ A.M.K. 20 mm STEINULLARHÖLJUM OG VEFJA SÍÐAN MEÐ SÍBALPAPPA EDA PLASTDÚK EDA Á ANNAN VIBURKENNDAN HÁTT. ÞÁ SKAL ENNFRÖMUR VEFJA KALDAVATNSLÖGN MEÐ PLASTDÚK EDA Á ANNAN VIBURKENNDAN HÁTT AÐUR EN EYRANGRIN ER SETT Á LÖGNINA.

PIPUR Í VEGGJUM SKULU LEGGJA MINNST 100 mm YFIR GÖLFPLÖTU, EFTIR Á ÖLLUM LÖGNETTUM STOFNUM OG HJÓRANGREINUM, SEM ERU LENGRI EN 4 m, SKAL VERA 30 cm LANGUR LOFTPÜÐI, SJA SKÝRINGARMYND 1.

ALLAR TENINGAR VÍÐ HREINLAETSTÆÐI ERU Í 16x2,2 mm NEMA ANNARS SÉ GETIÐ Á TEIKNINGUM.

AÐUR EN PIPUTENINGAR ERU HILÐAR SKAL ÞRYSTIÞRÖFA KERFIÐ MEÐ KÖLDU VATNI OG 16 BAR EDA 1,5 x HÁMARKS VESTURÞRYSTINGU. ÞRYSTIÞRÖFUN SKAL GERÐ Í ÞREPUM SAMKVÆMT FYRIRMELUM FRAMLEIÐANDA. EFTIR OG VINNA SKAL VERA Í SAMRÆMI VÍÐ GILDANDI REGLUGERÐ UM HETTAR OG KALDAVATNSLAGNIR.

LAGNING OG MEÐFERÐ EFNISINS SKAL VERA Í SAMRÆMI VÍÐ ÁKVÆMI BYGGINGAREGLUGERÐAR OG ÞERRA STABLA SEM HÖN VÍSAR TIL, Þ.M.T. ÍST 67 OG DS-439

## HITALAGNIR:

ALLT LAGNAEFNI SKAL VERA VOTTAB SKV. ÁKVÆMI BYGGINGAREGLUGERÐAR.

SVARTAR STÁLPIPUR SKAL EINANGRA MEÐ 20 mm STEINULLARHÖLJUM OG VEFJA SÍÐAN MEÐ SÍBALPAPPA EDA PLASTDÚK, EDA Á ANNAN VIBURKENNDAN HÁTT. GÆTA SKAL ÞESS AB EÐLIG ÞENSULA Í HITALÖGNINI HINDRIST EKKI.

STÆRDIR OFNA ERU MIÐAGAR VÍÐ Δ T=40°C NEMA ANNARS SÉ GETIÐ Í ÖPNATÖFLU. Á ALLA OFNA KOMI LOFTTÆMISKRÖFA, STÍLLTÉ OG SJÁLFPURUR FRAMRENNSLI (F) EDA BAKRENNSLISLOKI (B) EINS OG SAÐT ER FYRIR UM Á TEIKNINGUM.

HITALÁSARA SKAL TENGJA ÞANINGU AB FRAMRENNSLI SKAL LENGT VÍÐ ÞAN STÚT SEM NÆR ER ÚTBÁSTURSHLÍÐ. LAGNIR FYRIR GÖLFHITAKERFI SKULU VERA ÚR HITAPOLNU PLASTI MEÐ SÖREFNISKÁPU (PEX-e).

LAGNAEFNI SKAL UPPFYLLA ÞREN ISO 16875-1:2001, DIN 4716 OG DIN 4726.

AÐUR EN PIPUTENINGAR ERU HILÐAR SKAL ÞRYSTIÞRÖFA KERFIÐ MEÐ KÖLDU VATNI OG 8 kg/cm² ÞRYSTINGU. SKAL ÞANIN STANDA Á KERFNUM Í 24 HLA. AN ÞESS AB FALLA. ÞRYSTIÞRÖFUN Á PLASTLÖGNUM SKAL GERÐ Á VIBURKENNDAN HÁTT. EFTIR OG VINNA SÉ Í SAMRÆMI VÍÐ GILDANDI REGLUGERÐ UM HITALAGNIR.

LAGNING OG MEÐFERÐ EFNISINS SKAL VERA Í SAMRÆMI VÍÐ ÁKVÆMI BYGGINGAREGLUGERÐAR OG ÞERRA STABLA SEM HÖN VÍSAR TIL, Þ.M.T. ÍST 67 OG DS-439

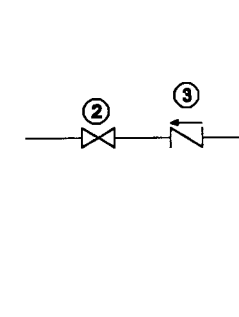
## SKÝRINGAR:

- ① ÚTBOÐSMÖRK (Í EINSTAKA TILFELLUM GETUR ÞURFT AB SKIPTA UM OG LOKA EDA MÆLA UTAN VÍÐ ÞESSI ÚTBOÐSMÖRK)

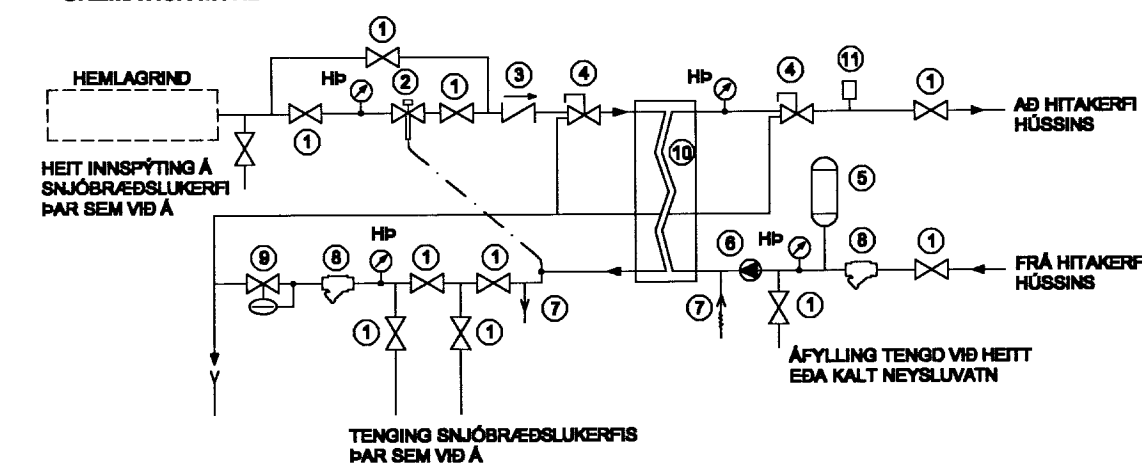
HP HITA- OG ÞRYSTIMELIR

- ① KÜLLI- EDA RENNILOKI
- ② HITASTYRÐUR LOKI T.D. DANFOSS AVTIS SVÍÐ 20°-50°C
- ③ EINSTEYMSLOKI
- ④ ÖRYGGISLOKI
- ⑤ ÞENSUKER
- ⑥ HRINGRÁSARDELA
- ⑦ TÆMILOKI MEÐ SLÖNGUSTÚT
- ⑧ SÍA
- ⑨ SLAUFULOKI
- ⑩ VARMAKSIPTIR
- ⑪ LOFTSKILJA

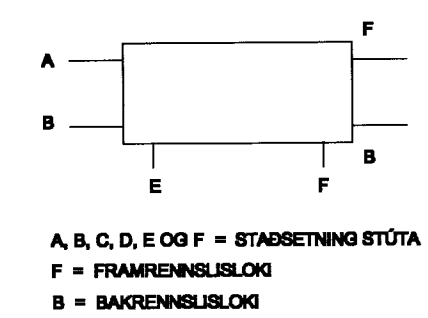
## KALDAVATNSINNTAK SKEMATÍSK MYND



## TENING HITAKERFIS MEÐ VARMAKSIPTI SKEMATÍSK MYND

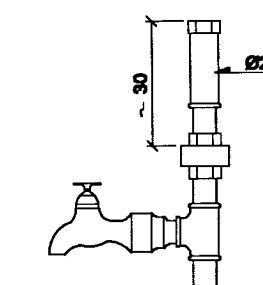


## SKEMATÍSK MYND AF TENINGU OFNA

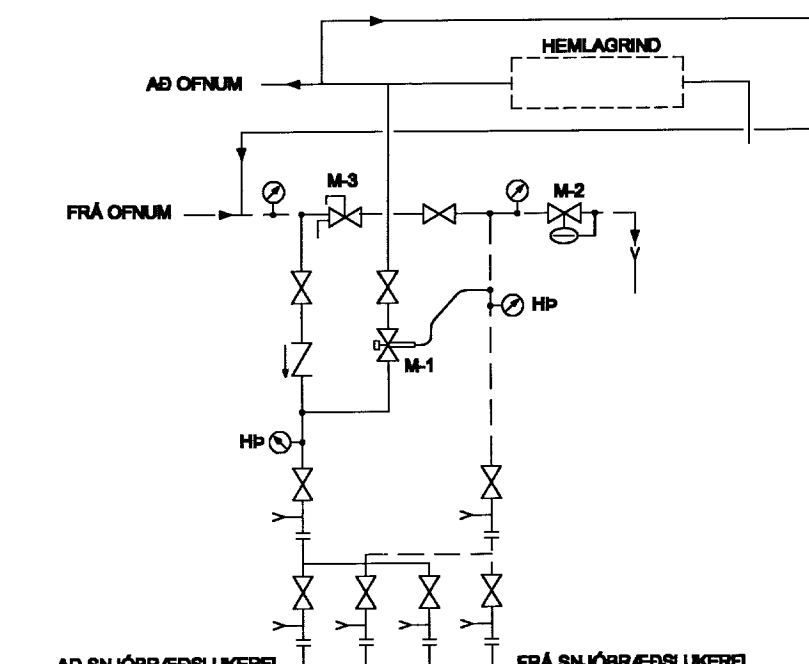


A, B, C, D, E OG F = STABSETNING STÚTA  
F = FRAMRENNSLISLOKI  
B = BAKRENNSLISLOKI

## SKÝRINGARMYND 1. LOFTPÜÐI

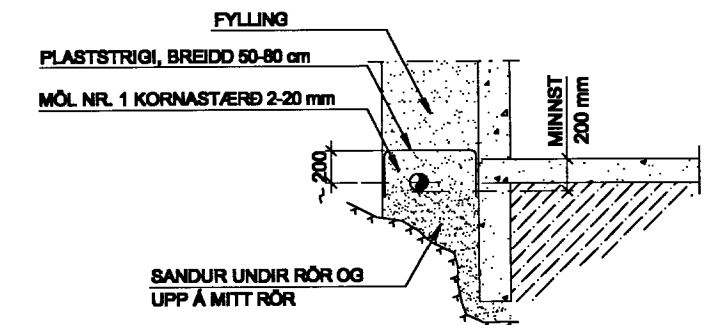


## TENING SNJÖBRÆÐSLUKERFIS SKEMATÍSK MYND

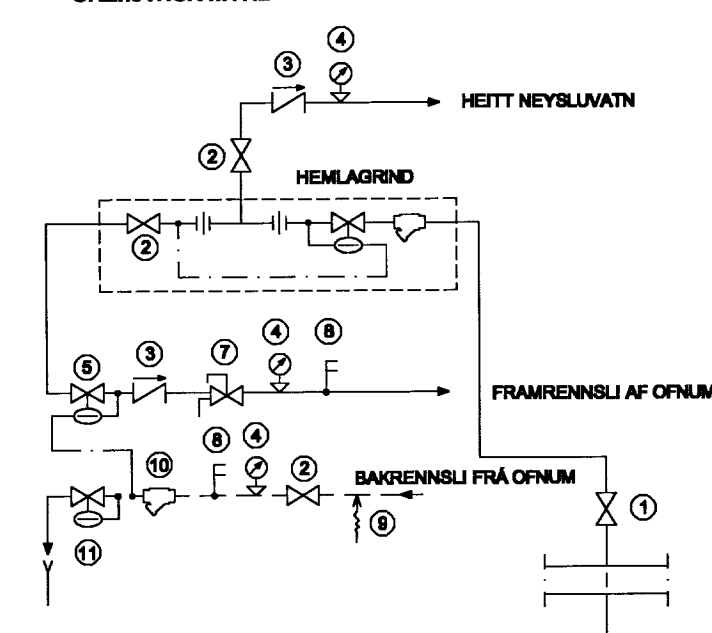


M-1 DANFOSS AVTIS, SVÍÐ 10-38 EDA SAMBÆRILEGUR  
M-2 SLAUFULOKI STÍLLING 2,0 kg  
M-3 ÖRYGGISLOKI STÍLLING 2,0 kg

## SKÝRINGARMYND 2. FRÁGANGUR JARÐVATNSLAGNA



## TENING HITAKERFIS SKEMATÍSK MYND



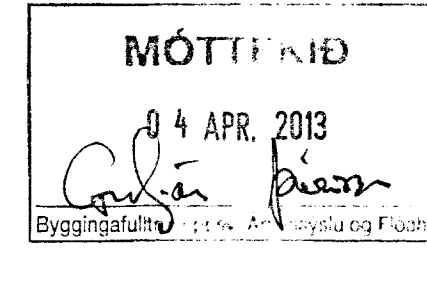
## SKÝRINGAR:

- ① INNTAKSLOKI (EIGN HITAVETU)
- ② RENNILOKI
- ③ EINSTEYMSLOKI
- ④ ÞRYSTIMELIR
- ⑤ ÞRYSTIPLAFNARI
- ⑦ ÖRYGGISLOKI, YFIRFALL
- ⑧ HITAMELIR
- ⑨ TÆMIRKRAMI
- ⑩ SÍA
- ⑪ SLAUFULOKI

## Samantværfatla fyrir innanmál "ø" og nefnistærir "DN" mismunandi lagnaefna

Gerðir lagnaefna	Nefnimál þvermál (mm)	DN10		DN12		DN14		DN15		DN20		DN25		DN32		DN40		DN50		DN65		DN80		DN100		DN125		DN150		DN200	
		ø	u	ø	u	ø	u	ø	u	ø	u	ø	u	ø	u	ø	u	ø	u	ø	u	ø	u	ø	u	ø	u	ø	u		
Svart stál og galv. (mm)	DIN 2440	12		16	22	27	36	42	53	69	81	105	130	150																	
Svart stál þunnvegga (mm)	DIN 2394	10	12	13	15	16	18	19	22	25	28	32	35	39	42	51	54	72	78	85	89	104	108								
Ryðfritt þunnvegga (mm)	DVGW W 541	10	12	13	15	16	18	19	22	25	28	32	35	39	42	50	54	60	64												
Eiragnir (mm)	DIN EN 1057	10	12	12	16	14	20	18	25	23	32	29	40	36	50	46	63														
Pex (mm)	DIN 1988	10	14	12	18	14	20	18	25	23	32	29	40	36	50	46	63	61	75	81	90	90	110								
Pe-al-Pe (mm)	DIN 1988	10	14	12	18	14	20	18	25	23	32	29	40	36	50	46	63	61	75	81	90	90	110								
PP-R PN10, SDR11 (mm)	DIN 1988																														
PP-R Faser PN20 (mm)	DIN 1988																														
PB PN10, (mm)	DIN 1988			12	18	14	20	18	25	23	32	29	40	36	50	46	63	61	75	81	90	90	110								
PEH PN10 (mm)	DIN 8074/8075			12	18	14	20	18	25	23	32	29	40	36	50	46	63	61	75	81	90	90	110	114	140	131	180	184	225		

ø : Innra þvermál  
u : Ytra þvermál  
DN : Nefnimál



ARTUR ABALJÓNSSON  
Tolling samnefnd og samþykkt: HÖKLEIFUR ELIÓRSSON KT: 02073-3798

HOFSVÍK 11  
BLÁSKÖGABYGGÐ

FRÆRENNSLI-, HITA- OG NEYSLUVATNSLAGNIR  
ALMENNAR SKÝRINGAR

Guðni Þór Gunnarsson  
Byggingarteknifráeðingur  
Sími: 683 4326  
Netfang: ggunnarsson@gmail.com

HANNAÐ: Gb-G  
TEIKNAD: Gb-G  
YFRF.:  
DN28: 11.02.2011  
KVARNI:  
SAMP: Guðni Þór Gunnarsson 070388-4046

L-100