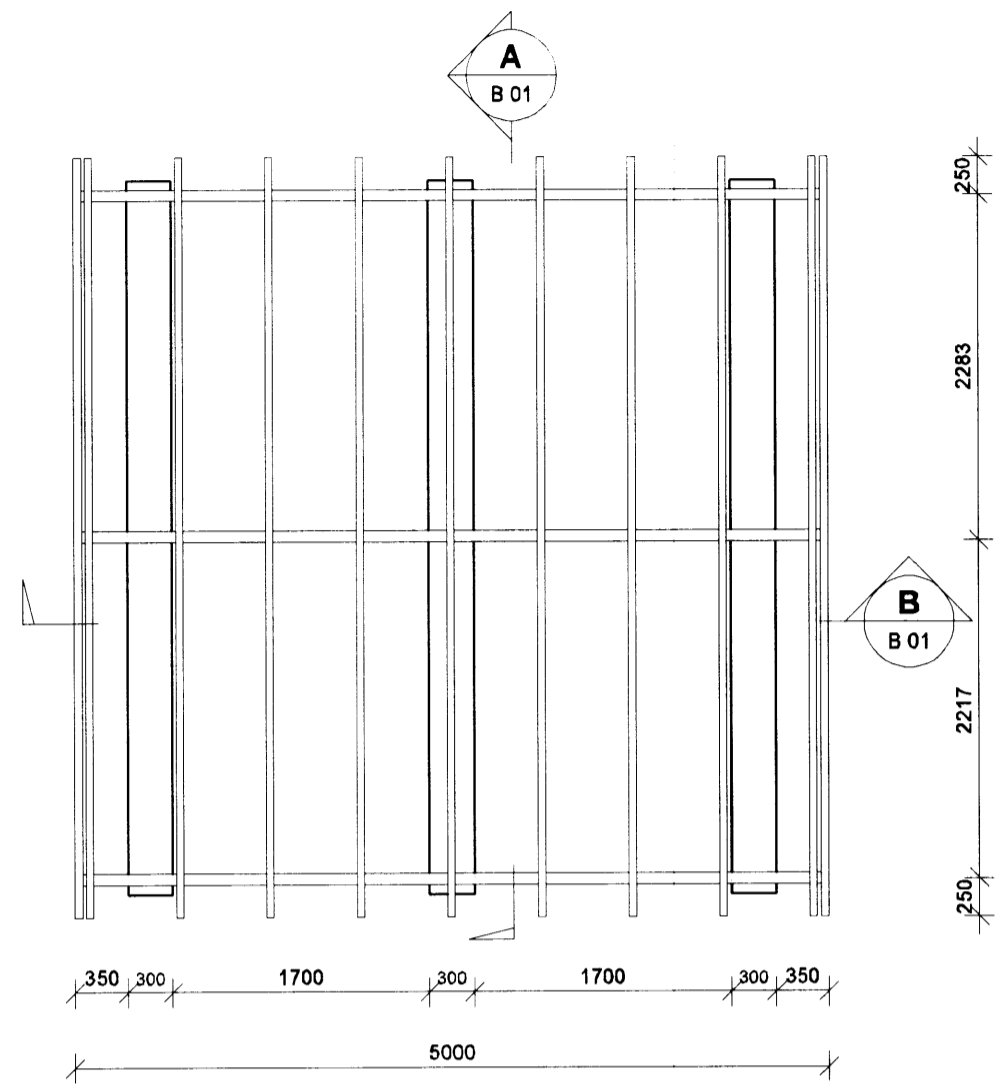
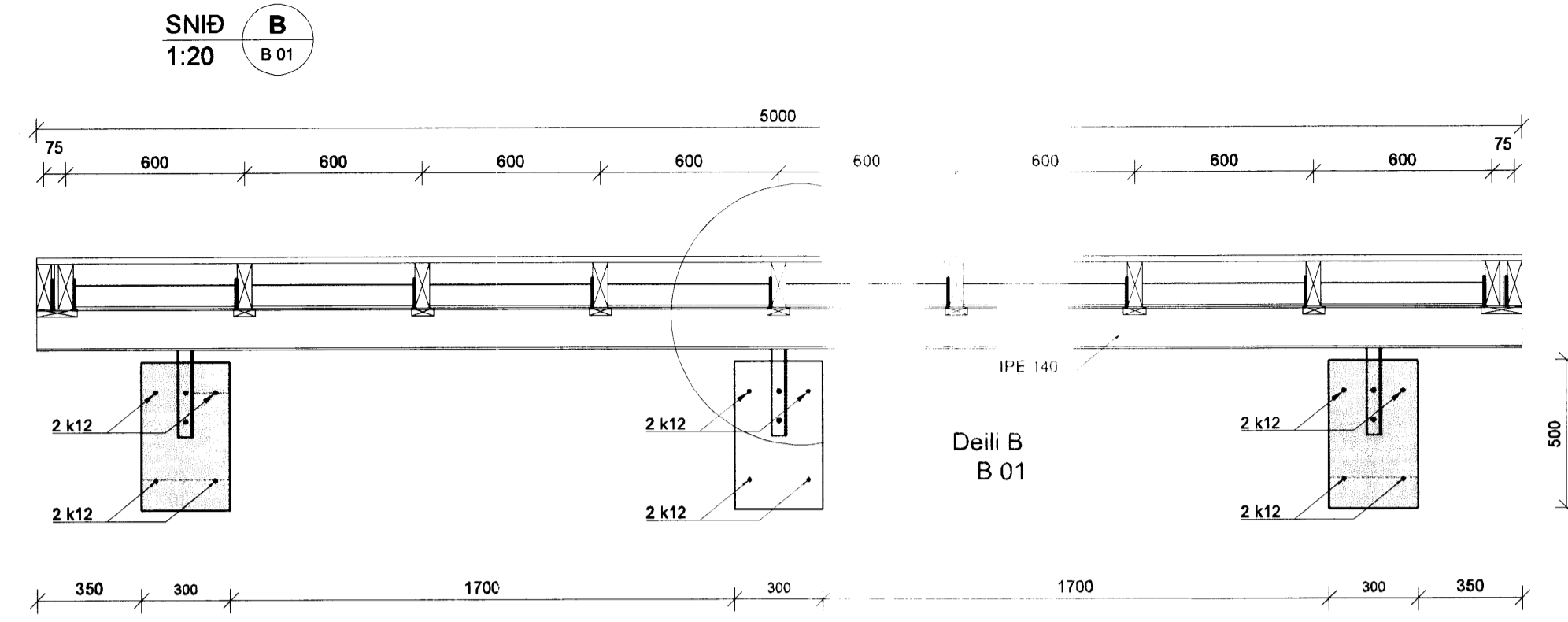


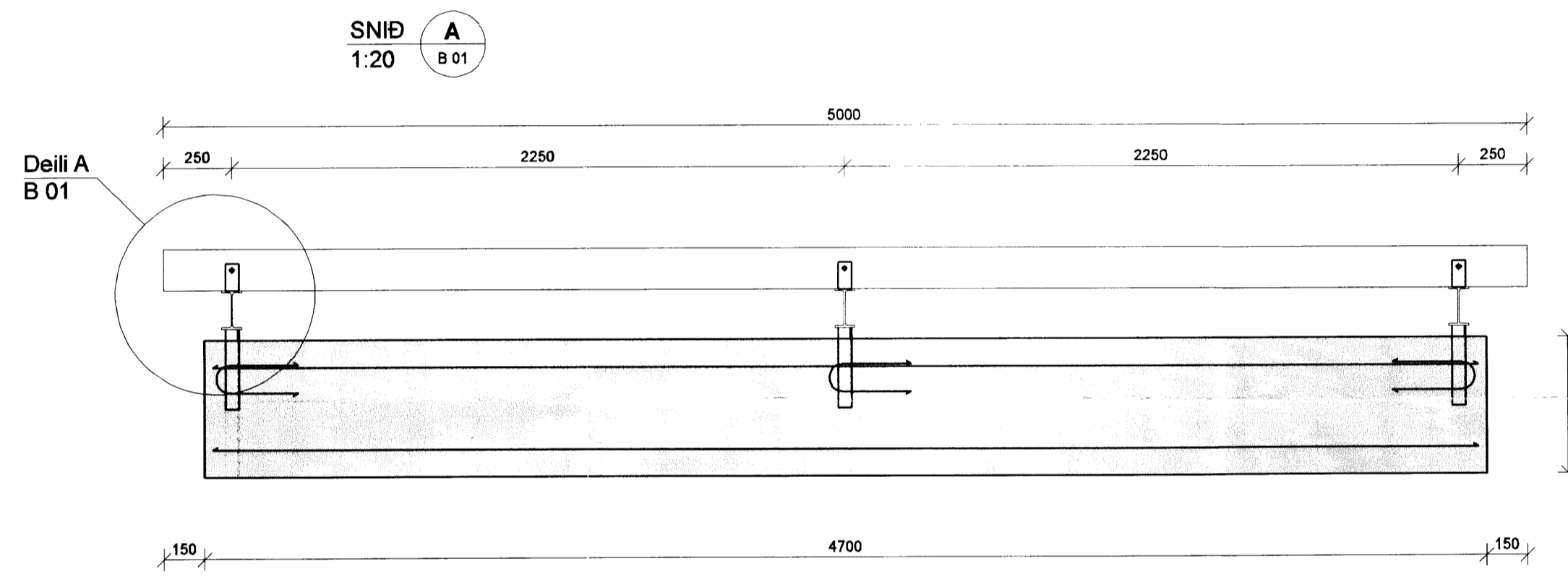
MÓTTÍÐ  
14. APRÍL 2012  
Byggingafræðistofa VSB Amessýslu og Flóahf.



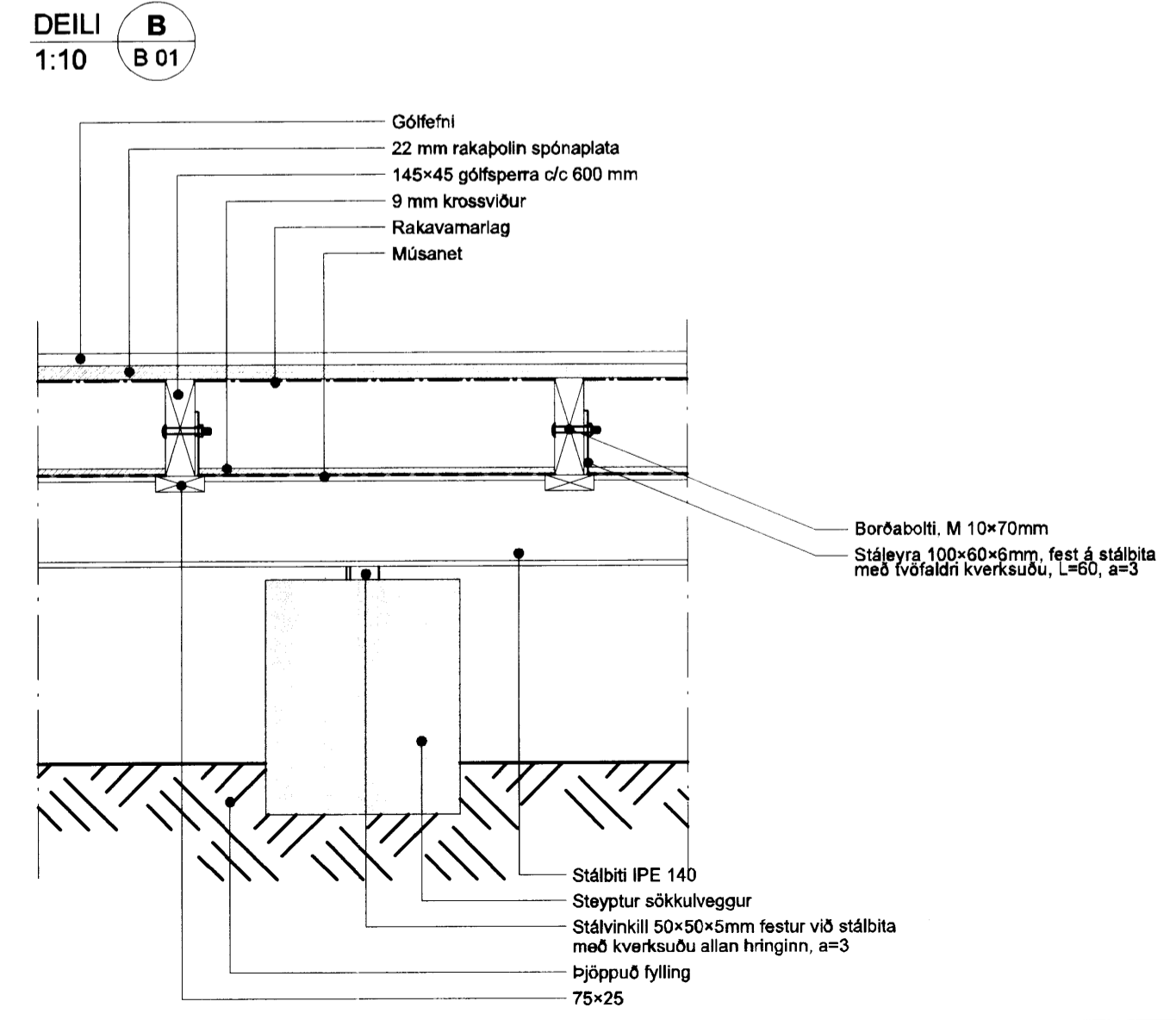
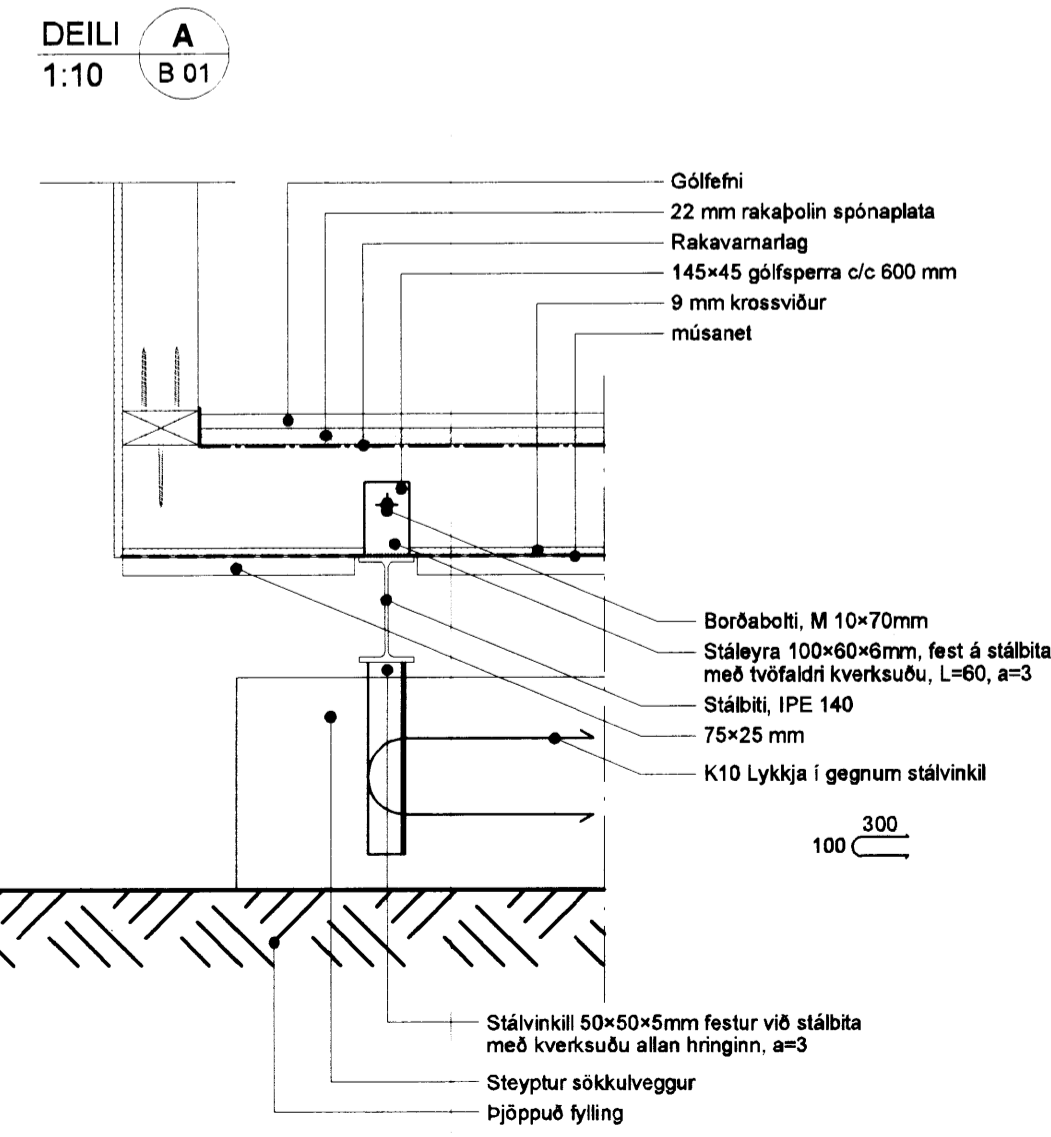
Grunnmynd 1:50



Deili B  
B 01



Deili A  
B 01



Útg. Dags. Skýring. Hannab/Yfirfarið

**VSB**

VERKFRÆÐISTOFA

BÆJARHRAUN 20 · 220 HAFNARFJÖRÐUR · KENNIT. 710796-2889  
vsb@vsb.is · Sími 585 8600 · Fax 585 8610 · www.vsb.is

Áritun sérhönnuðar  
Björn Gústafsson, kt. 180550-4889

Verkhelti  
**HVAMMSVEGUR 12**  
**GRÍMSNES- OG GRAFNINGSFHREPPÍ**

Verkhliuti  
Burðarvirki  
Undirstöður og Gólf  
Grunnmynd og Sníð

Hannab	BS	Teiknað	BS	Yfirfarið	BG	Kvarði	1:50 / 1:20 / A2	Síða	-
Dags.	30.04.2012	Verkefni	Teikning	B 01	Utgáfa	-			