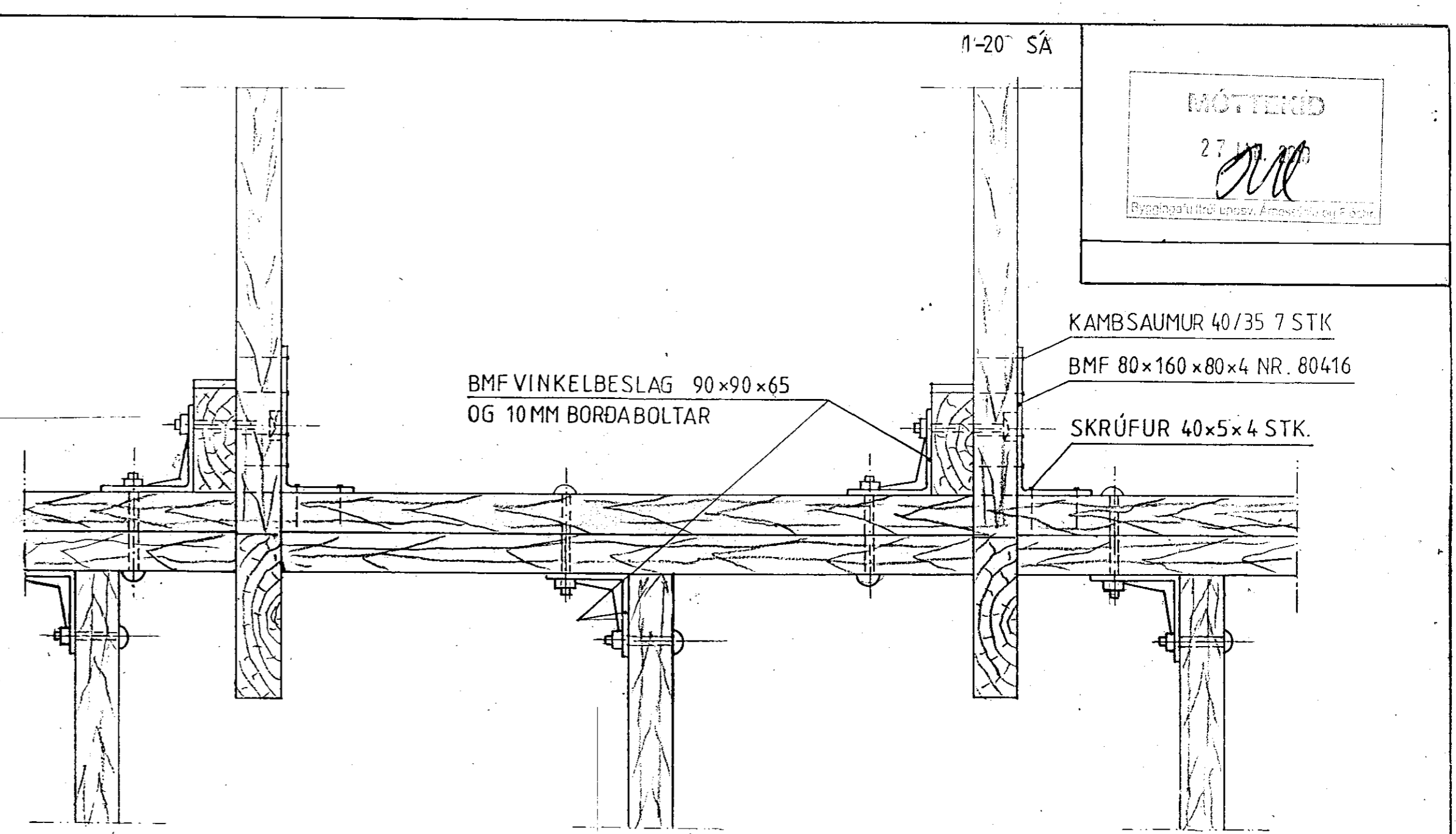
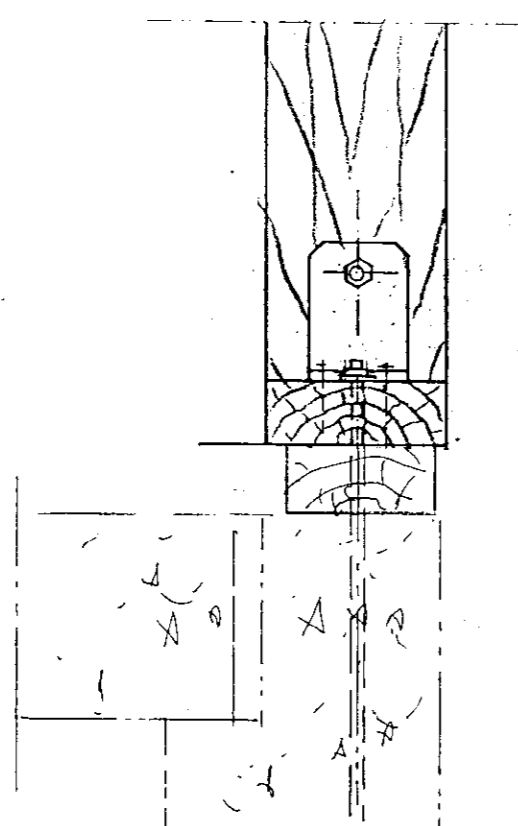


FESTIJÁRN, BOLTAR OG NAGLAR:

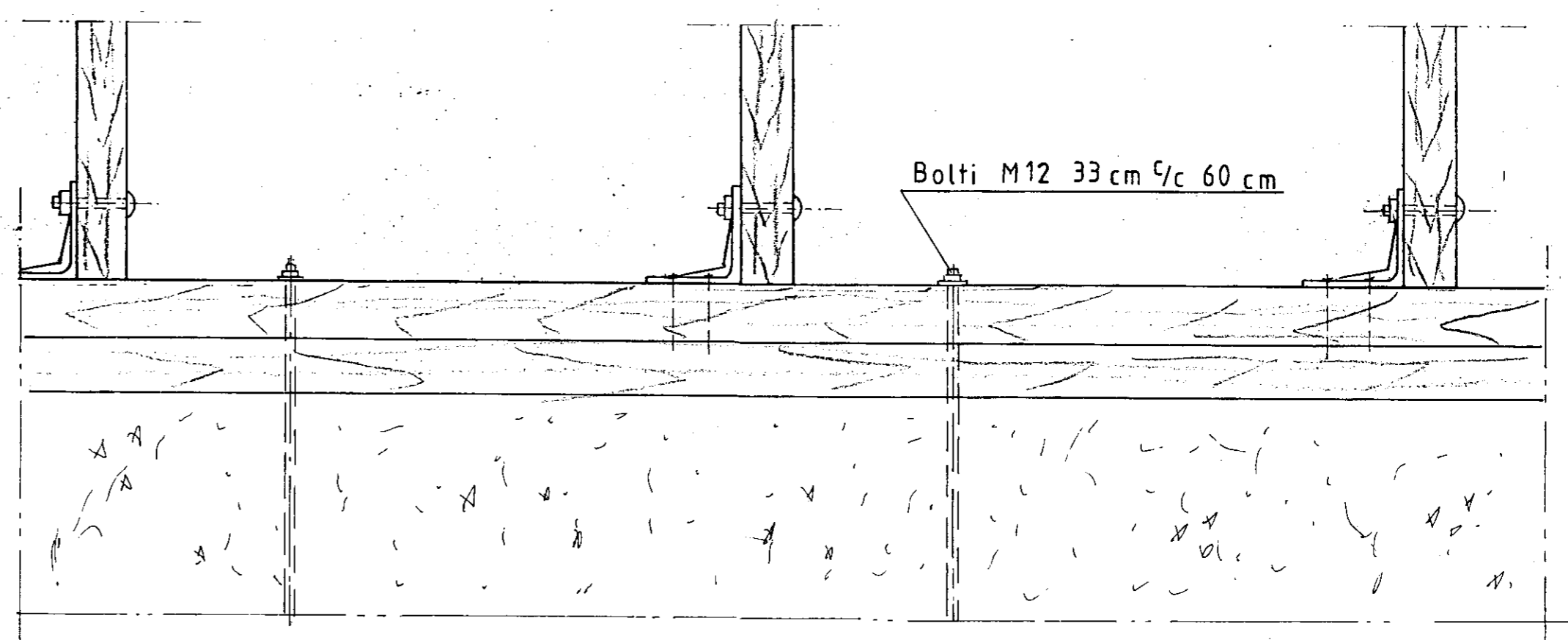
Pegar borad er fyrir boltum skal borinn vera í sama þvermáli (passmáli) og boltarnir.
Festijárn, boltar og naglar skulu vera galvaniseradir.



MÖTTEND
27.1.10
Bygginguútlituney. Árn. Lód nr. 12

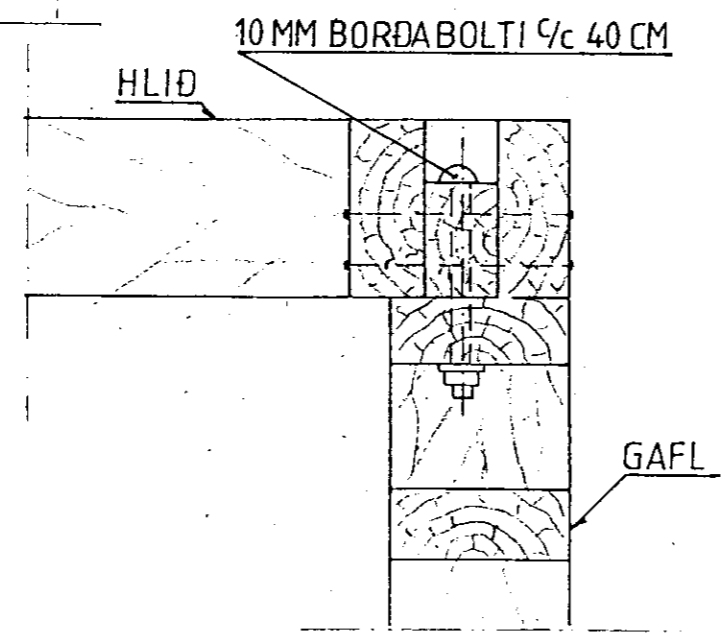


PVERSNID



GRIND

SAMSETNING Á HORNUM SÉÐ OFANFRÁ



Mkv.: 1:5	Sumarhús í landi Hraunkots, Grimsness og Grafningshr. Árn. Lód nr. 12 V Hofsvík "Hraunborgum" stærð 5.100 m ²	TEIKNIVANGUR
Dags. jan. 10	Eigandi: Kjartan Eggertsson kt. 180854-5099	<i>Allyson Þorláksson</i> 270733-2559
Nr. 264-12	BINDING GRINDAR	<i>Einir Þorláksson</i> 201032-4829
		Burðarbolsteikning

1:20