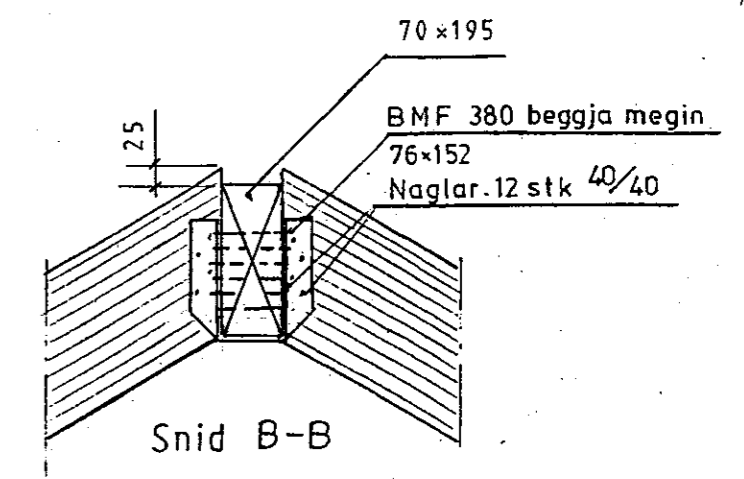
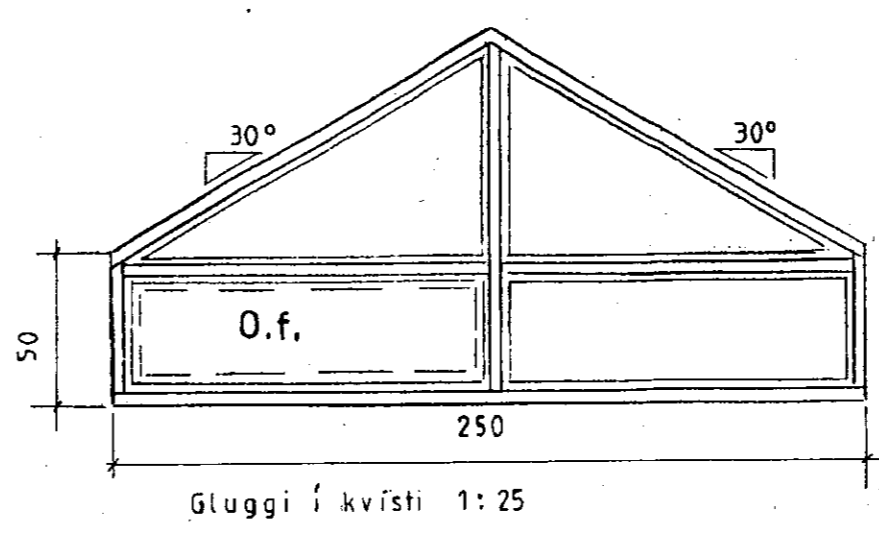
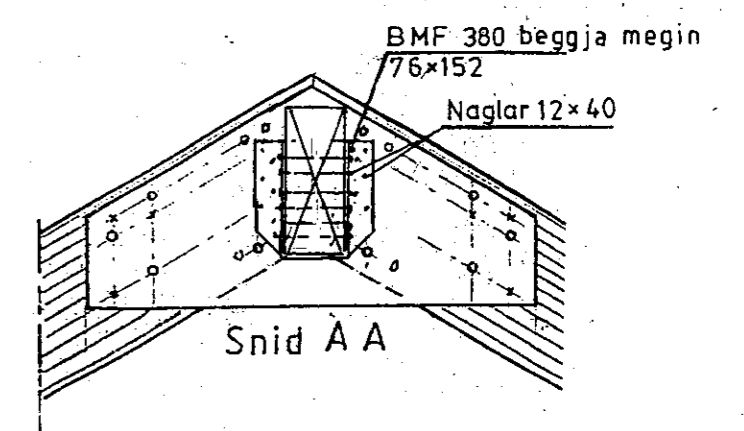
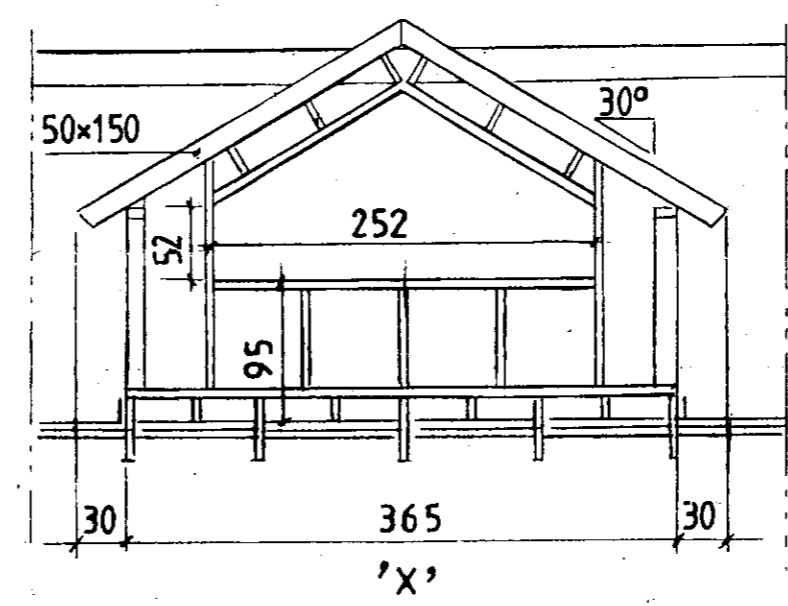


MÓTTIKID
27
Svavindur Guðmundsson, Amasséyju og Flóðar.



Ath.:	Mkv.: 1:50, 1:10	Sumarhús í landi Hraunkots, Grimsness og Grafningshr. Árn. Lód nr.12 V/ Hofsvík "Hraunborgum" stærð 5.100 m ²	TEIKNIVANGUR
	Dags. jan. '10	Eigandi: Kjartan Eggertsson kt.180854-5099	<i>Svavindur Guðmundsson</i> 270 733-2559
	Nr. 263-10	Þakviðir o.fl.	Burðarþól <i>Svavindur Guðmundsson</i> 201032-4829