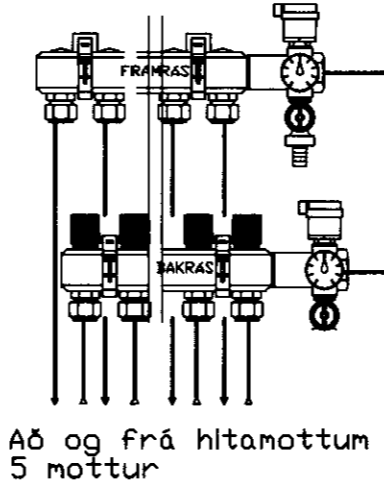
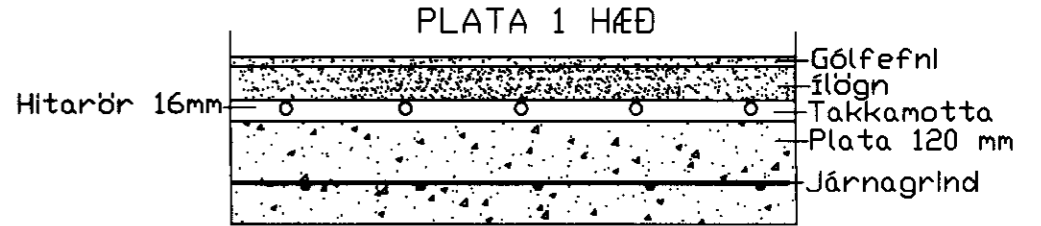
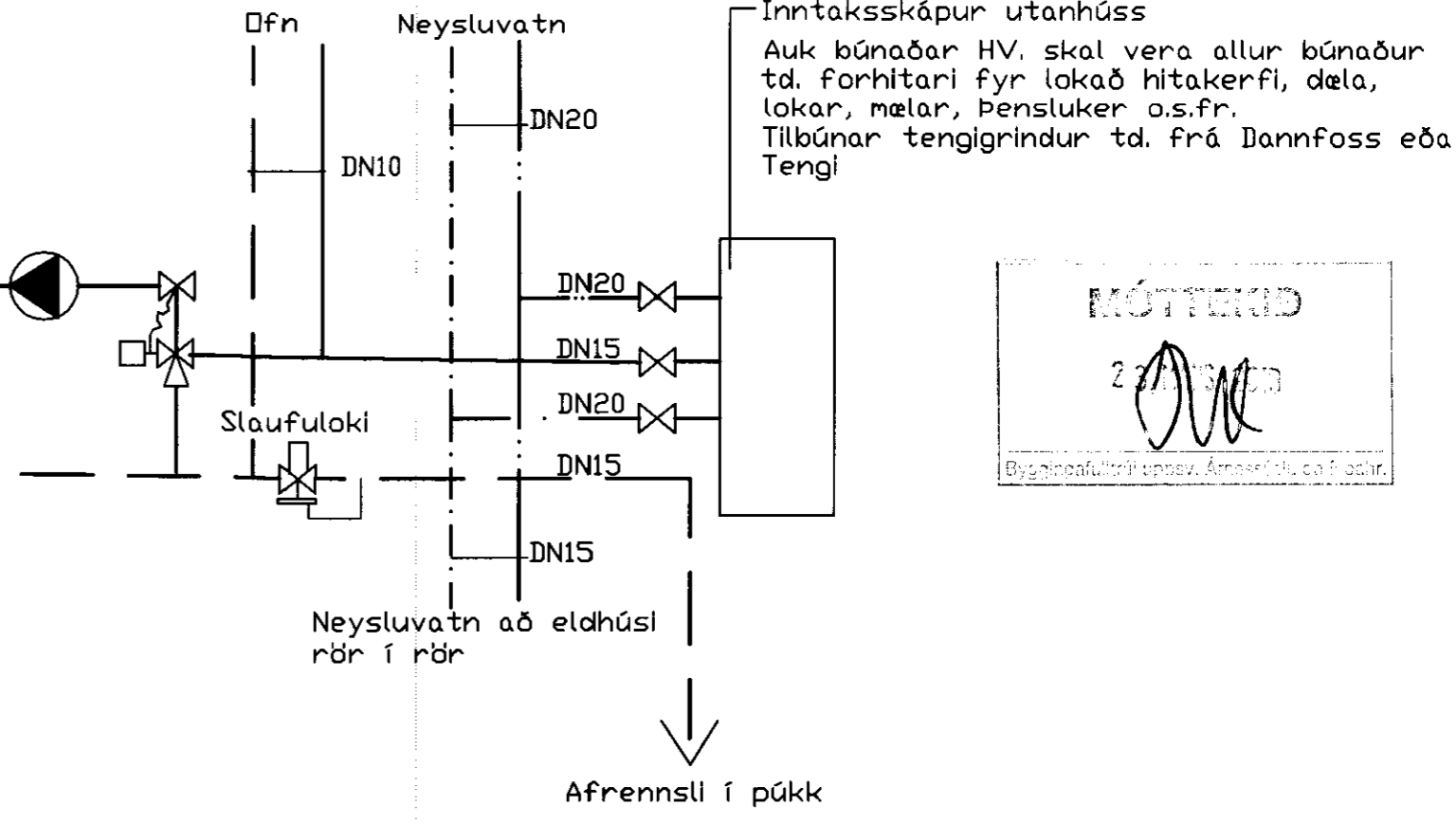


GÓLFHITAGRIND



SKEMATÍSKMYND



Númer slaufu
 Bil milli röra í millimetrum 150/52
 Lengd á slafu í metrum

SKÝRINGAR:

Dreifikistur 20mm með innbyggðum hitamælum, stillilokum stjórnlökum og tengingum fyrir 16mm PEX rör stútafjöldi er 5 á hvoru kistu

Blöndunagrind er með dælu Grundfoss UPS 20-80, þriggja porta loka Danfoss VMV 20 og mótör Danfoss ABV með hámarks stilli á innrensl 50°C

Hitastýring getur verið þráðlaus frá móðurstöð eða viruð stýring

Hitalagnir:

Allar gólfhitalagnir eru PEX með súrefnishimnu gerð fyrir 60 C og 6 bar í 50 ár, 16mm -PEX (Alpex)

Allar lagnir skulu þrýstiprófaðar með 6 bara þrýsting sem skal standa í 24 tíma.

Ofn 101 í baðherbergi eru handklæðaofn með hitastýrðum loka í framrás, 50*120cm. Tengja skal bakrás frá ofni inná hitamottu í gólf

Lagnir að ofni skal vera svartar stálpípur settar saman með klemdum tengistykkjum. Lagnir skulu einangrast

Vatnsrör:

Lagnir í lagnagrind skulu vera ryðfríar stálpípur settar saman með klemdum tengistykkjum.

Lagnir skulu einangrast, kaldavatnslögn með rakavörn

Lagnir að eldhúsi í rör í rör kerfinu eru plast rör

ATH! Allt efni skal vera vottað.

Heimilt er að nota annað efni í lagnir en um getur en skal það vera viðurkennt og samþykkt

Hofsvik 12

			TÆKNIPJÓNUSTAN SF Lágmúla 5-108 Reykjavík sími 581 3844 fax 581 4740 e-mail platur@tth.is <i>Ólafur Þ. Þorjónsson</i>	SUMARHÚS Í LANDI HRAUNKOTS GRIMSNES OG GRAFNINGSHREPPI ÁRNES. LÖÐ 12 GÓLFHITALAGNIR KERFISMYNDIR SKÝRINGAR	Hannað.: ÓÁþ Dags.: 1-2010 Teikn.: ÓÁþ Yfirfarið.: Kvarði.: 1:50 Blað.: 3 Af.: 3
Br.	Dags.	Breyting	110350-4659	Nr.: L0907	