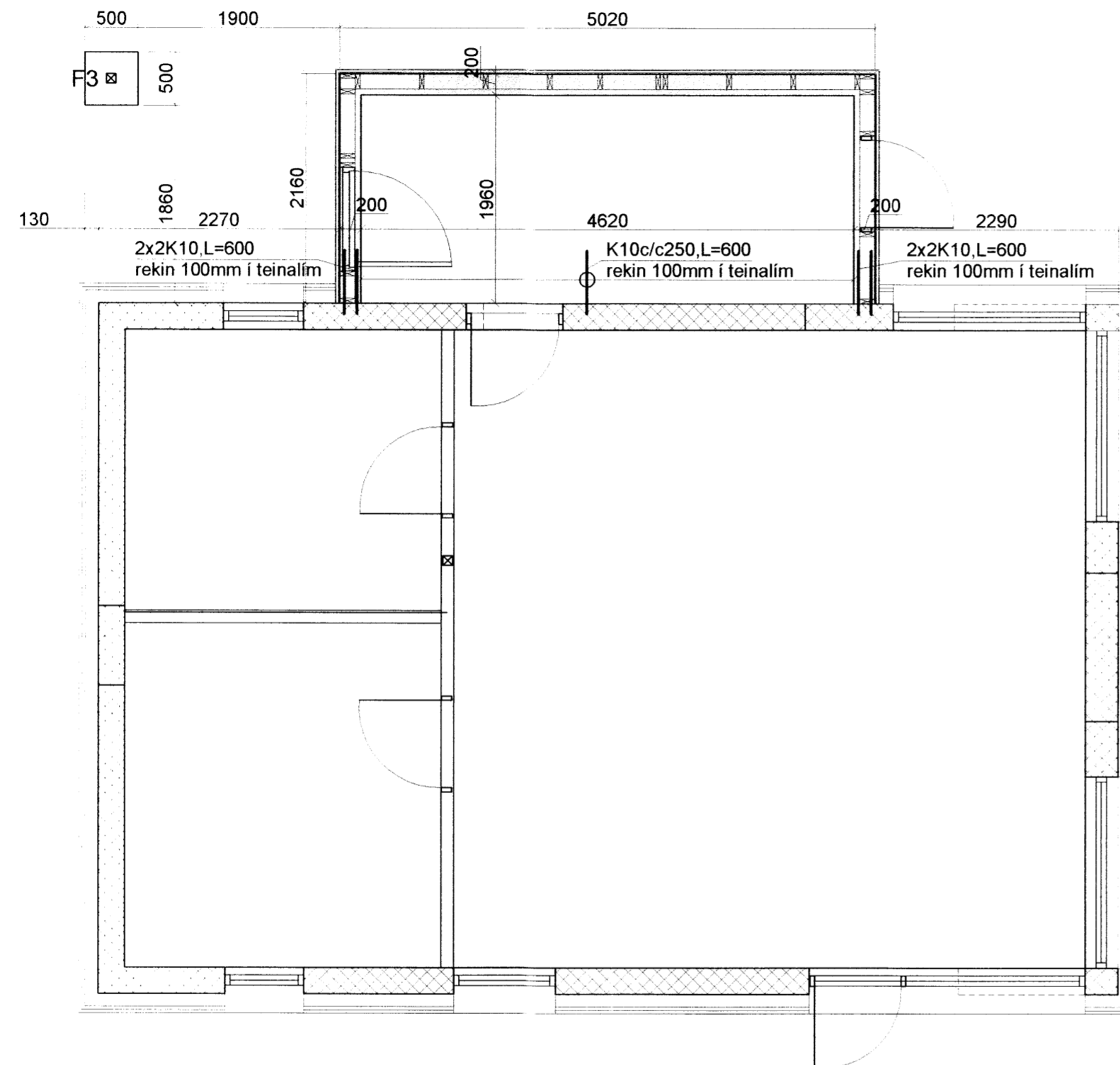
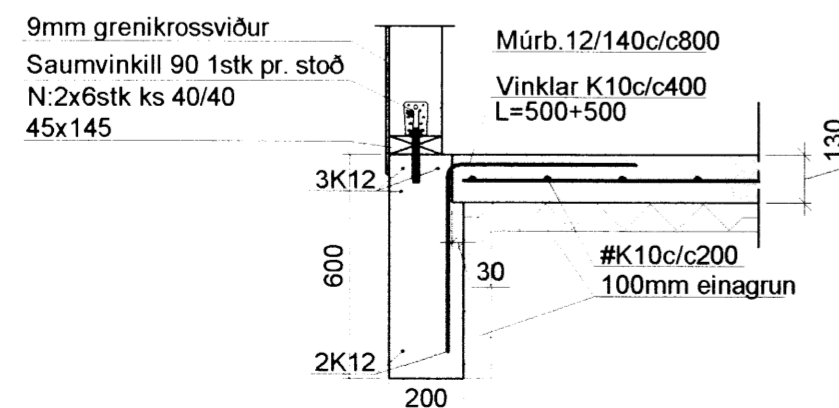


Skipulags- og byggingarfulltrúi Uppsveita bs.
Yfirfarið
 11 SEPT. 2014
Benedikt Þorvaldur
 Byggingarfulltrúi

GRUNNMYND 1:50



Snið í sökkul 1:20



Steypa C25
 Sement>300 kg/m³, vatnssementstala v/s<0.55, loftinnihald 5-6%, sigmál 80-100 mm.
 Steypa og steypustyrktarstál B500C skv. ÍST EN 197-1, ÍST EN 206 og ÍST EN 13670.
 Steypuhula á járnnum í steypu í jörð minnst 30 mm.
 Hönnun og framkvæmd verksins skal í samræmi við gildandi staðla og reglugerðir.
 Undirstöður á burðarhæfan hraunbotn

Notálag á gólf 250 kg/m²

Hagavík - Marktangi
 Landnr.: 170847
 Staðgreinir.: -16000020

Breytingar			HAGAVÍK – FRÍSTUNÐARHÚS	
Nr.	Dags.	Nafn		
			Verkfræðistofa Þráinn & Benedikt Laugavegi 178, 105 Rvk. Sími: 553 1790, 588 7775, Fax: 588 7701 Netfang: verkfraedistofa@verkfraedistofa.is	H BS T HS S M 1.50.20 Nr. B001
			Burðarvirki undirstöður Stökkun	Dags. júl '14 090630-1839 080149-3609
			Áritun aðalhönnuðar: <i>Benedikt Þorvaldur</i>	<i>Benedikt Þorvaldur</i>