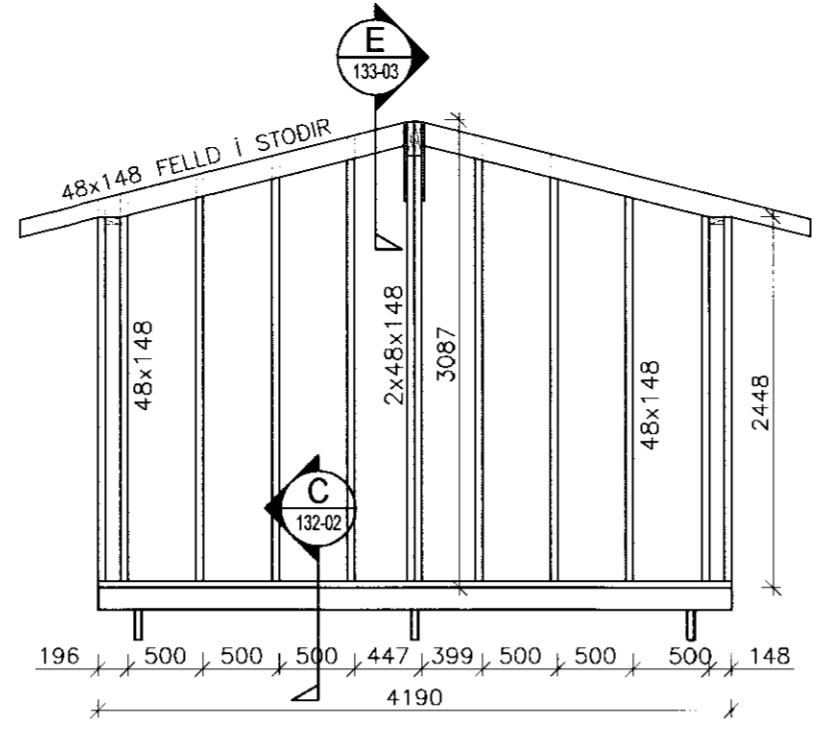
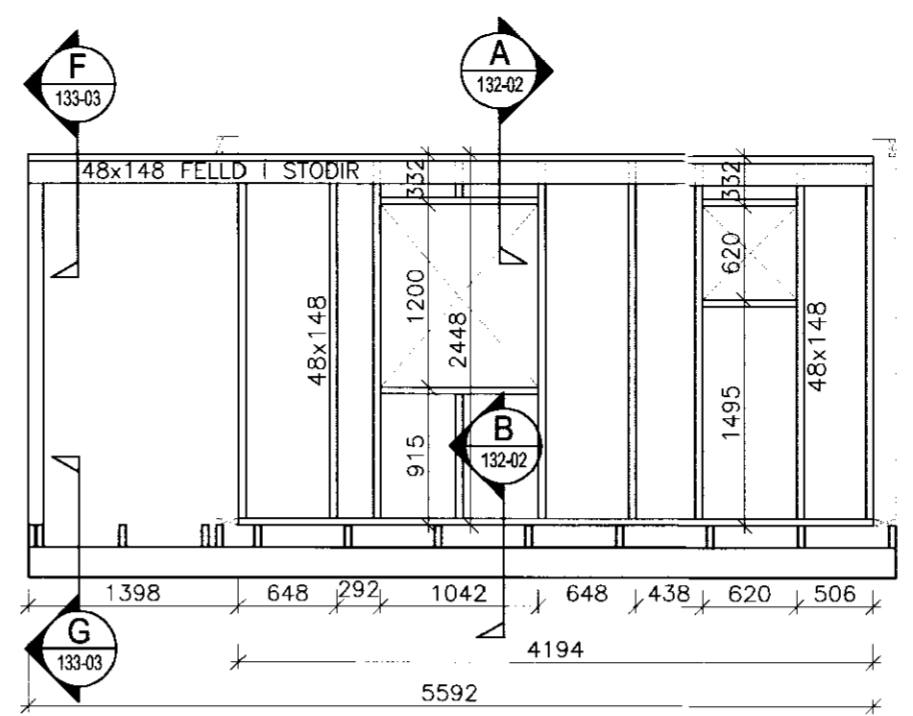


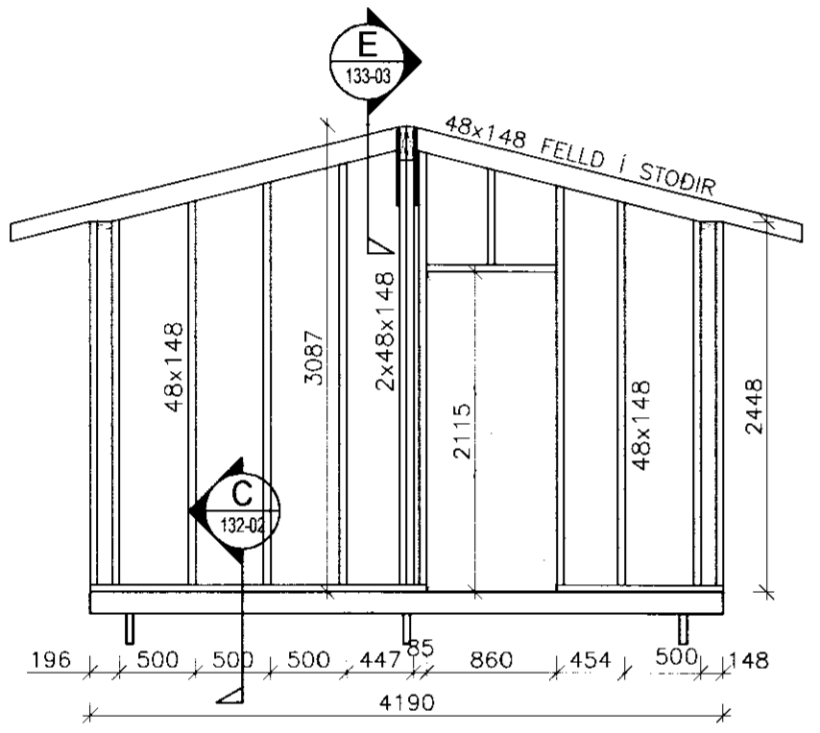
VEGGUR 1



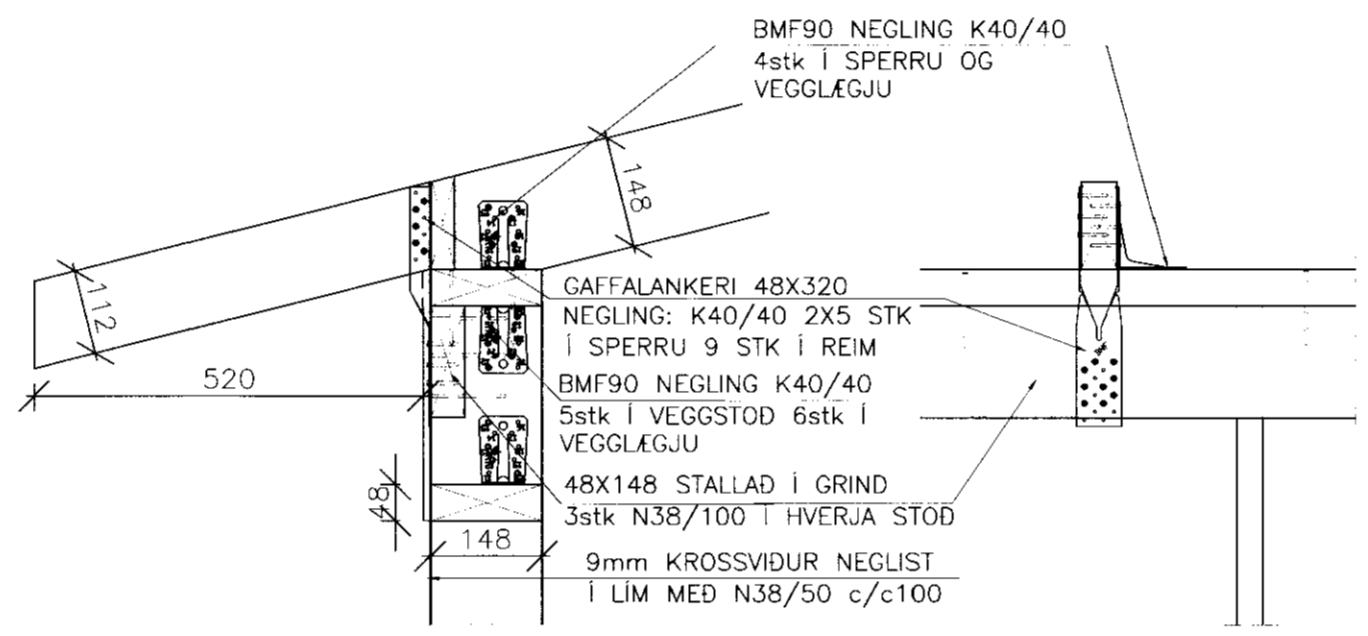
VEGGUR 2



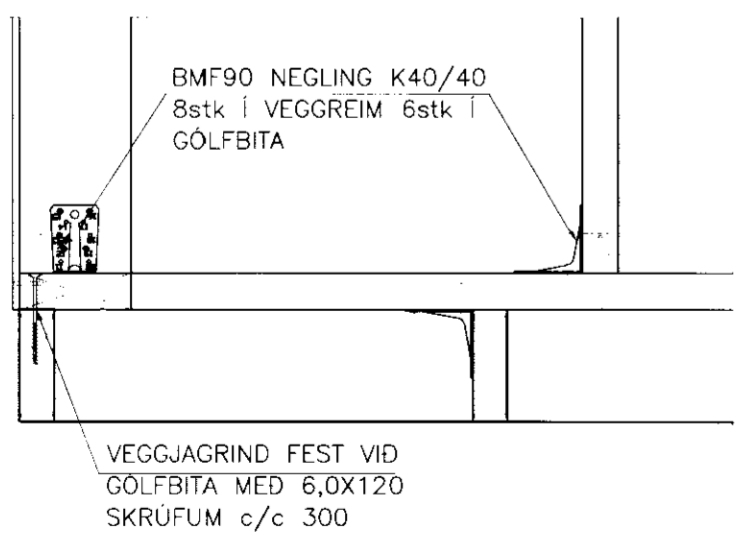
VEGGUR 3



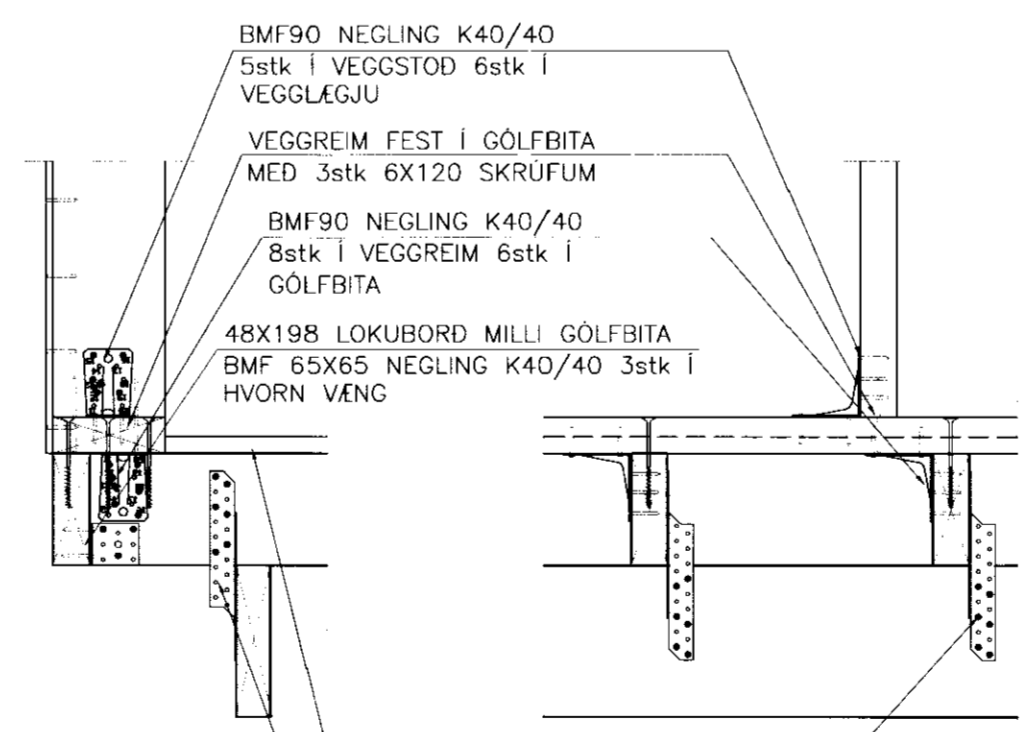
VEGGUR 4



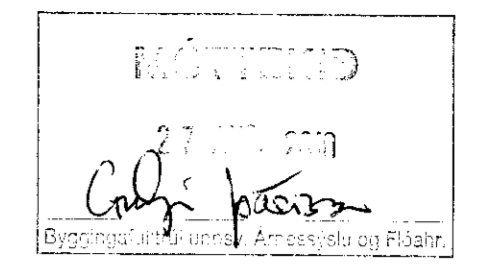
A Snið 211 M 1:10



C Snið 131-01 132-02 M 1:10

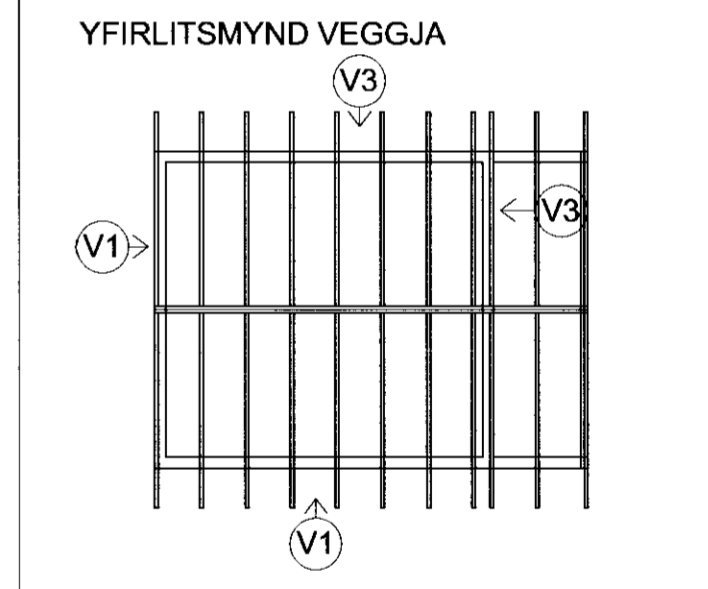


B Snið 131-01 132-02 M 1:10



ADALHÖNNUÐUR

ÚTG. DAGS. ÚTGÁFUFERILL HANNAÐ TEIKN. YFIRF.



VERKFRÆÐISTOFA SUÐURLANDS EHF

Austurvegur 1-5, 800 Selfoss, Sími: 412 6900, Fax: 482 3914, Netf: verkstod@verkstod.is

Hvítárbrat 47
Grímsnes- og Grafingshreppi

BURÐARVIRKI
VEGGJAGRINDUR
SNIÐ OG DEILI

TEIKNINÚMUR	BLAÐST/ERD	HANNAÐ:	KG
10-077	A2	TEIKNAD:	KG/IP
01-132-02		YFIRFARID:	

DAGS.	MÆLIKVARDI	ÚTGÁFA
ágúst 2010	1:50 & 1:10	A

SAMPYKKT *Gudmundur Björnsson*
Kennitala: 0704065575