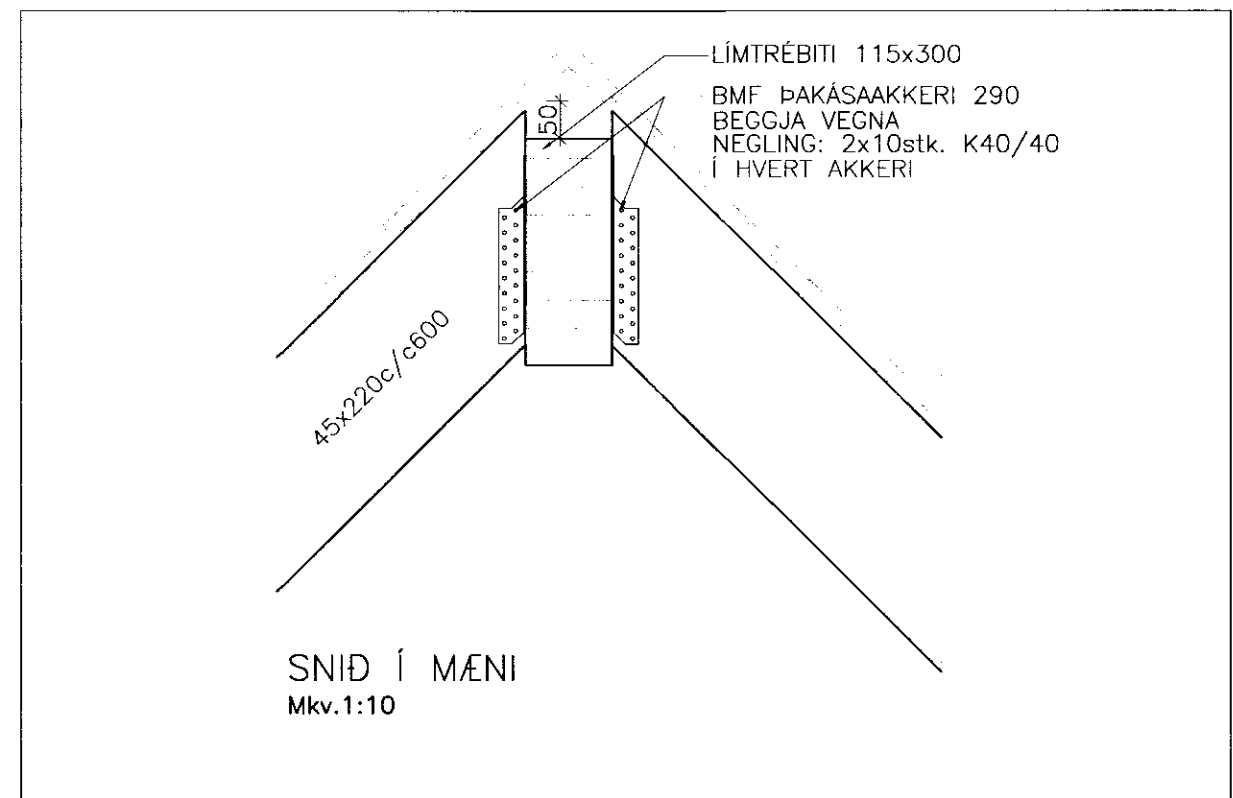
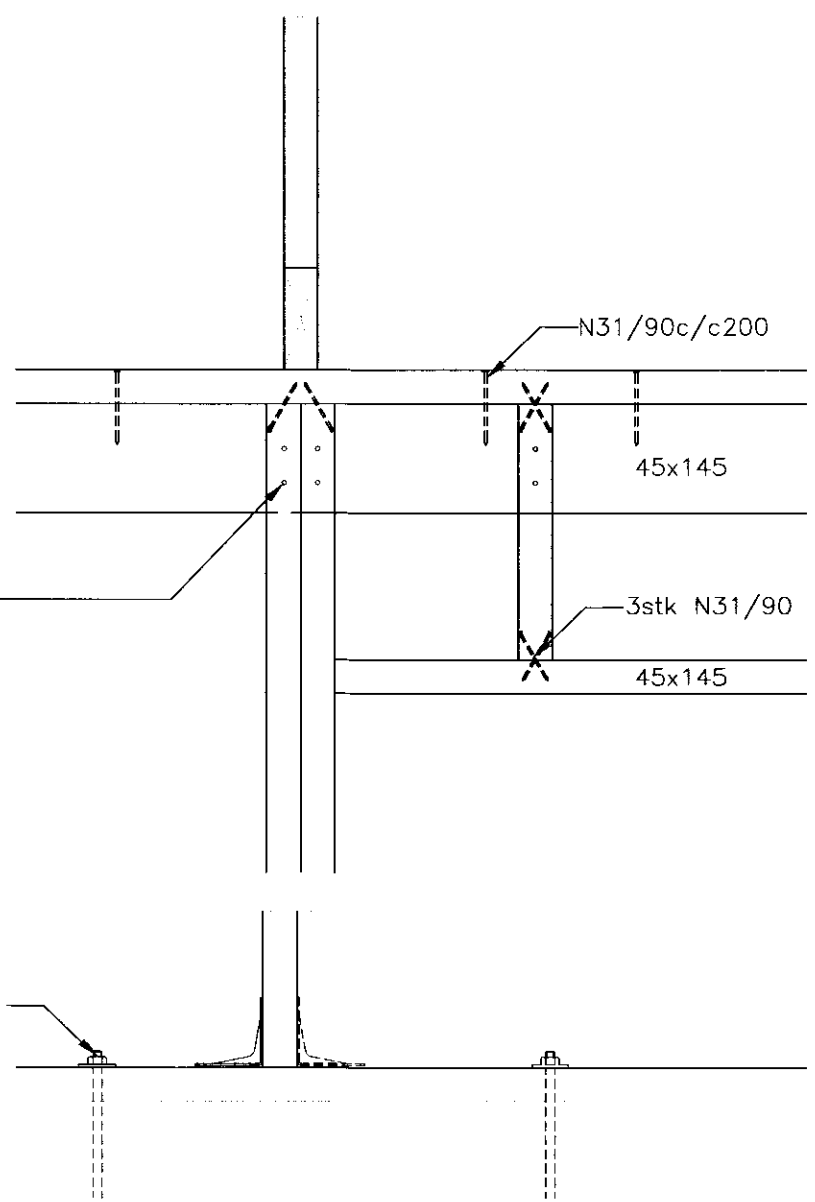
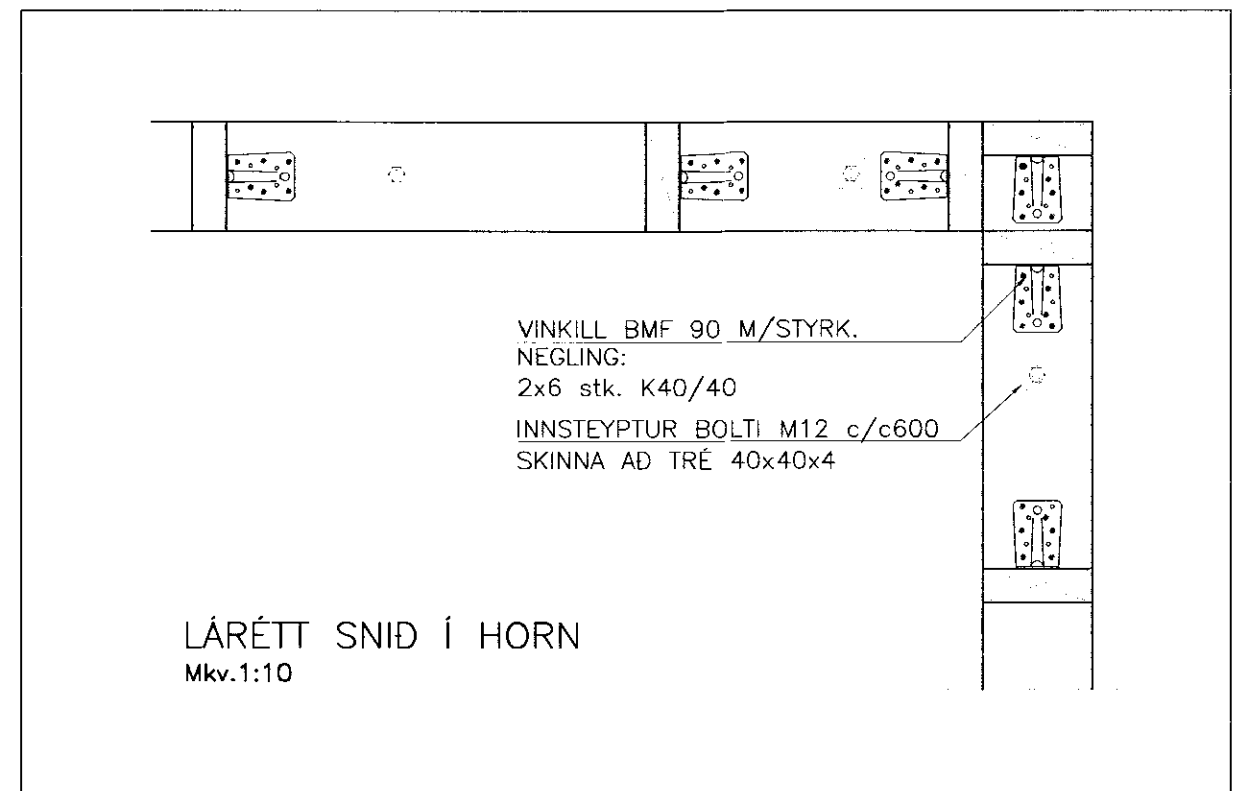


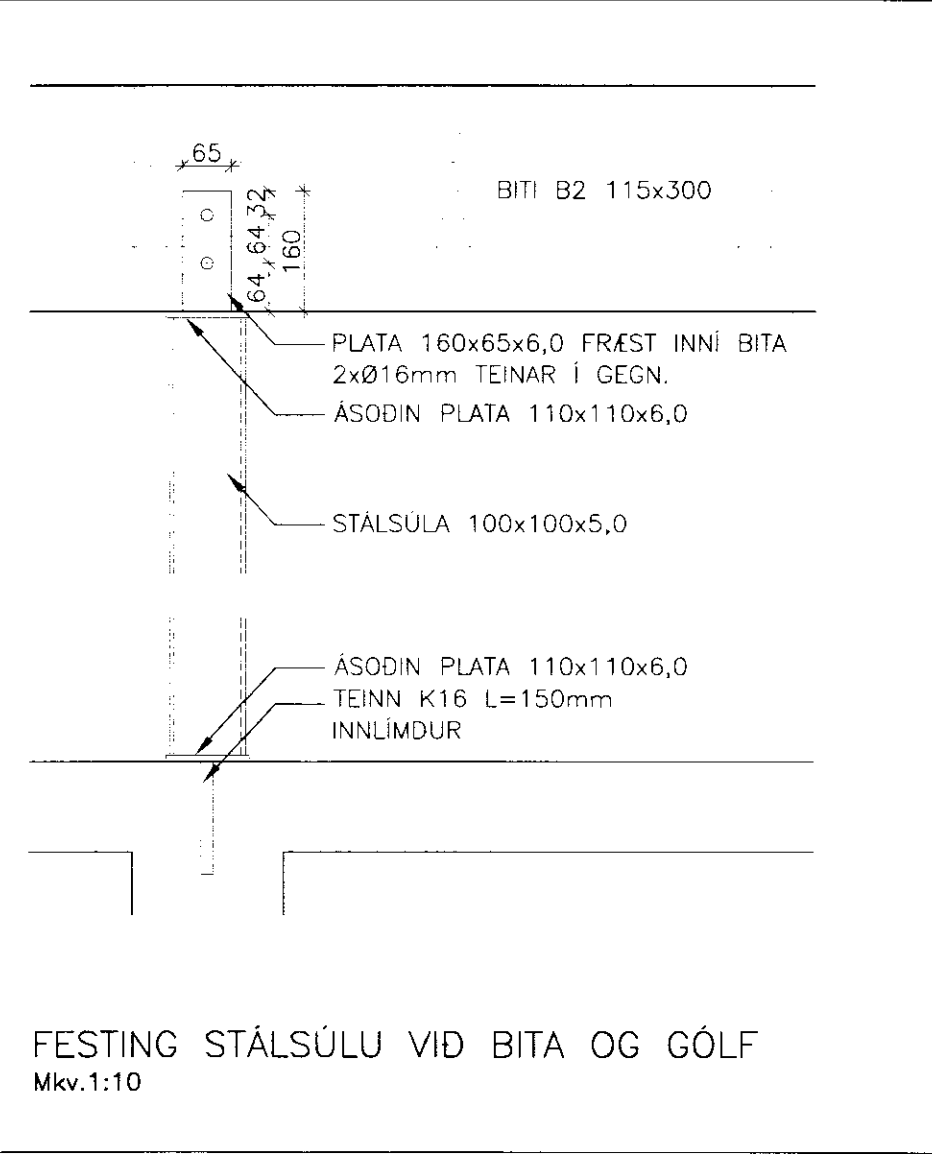
LÓDRÉTT SNID Í ÚTVEGG
Mkv.1:10



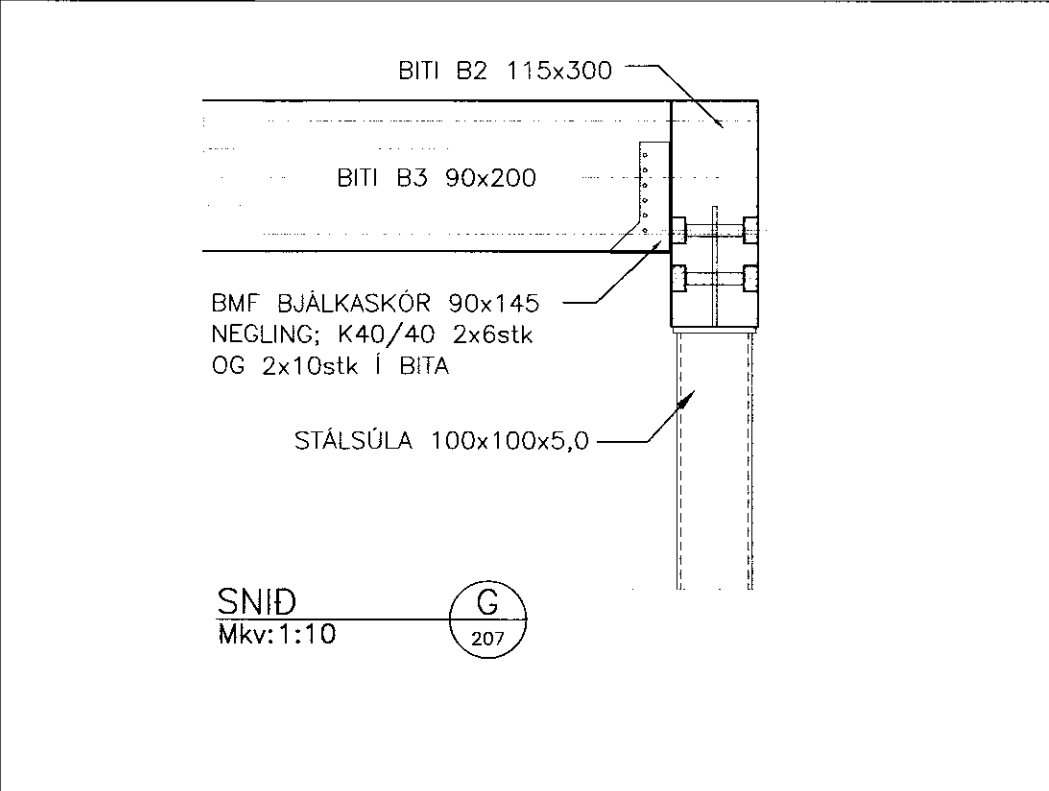
SNID Í MÆNI
Mkv.1:10



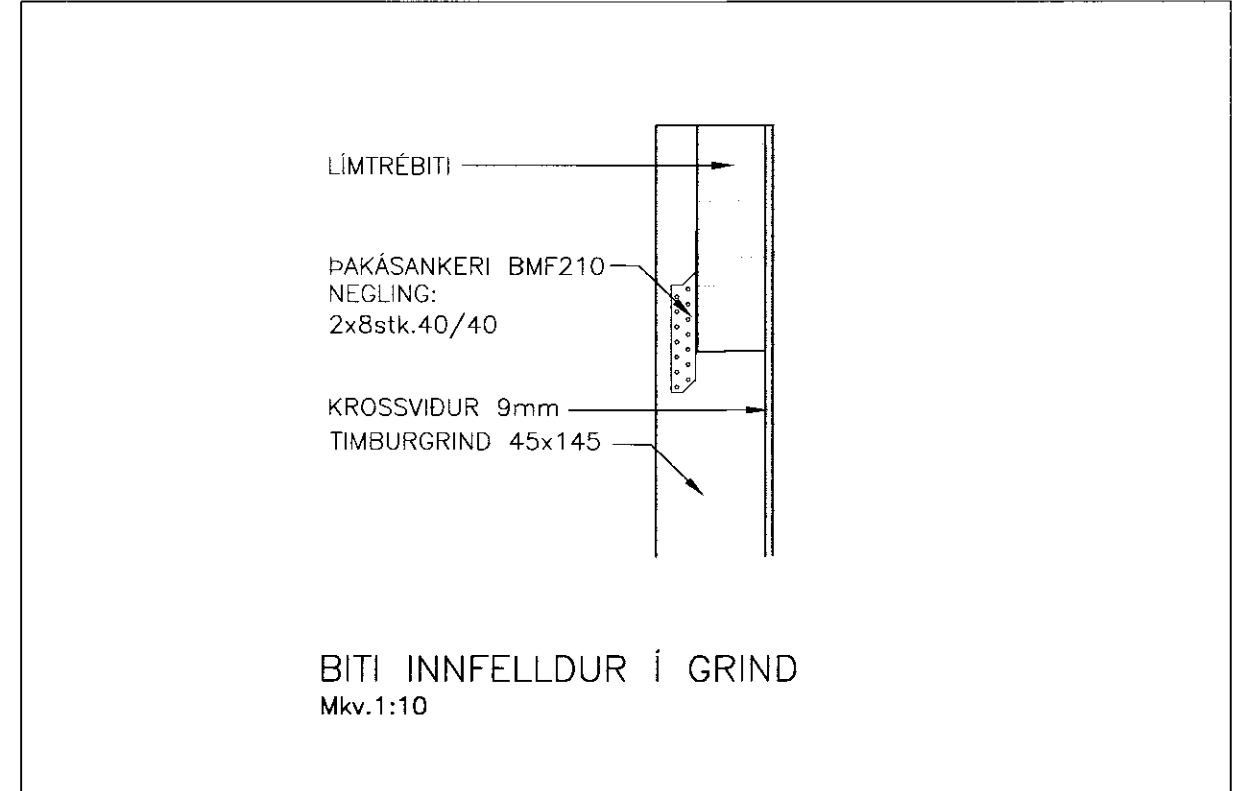
LÁRÉTT SNID Í HORN
Mkv.1:10



FESTING STÁLSÚLU VÍÐ BITA OG GÓLF
Mkv.1:10



SNID
Mkv.1:10



BITI INNFELLDUR Í GRIND
Mkv.1:10

Guðmundur Haugen

VERKFRÆÐISTOFA SUÐURLANDS EHF
Austurvegur 1-5, 800 Selfoss, Sími: 412 6900, Fax: 482 3914, Netf: verkud@verksud.is

Hvamsvegur 4 - sumarhús
Bíldsfelli, Grafningshreppi
Burðarvirki
Timburvirki
Snið og deli

TEIKNINÚMÉR	BLASTÆRÐ	HANNAÐ:	GH
06239	A2	TEIKNAD:	SST
00 130-208		YFIRFARID:	GH
DAGS	MÆLIKVARÐI	ÚTGÁFA	
10.07.2012	1:10	A	
SAMÞYKKT:	<i>Guðmundur Haugen</i> 07 05 66 57 76		

K:\2006\06239-Bíldsfelli\Grafningu\Teikningar-teikningaskjal\06239-21.dwg