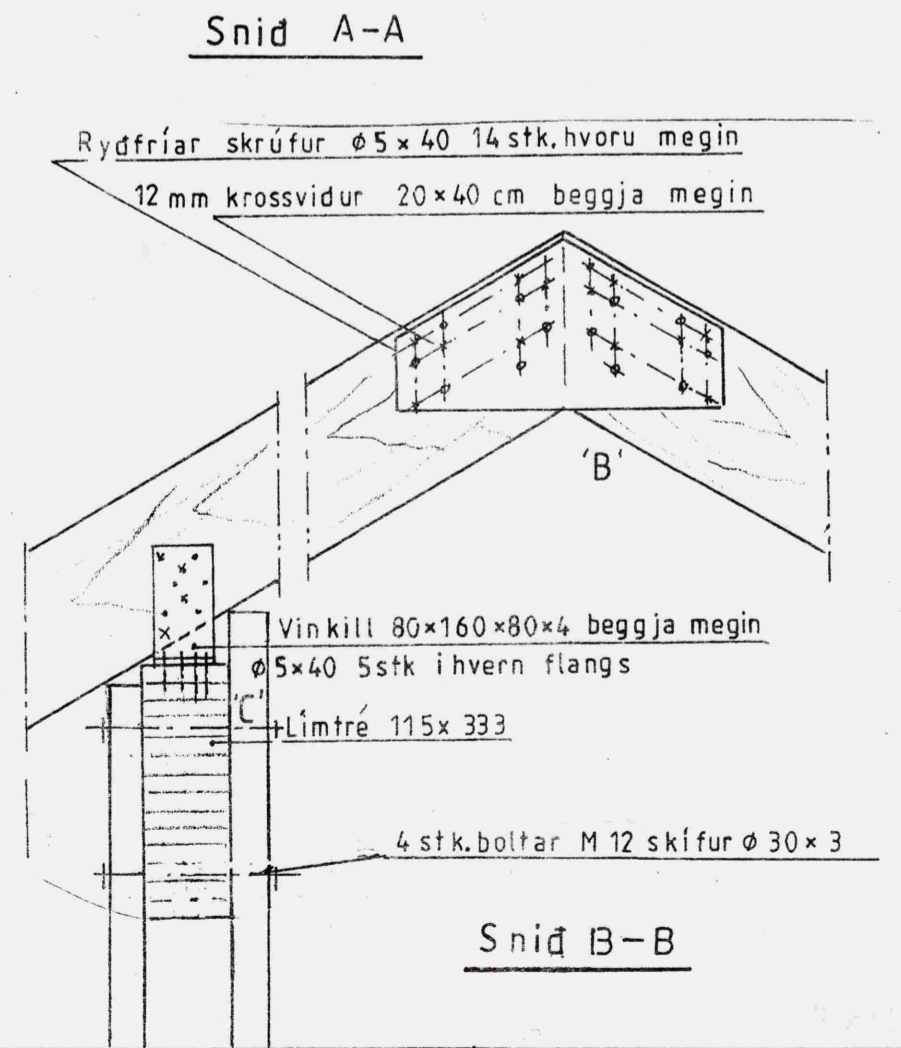
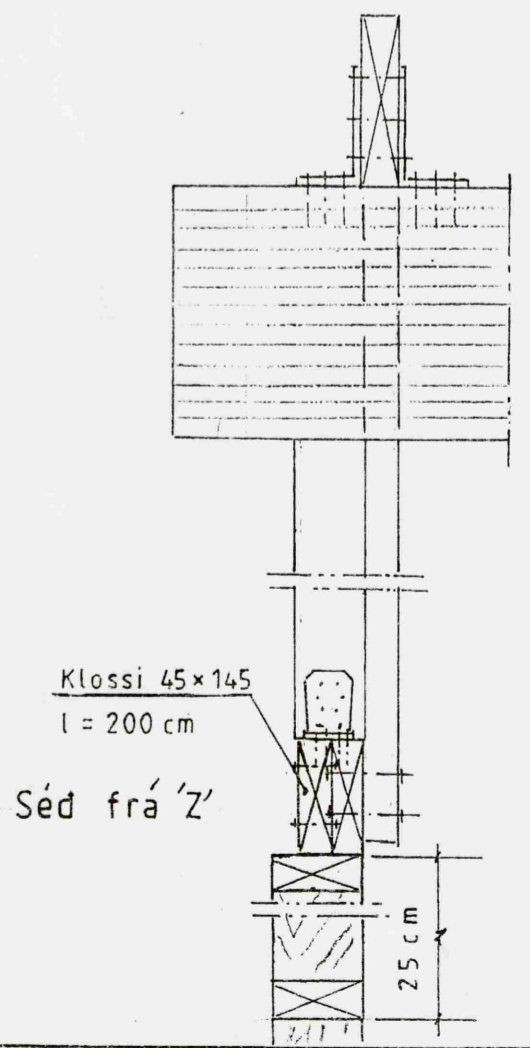
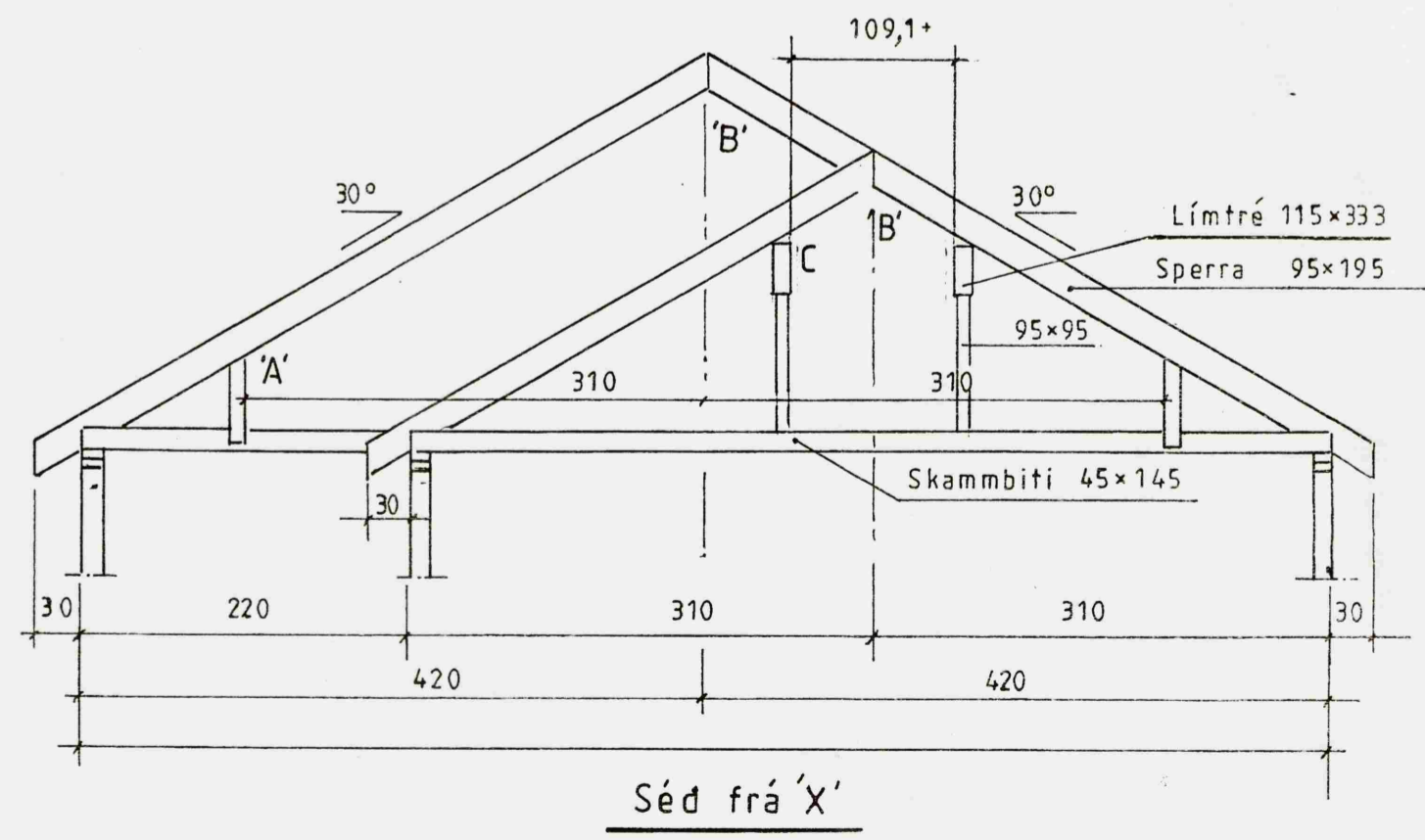
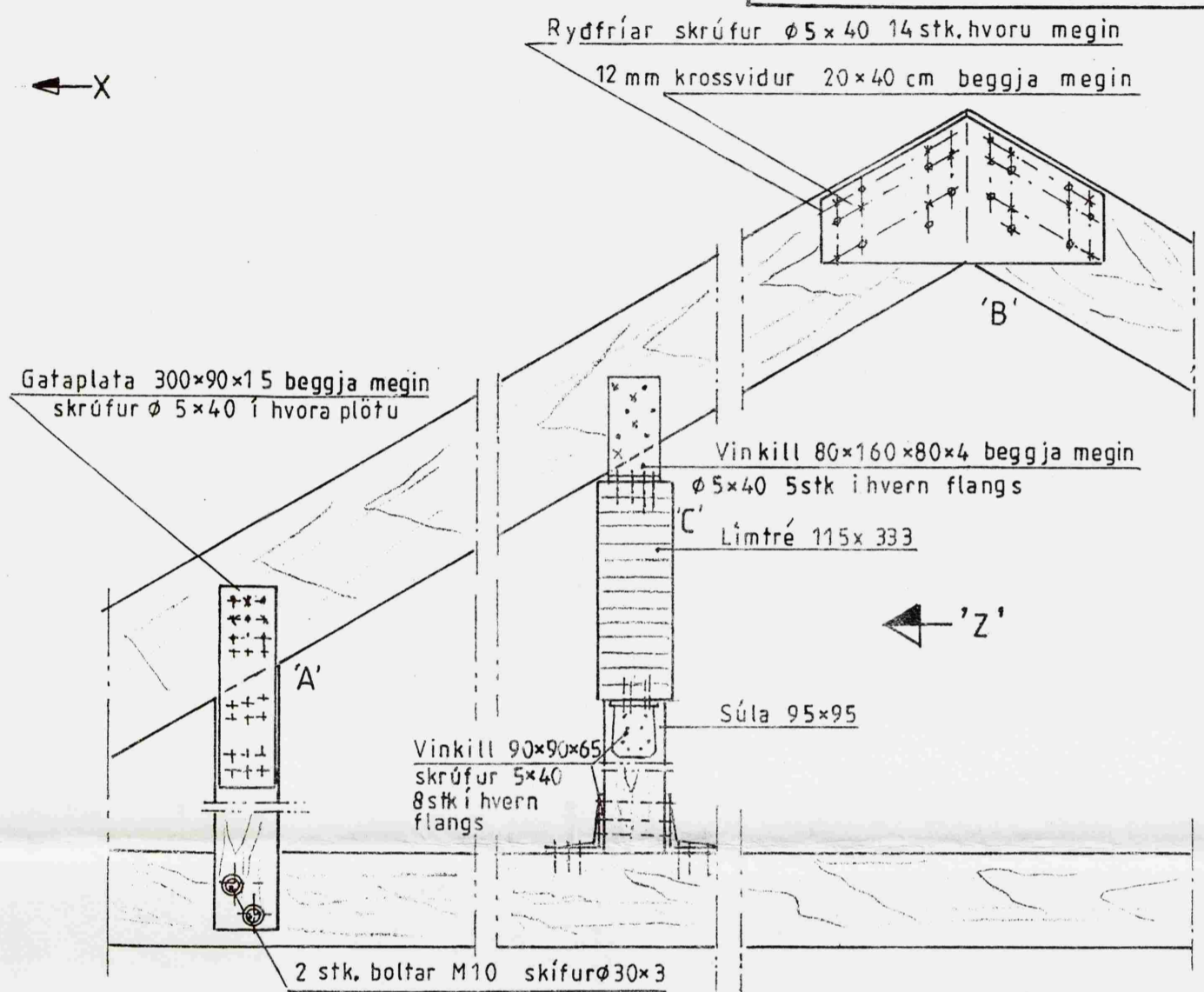


23-108

Samþykkt  
13 MAÍ 2008  
Byggingarfulltrúi uppsveita Ámessýslu



Mkv.: 1:50, 1:10	Sumarhús í landi Bíldfells/Tungu, Grímsness og Grafningshreppi Árn. Lóð nr. 8 svæði 1 stærð 14.000 m <sup>2</sup>	TEIKNIVANGUR
Dags apríl '07	Eigendur: Jón Baldur Hlíðberg kt. 290557-4299 og Ásta Vilborg Njálsdóttir kt. 010765-4479	270733-2559
Nr. 231-09	Þakvidir	201032-4829