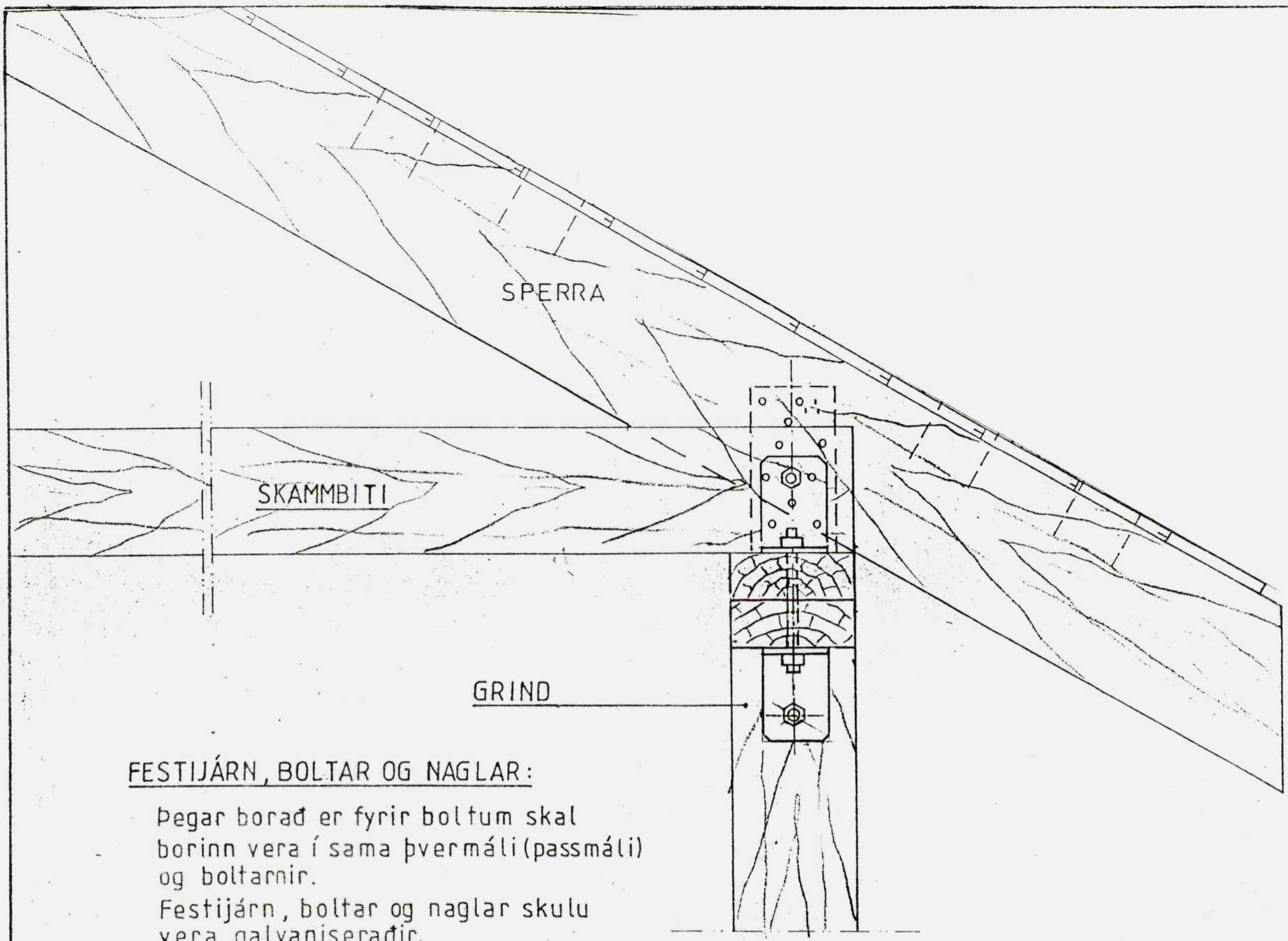
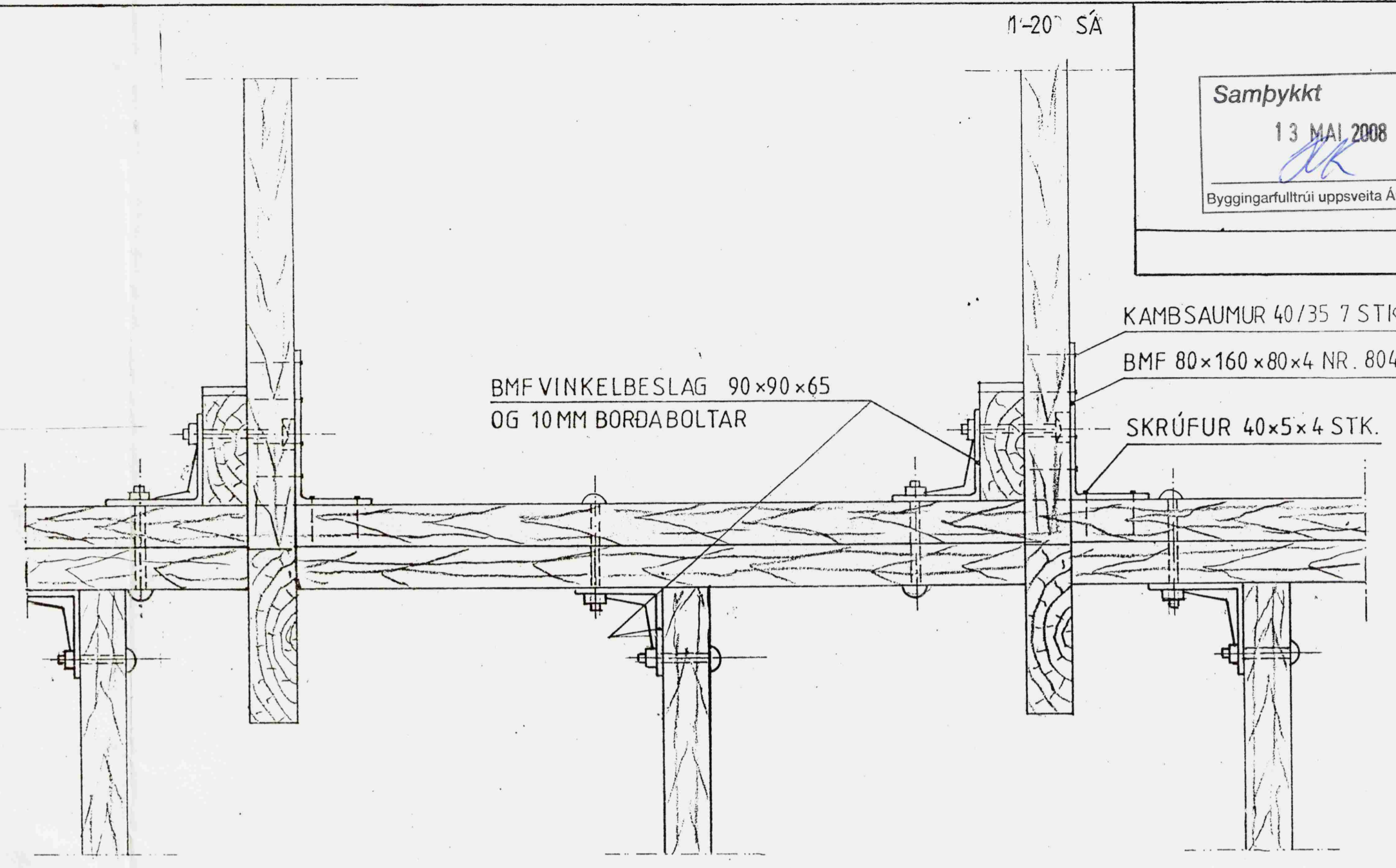


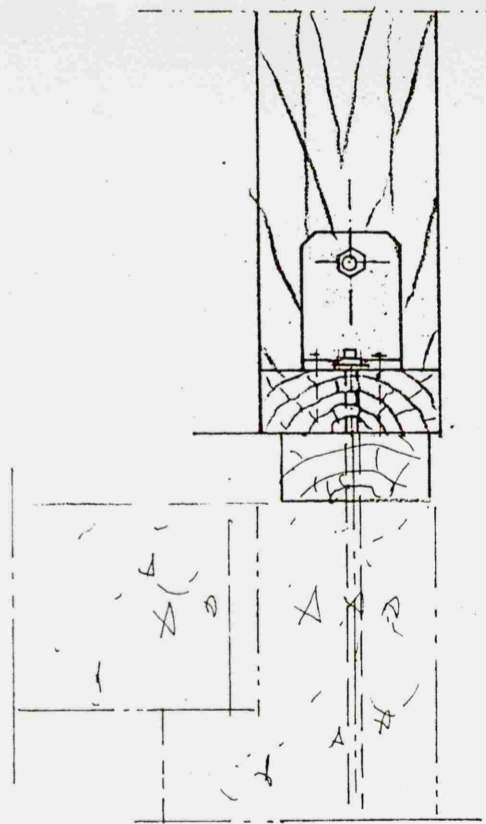
Samþykkt
 13 MAÍ 2008
 Byggingarfulltrúi uppsveita Ámessyslu



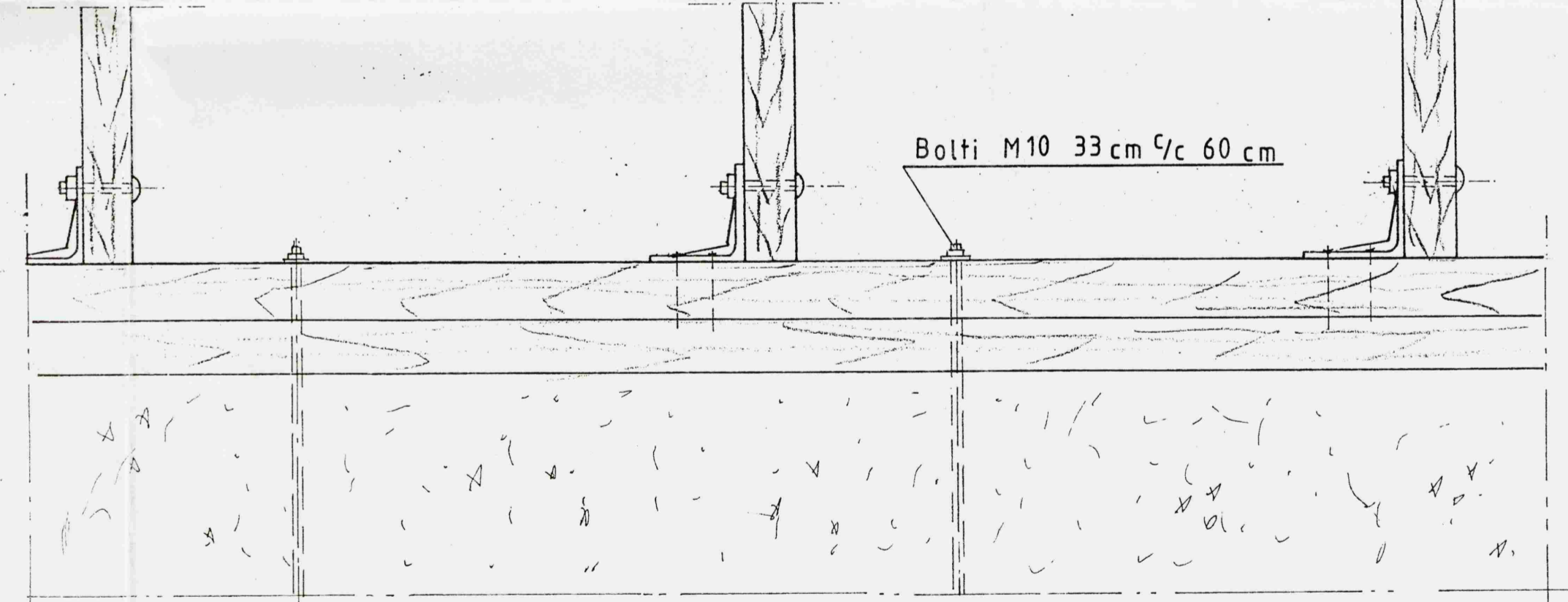
FESTIJÁRN, BOLTAR OG NAGLAR:
 Þegar borad er fyrir boltum skal borinn vera í sama þvermáli (passmáli) og boltarnir.
 Festijárn, boltar og naglar skulu vera galvaniseraðir.



ÚTVEGGJAGRINDUR FESTAR SAMAN MEÐ
 BMF VINKELBESLAG 90x90x65 OG 10MM BORDABOLTAR

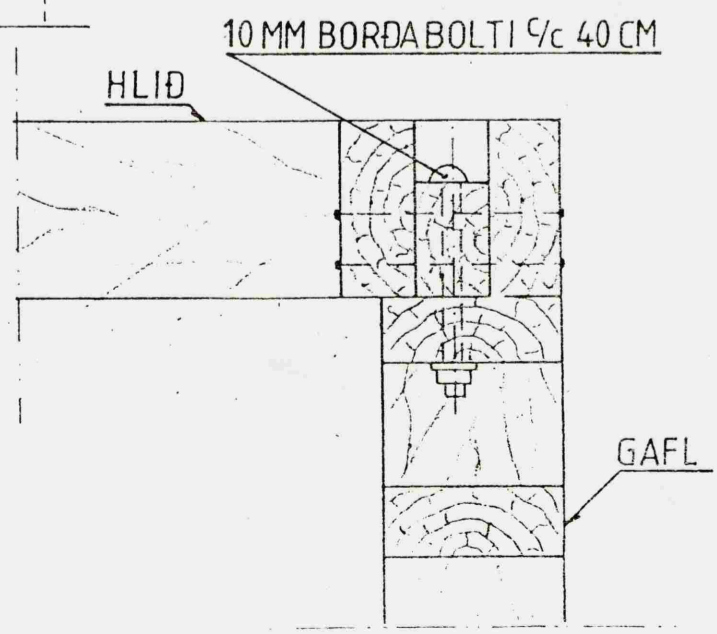


PVERSNID



GRIND

SAMSETNING Á HORNUM
 SÉÐ OFANFRÁ



Mkv.: 1:5	Sumarhús í landi Bíldfells/Tungu, Grímsness og Grafningshreppi, Árn. Lód nr. 8 svæði 1 stærð 14.000 m ²	TEIKNIVANGUR
Dags. apríl '08	Eigendur: Jón Baldur Hlíðberg kt. 290557-4299 og Ásta Vilborg Njálisdóttir kt. 010765-4479	270733-2559
Nr. 231-11	BINDING GRINDAR	201032-4829

1:20