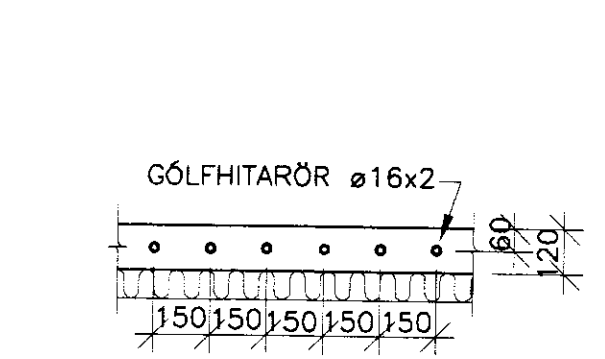


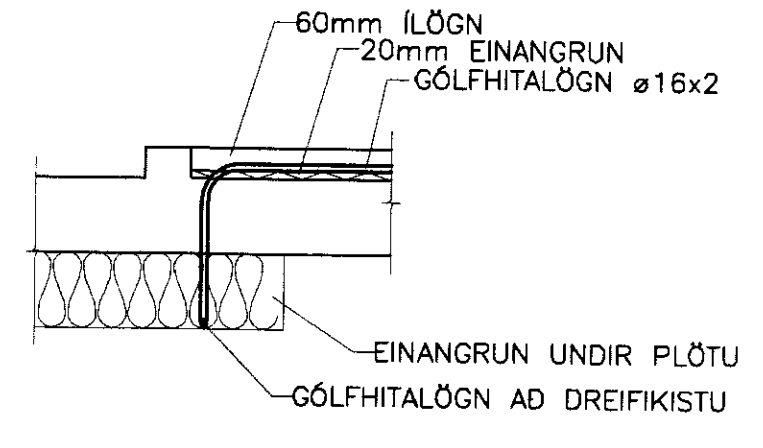
MÓTTAKIÐ
12 SEPT. 2011

Göngu- og Rafmagnsáttæknifyrirtæki
Höfn, útdráttur Amosseyju og Póllar

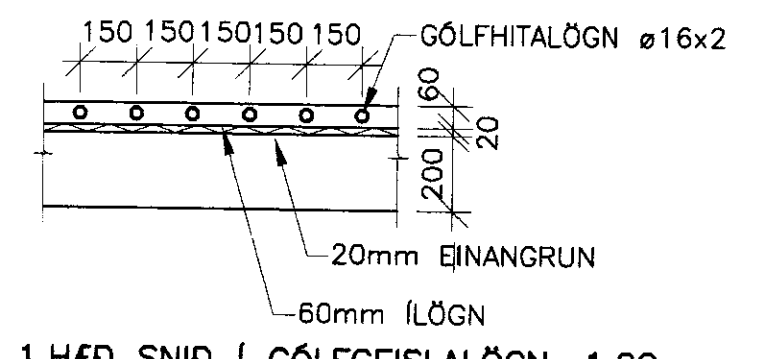
Breytingar	
1	2
3	4
5	6
7	8
9	10



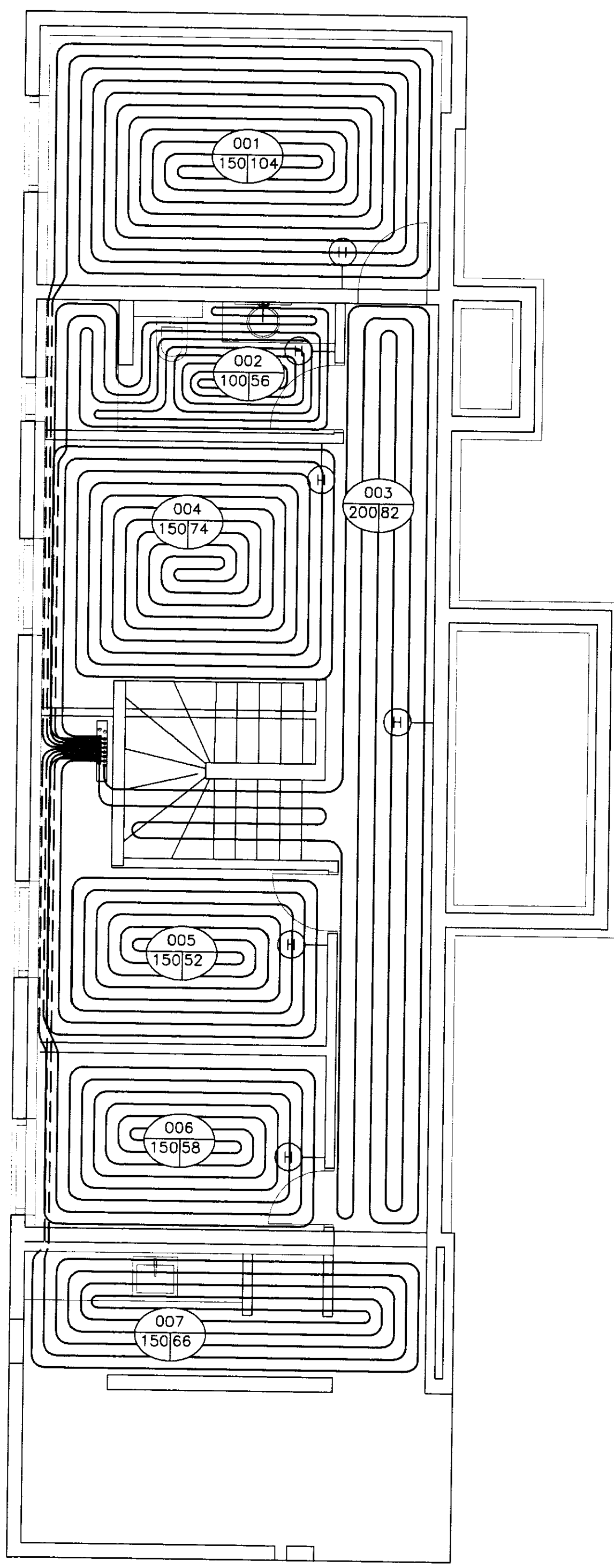
KJALLARI SNID / GÓLFGEISLALÖGN, 1:20



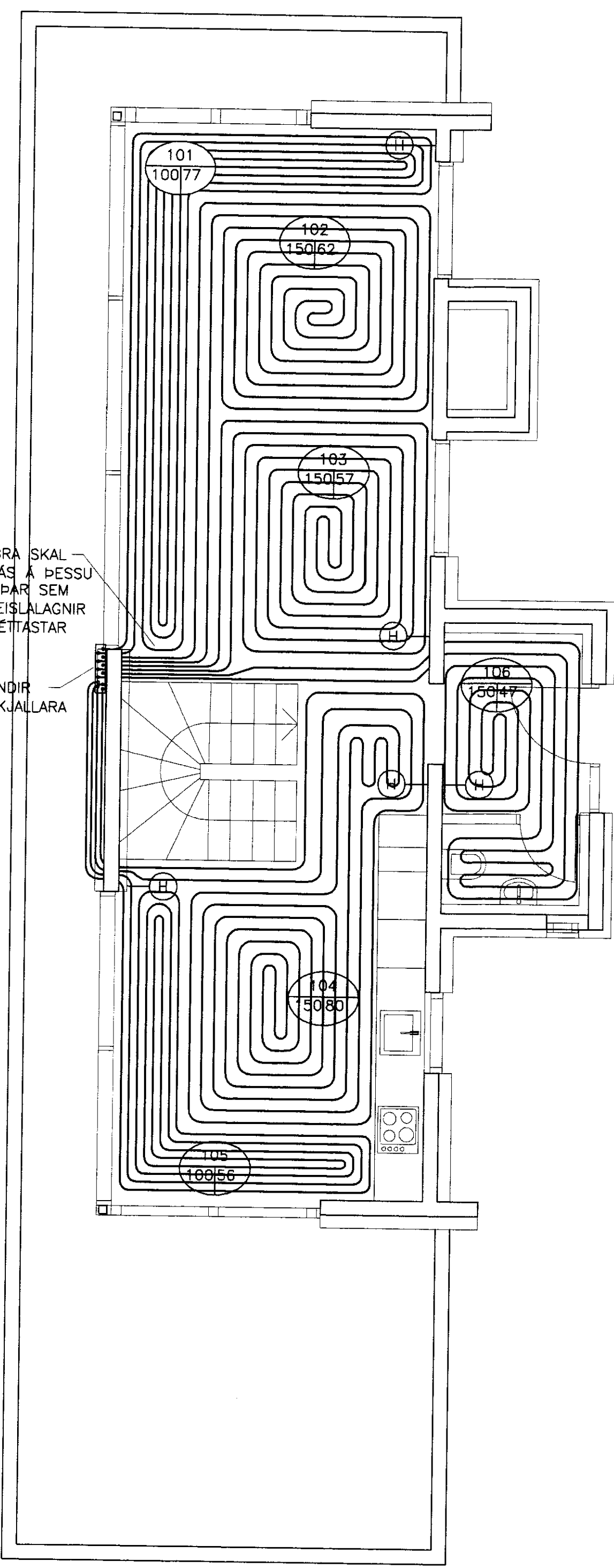
SNID / GÓLFHITALÖGN ÞAR SEM HÚN FER NIÐUR Í GEGNUM PLÖTU, 1:20



1.HÆÐ SNID / GÓLFGEISLALÖGN, 1:20

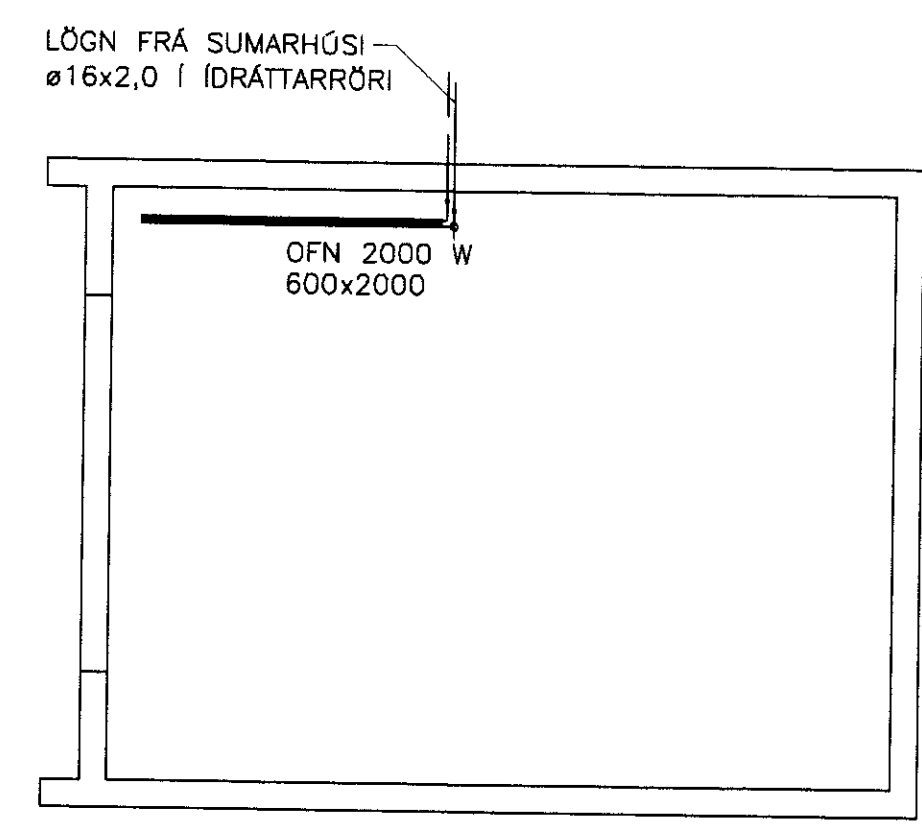


KJALLARI GRUNNMYND, 1:50



1.HÆÐ GRUNNMYND, 1:50

EINANGRA SKAL FRAMRÁS Á ÞESSU SVÆÐI ÞAR SEM GÓLFGEISLALAGNIR ERU ÞÉTTASTAR
TENGIÐ UNDIR GÓLFPLÖTU Í KJALLARA



SKÚR GRUNNMYND, 1:50

GÓLFGEISLI SKÝRINGAR:

RÖR SKULU VERA ÚR KROSSBUNDNU POLYETHYLEN (PEX) MED SÓREFNISKAPU SKV. DIN 16892/3. REHAU RAUTHERM-S EDA SAMBÆRILEGT, LÖGD Á JÄRNGRIND EDA EINANGRUNARMOTTU MED 150 mm MILLIBILI NEMA ANNAD SÉ TEKID FRAM. RÖR ÚR KROSSBUNDNU POLYETHYLEN (PEX) SKULU ÞOLA 70°C SAMFELT VÍÐ 0,6 MPa VINNUPRÝSTING. TENGISTYKKI SKULU VERA ÚR AFSINKUNARÞOLNU MESSING OG HÆFA RÖRUM.

UPPHITUN STÝRIST AF STJÓRNLOKUM TSE 150 (24V NORMALLY CLOSED) EDA SAMBÆRILEGUM TENGÐUM TERMOSTÖTUM (5-30 °C) STAÐSETTUM 1,5-2M YFIR GÓLF.

KERFID SKAL ÞOLA 0,3 MPa VINNUPRÝSTING OG STIGPRÓFAST SKV. LEIÐBEININGUM FRAMLEIÐANDA AÐUR EN LEIÐSLUR ERU HULDAR.

ALLT EFNI OG FRÁGANGUR KERFISINS SÉ Í SAMRÆMI VÍÐ ÁKVÆÐI STAÐLA OG GILDANDI REGLUGERÐA
ALLT EFNI SKAL HAFNA LAGNAEFNISVOTTUN.

STÆRD GÓLFGEISLARÖRA 16x2

(H) = HITANEMI

GÓLFHITI				
ILLAGIL 1				
HITASTIG VATNS: 40°C - 30°C Δt=10°C				
SLAUFNA NR.	AFL W.	HERBERGI	LÉNGD m.	c/c
01	1560	SVEFNHERBERGI	104	150
02	840	BADHERBERGI	56	100
03	1230	GANGUR	82	200
04	1110	HERBERGI	74	150
05	780	HERBERGI	52	150
06	870	HERBERGI	58	150
07	990	ÓTISVÆÐI (SNJÓBRÆÐSLA)	66	150
101	1155	STOFA	77	100
102	930	STOFA	62	150
103	855	STOFA	57	150
104	1200	ELDHÓS	80	150
105	840	ELDHÓS	56	100
106	705	ANDDYRI OG SNYRITNG	47	150
Samt.	13065		871	



SKRIFAÐ 19. 10R REYKJAVN. SM 517000 - NETFANG: sm@sm.is ILLAGIL 1 GRIMSNES- OG GRAFNINGSREPPUR	Jón Guðmundsson Guðmundur Hásson Sveinur M. Sigrúnsson	07.07.2011 501 10-01	150 511
HITAKERFJL GÓLFHITALAGNIR OG SKÝRINGAR KJALLARI, 1. HÆÐ OG SKÚR, GRUNNMYND	Orri Arason	150	511