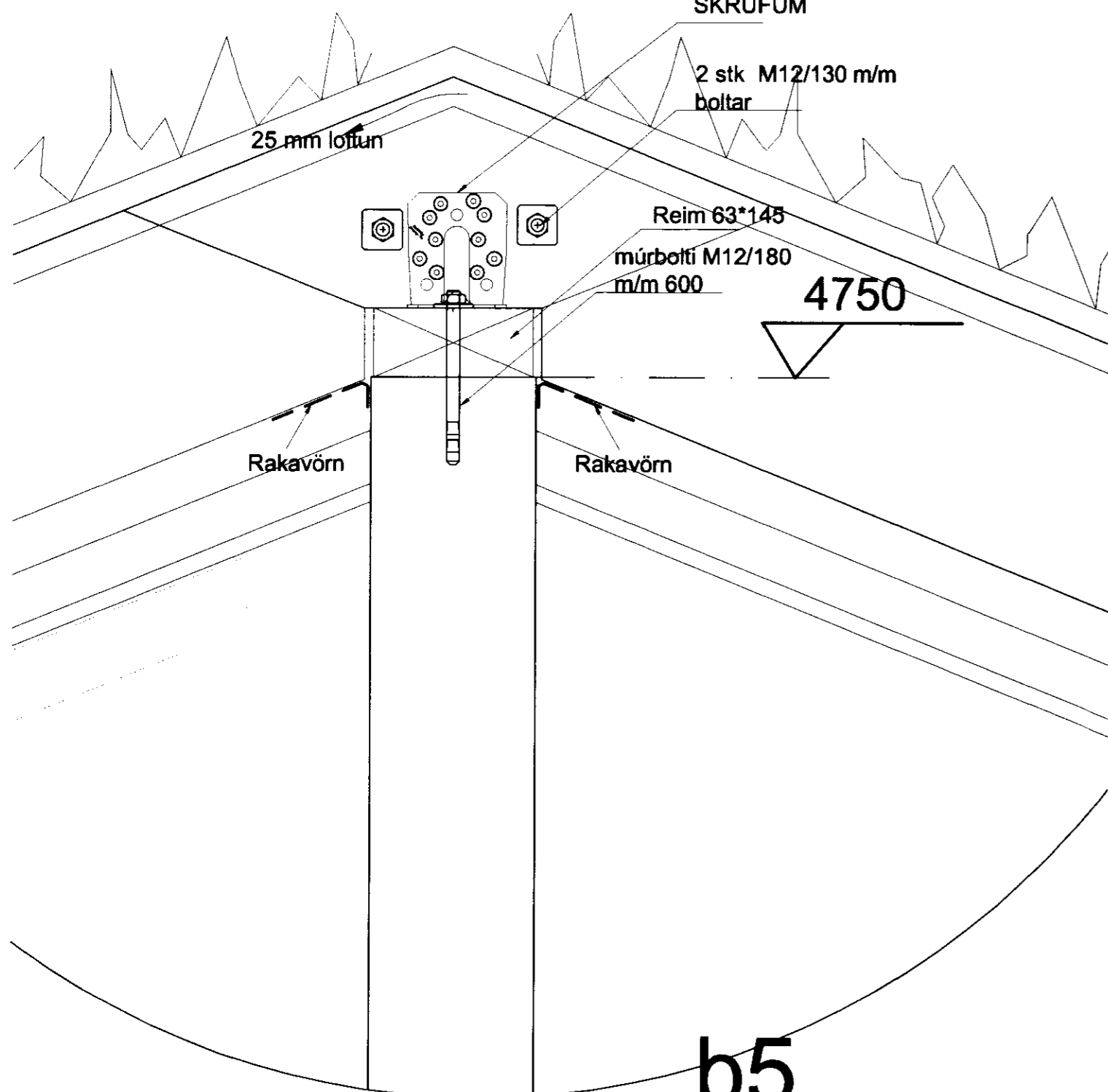
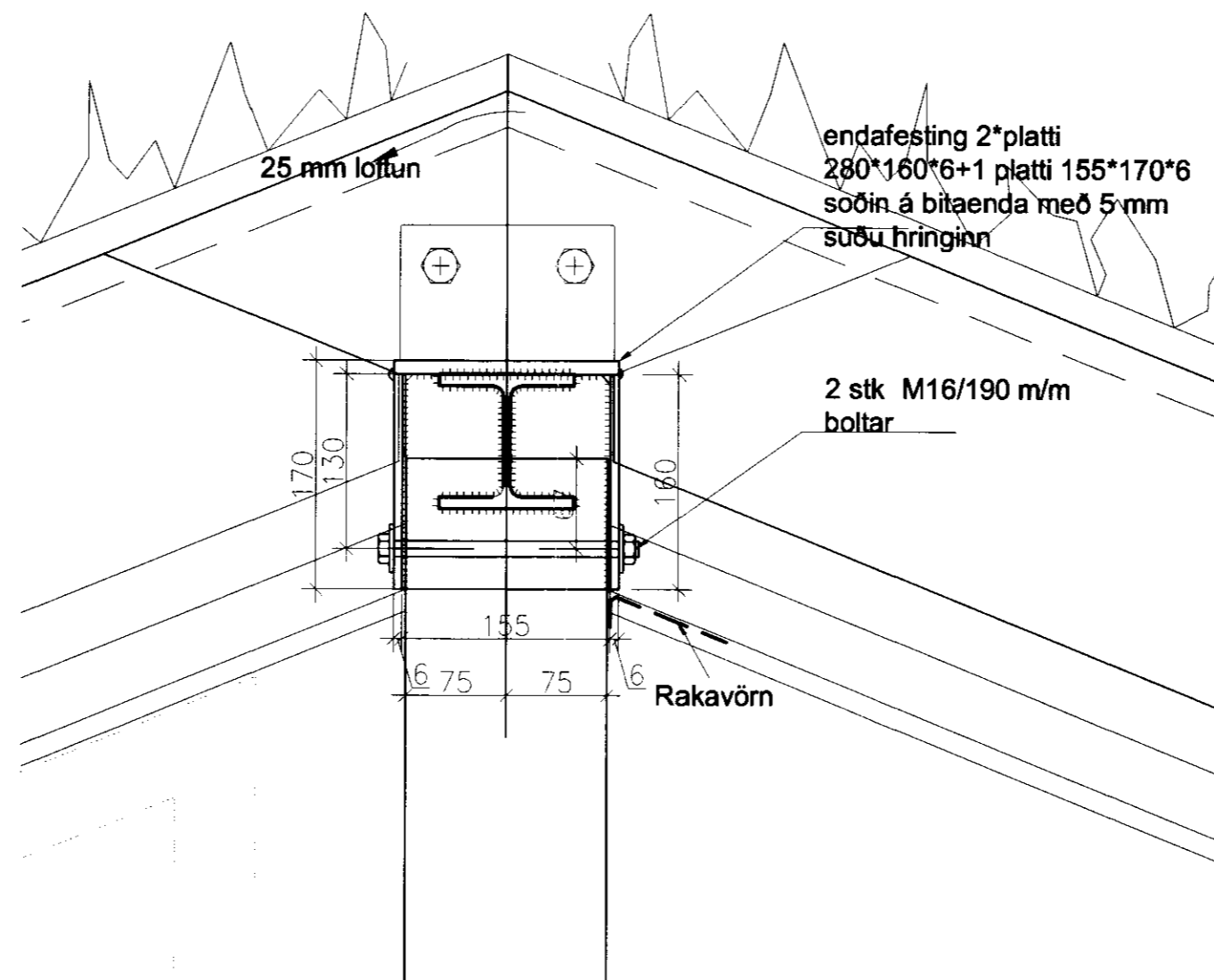


p5

2*BMF 105 VINKILL MEÐ
STYRKINGU
SKRÚFAÐUR MEÐ BMF 5*40
SKRÚFUM

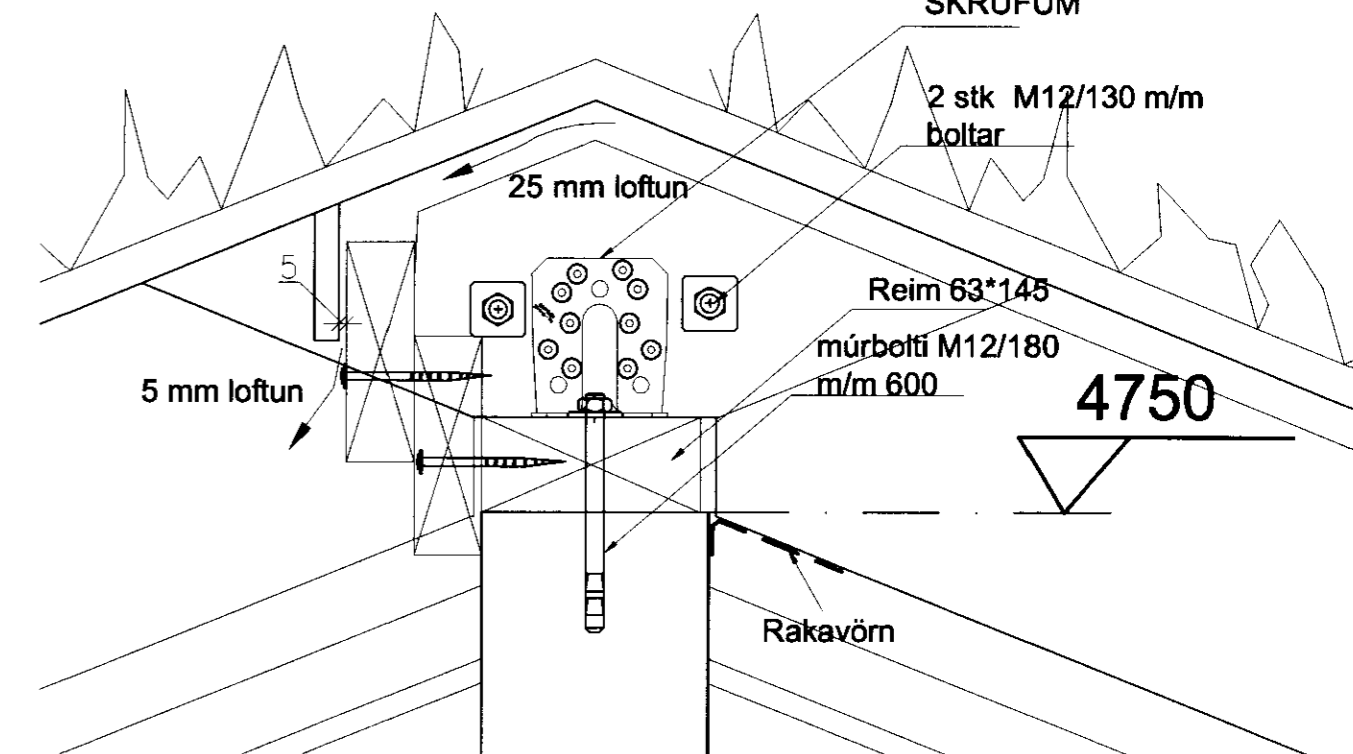


p6

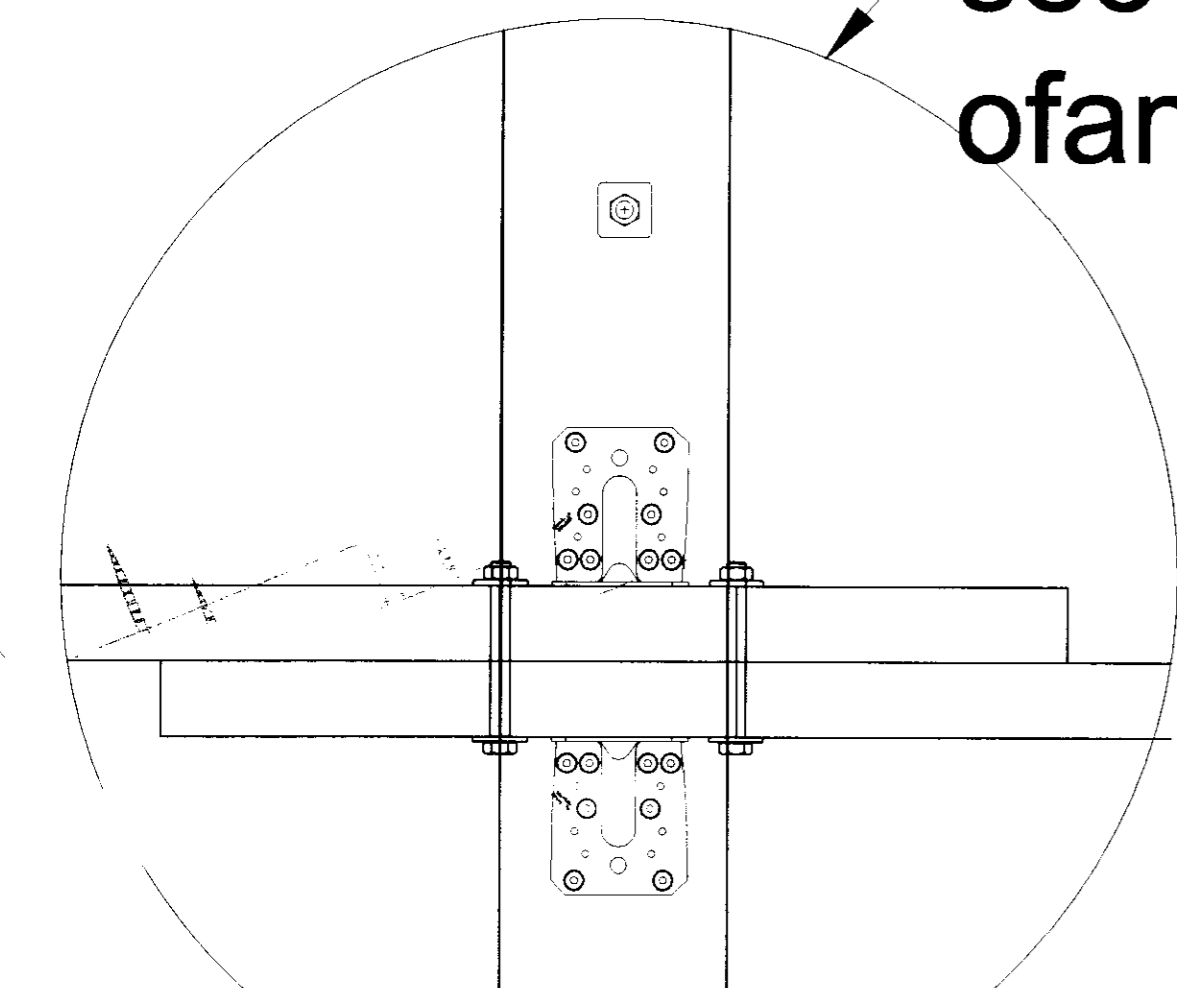


p4

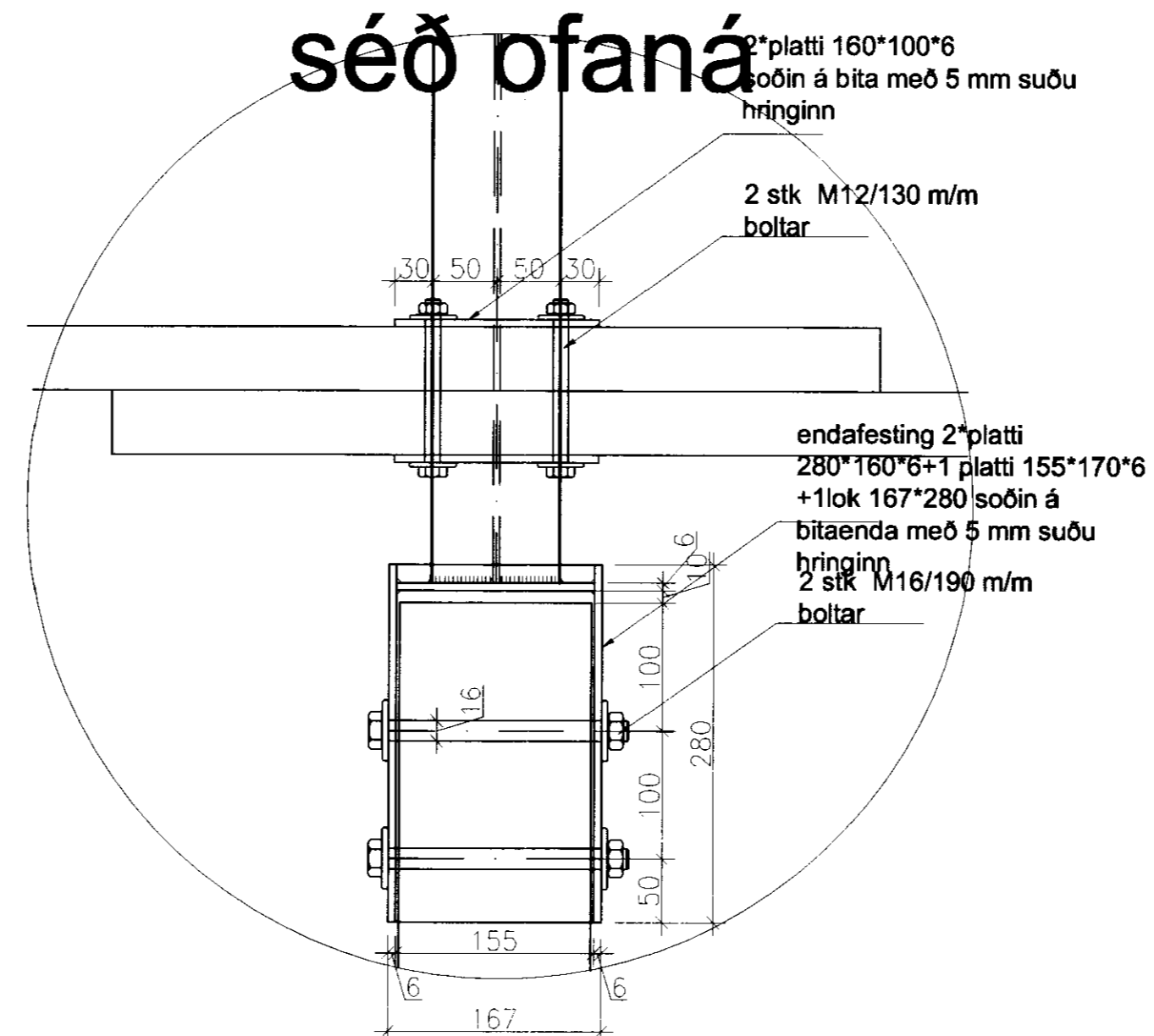
2*BMF 105 VINKILL MEÐ
STYRKINGU
SKRÚFAÐUR MEÐ BMF 5*40
SKRÚFUM



p5
séð
ofaná



p6 séð ofaná



p7

2*platti 160*100*6
soðin á bita með 5 mm suðu
hringinn

