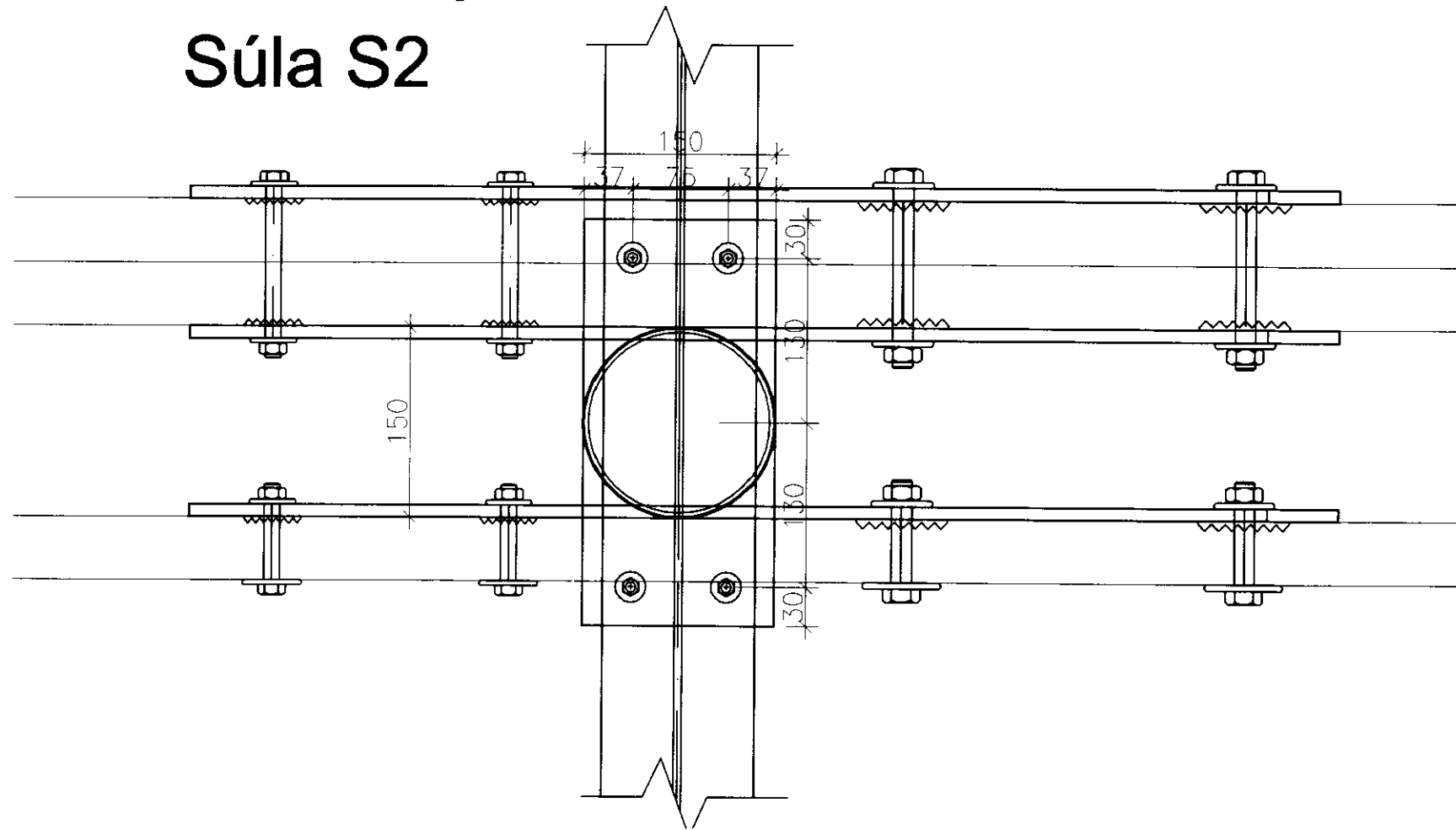


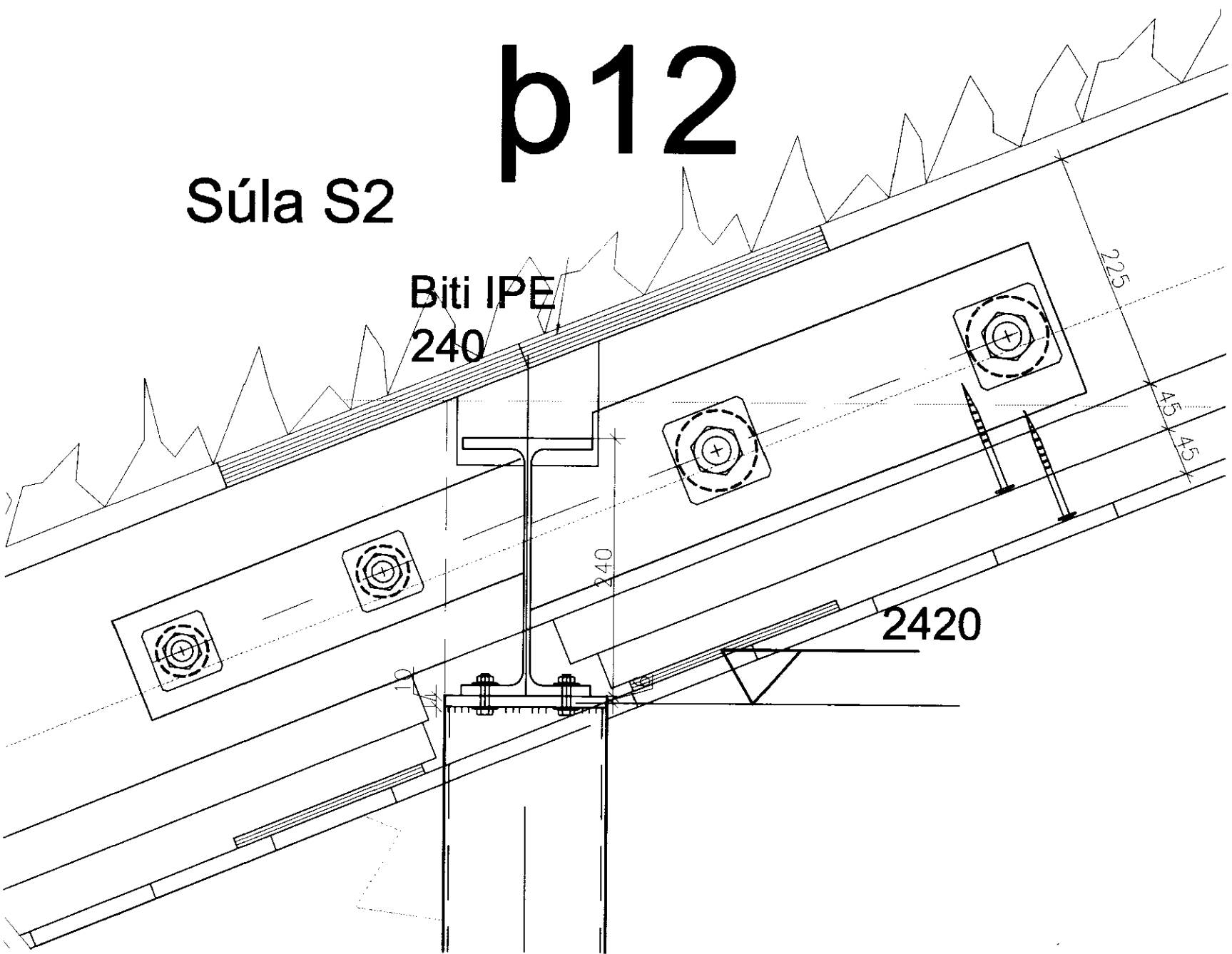
Ofaná p12

Súla S2

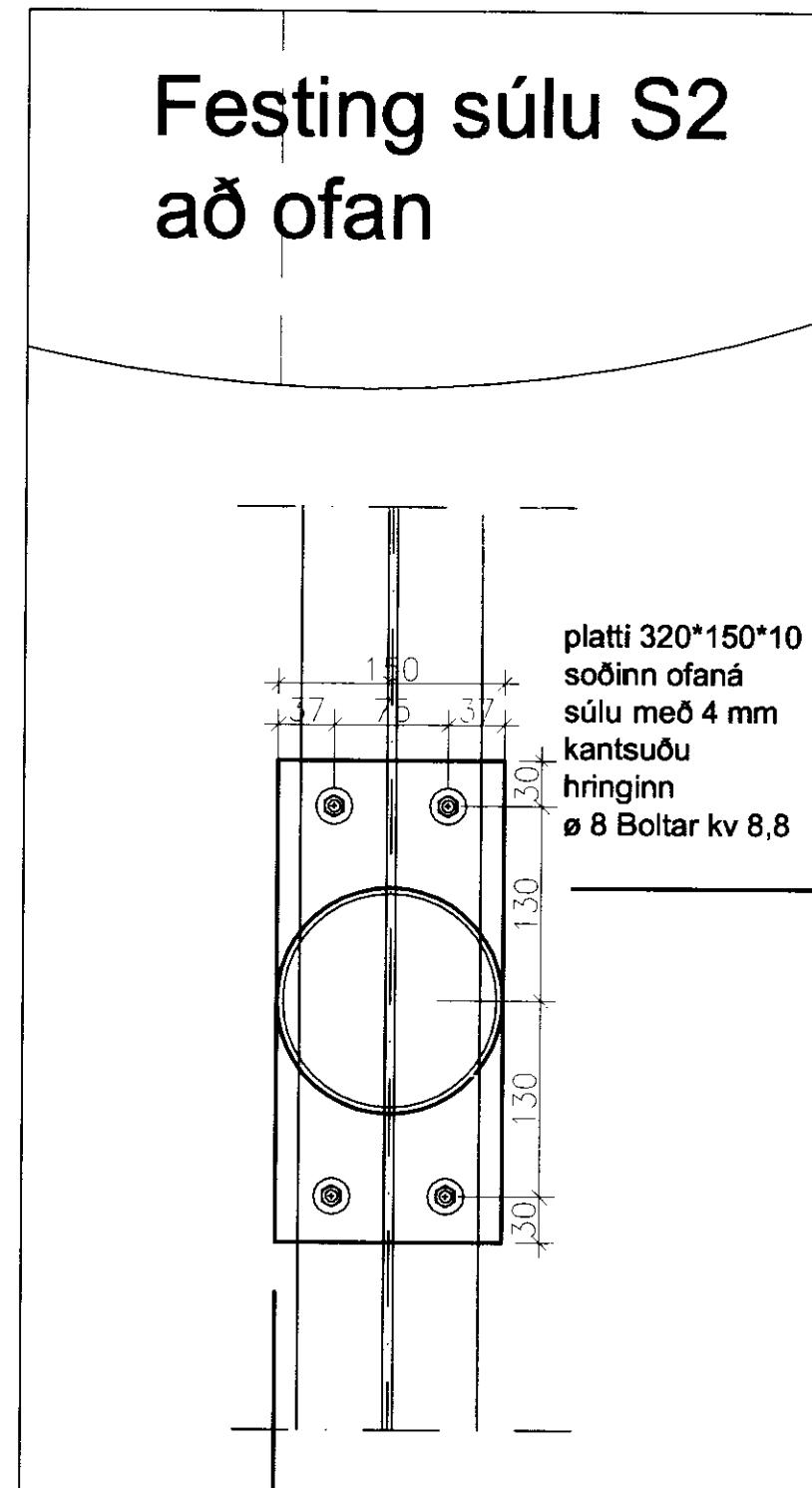


p12

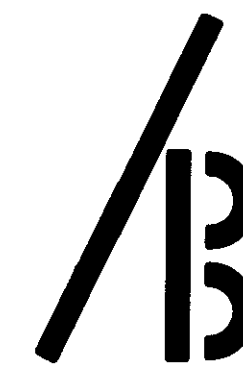
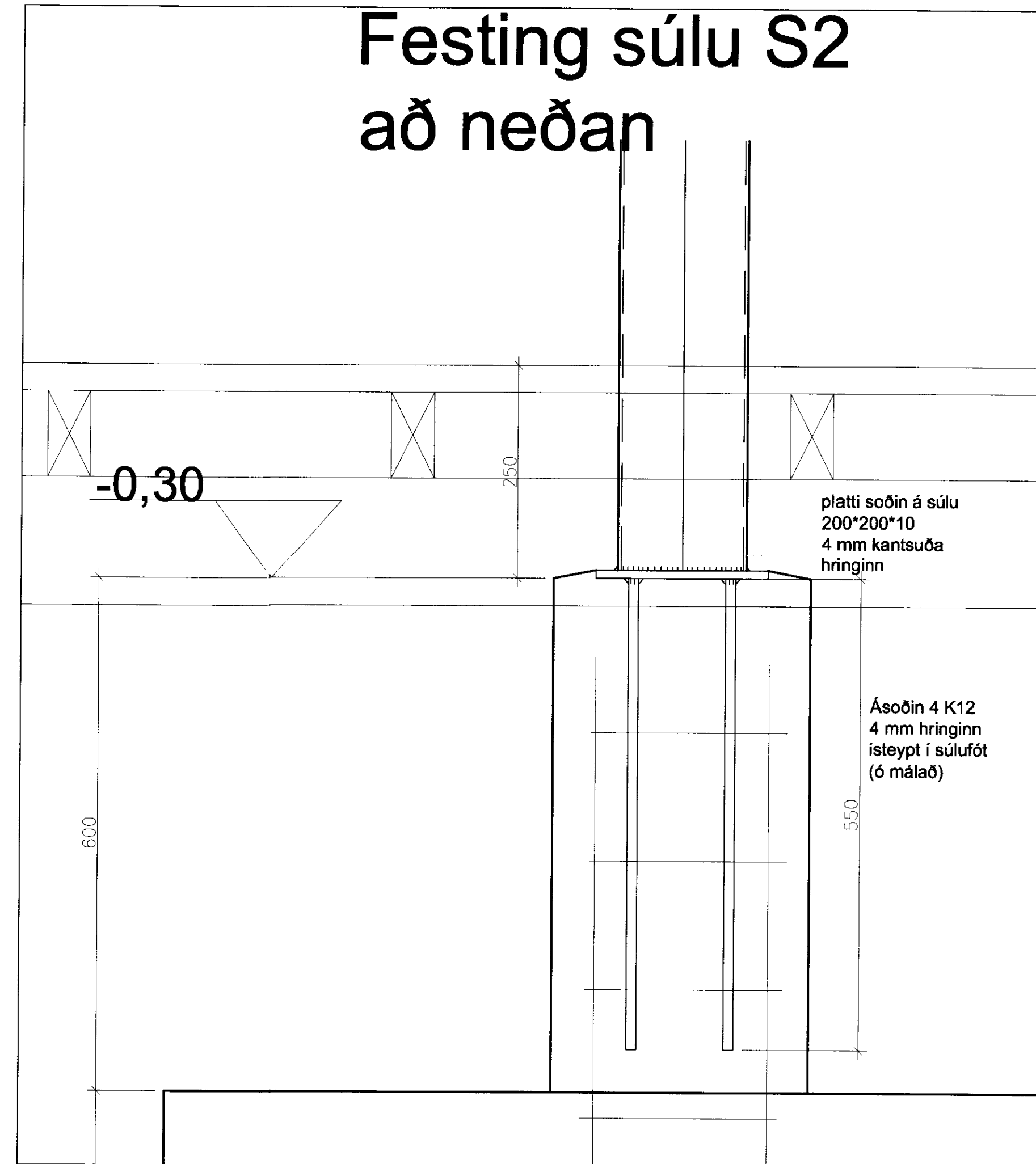
Súla S2



Festing súlu S2 að ofan



Festing súlu S2 að neðan



Ágúst Birgisson ehf.

verk: Illagil 6

Telkistofa kt. 631298-3979
Bæjarlind 14 201 Kópavogi agustb@isholf.is

Grimsnes og Grafningshreppi
Fristundarhús: Burðarvirki, Þak

Ágúst Birgisson tæknifræðingur kt. 160557-4199

málkv: 1/5
dags: 24.08.2006

Hannað: AB

telkning nr. B-15