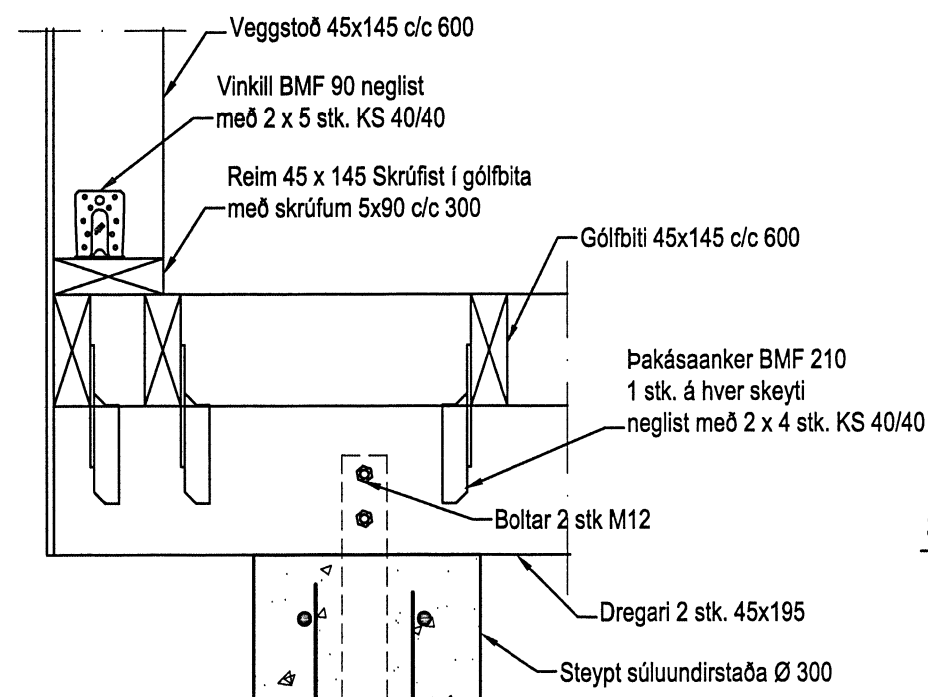
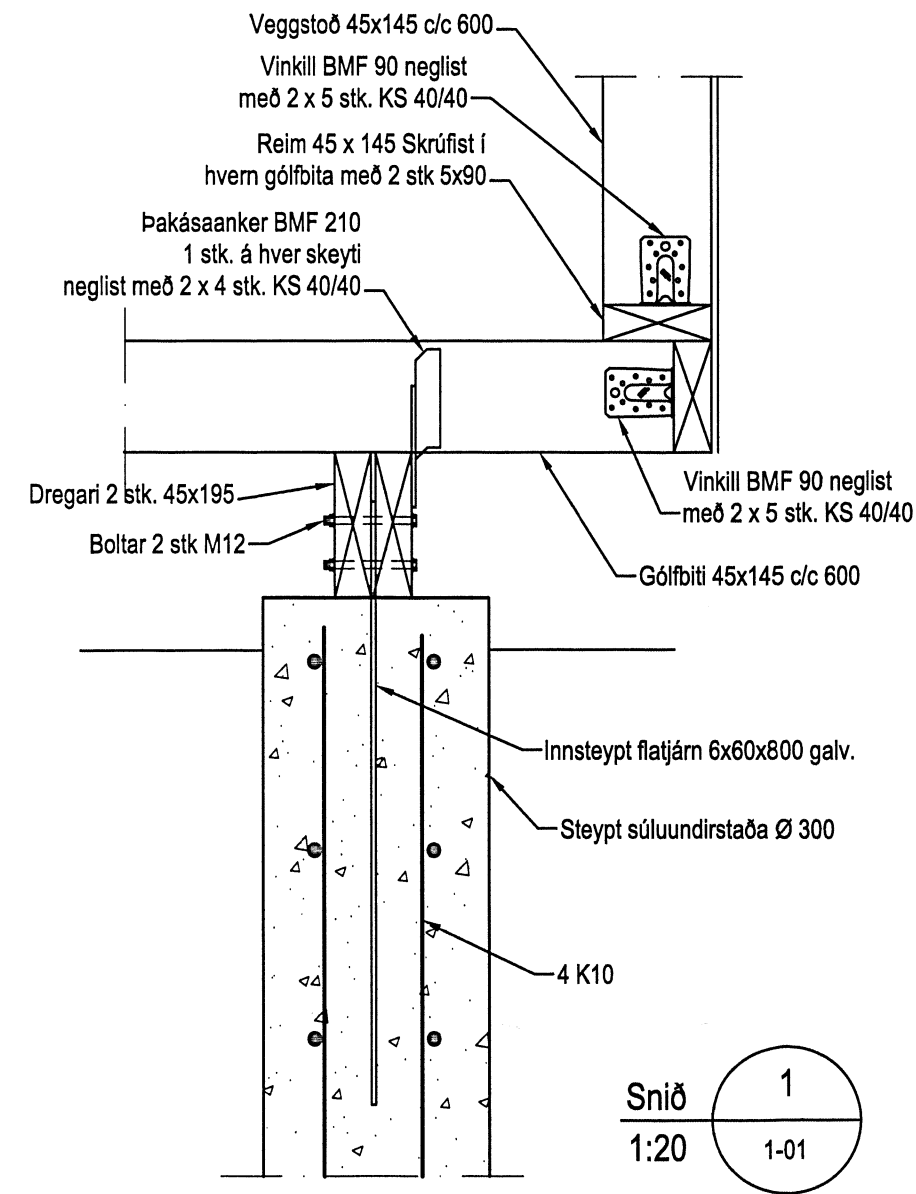


Gólfbitar, Grunnmynd, 1:50



Skipulags- og byggingarfulltrúi Uppsveita bs.  
**Yfirfarið**  
 26 MARS 2014  
*Guðrún Þorvaldsson*  
 Byggingarfulltrúi

**Skýringar**

Timbur

Allt timbur í burðarvirki skal vera styrkleikaflokkað minnst C18 samkv. EN 1995-1-1:2004 nema annað sé tekið fram á teikningum. Timbur sem leggst að eða í steypu skal fúaverja á viðurkenndan hátt. Leggja skal tjörupappa milli trés og steypu

Festingar

Allt stál í festingum skal vera S 235 og allir boltar uppfylla styrkleikaflokk 4,6 samkv. DS 412. Undir boltarær sem koma að tré skal setja skinnur sem eru 3 x þvermál bolta. Allar stálfestingar, boltar og skrúfur skulu vera heitgalvanhúðað.

Steypa

Sökkjar  
 Brotþolsflokkur: C25/30 samkv. EN 206 - 1: 2000  
 Áreytisflokkur: XC2 / XC3  
 Vatnssementstala: skal vera minni en 0,50  
 Loftmagn: 5-7%  
 Sigmál: S3-S4 mm

Útgáfa	Breyting	Dagsetning	Hannað
<b>Sveinbjörn Hinriksson</b> Byggingatæknifræðingur Kt. 160851-2529 Brekkugötu 8 Hafnarfirði Sími: 555-4008, 861-9851 Netfang: svennihi@simnet.is		Staður <b>Ilmgerði 6</b> <b>Grímsneshreppi</b>	
Hannað / Teiknað <i>Sveinbjörn Hinriksson</i>		Skýring <b>Gólfbitar, Grunnmynd</b>	
Kvarði 1:50	Dagsetning 28.02.14	Verknr. 15-13	Teikn.nr. 1-01 1-02