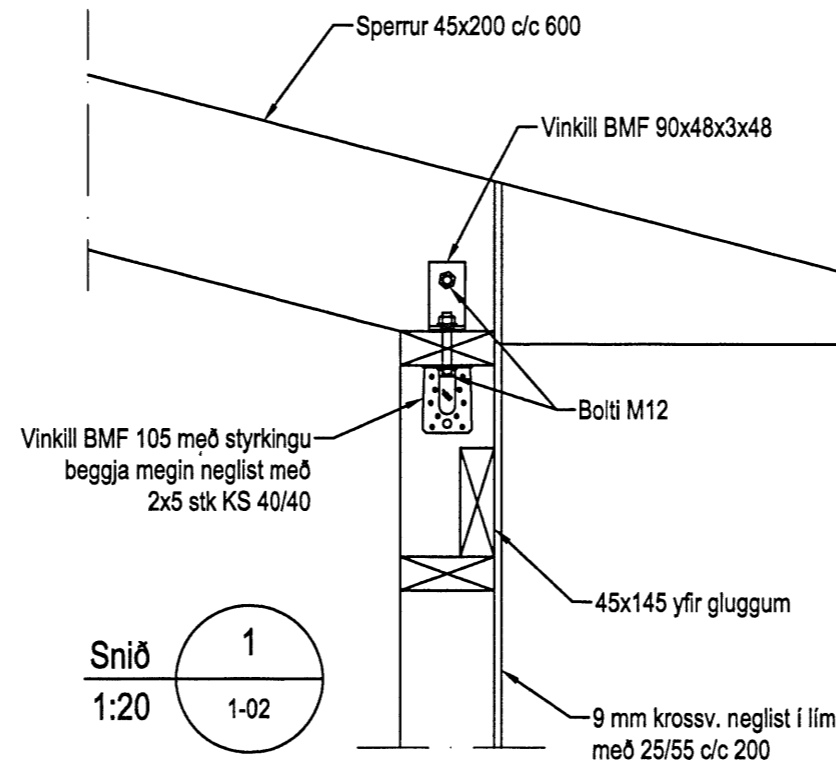
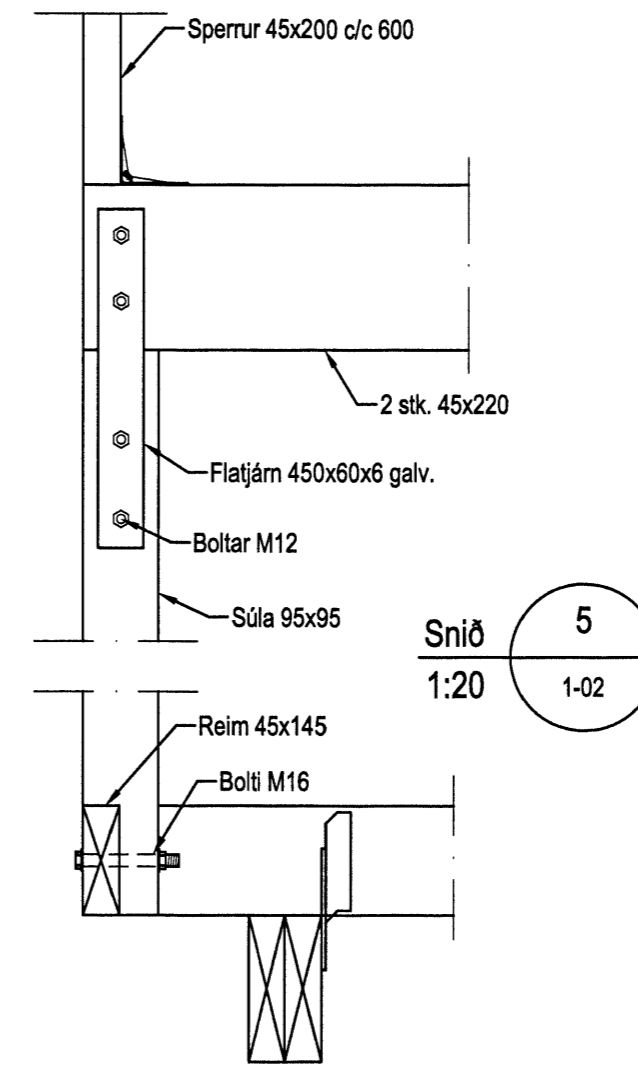


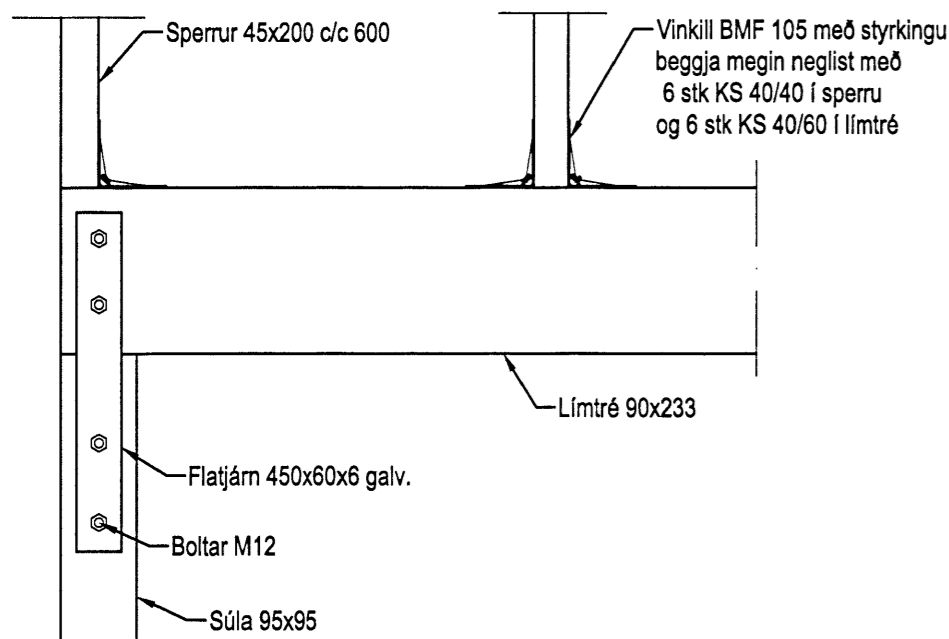
Snið 2
1:20



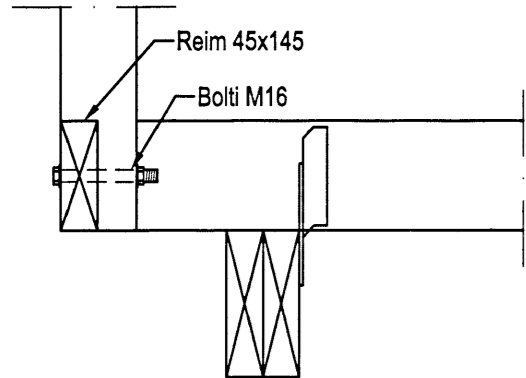
Snið 1
1:20



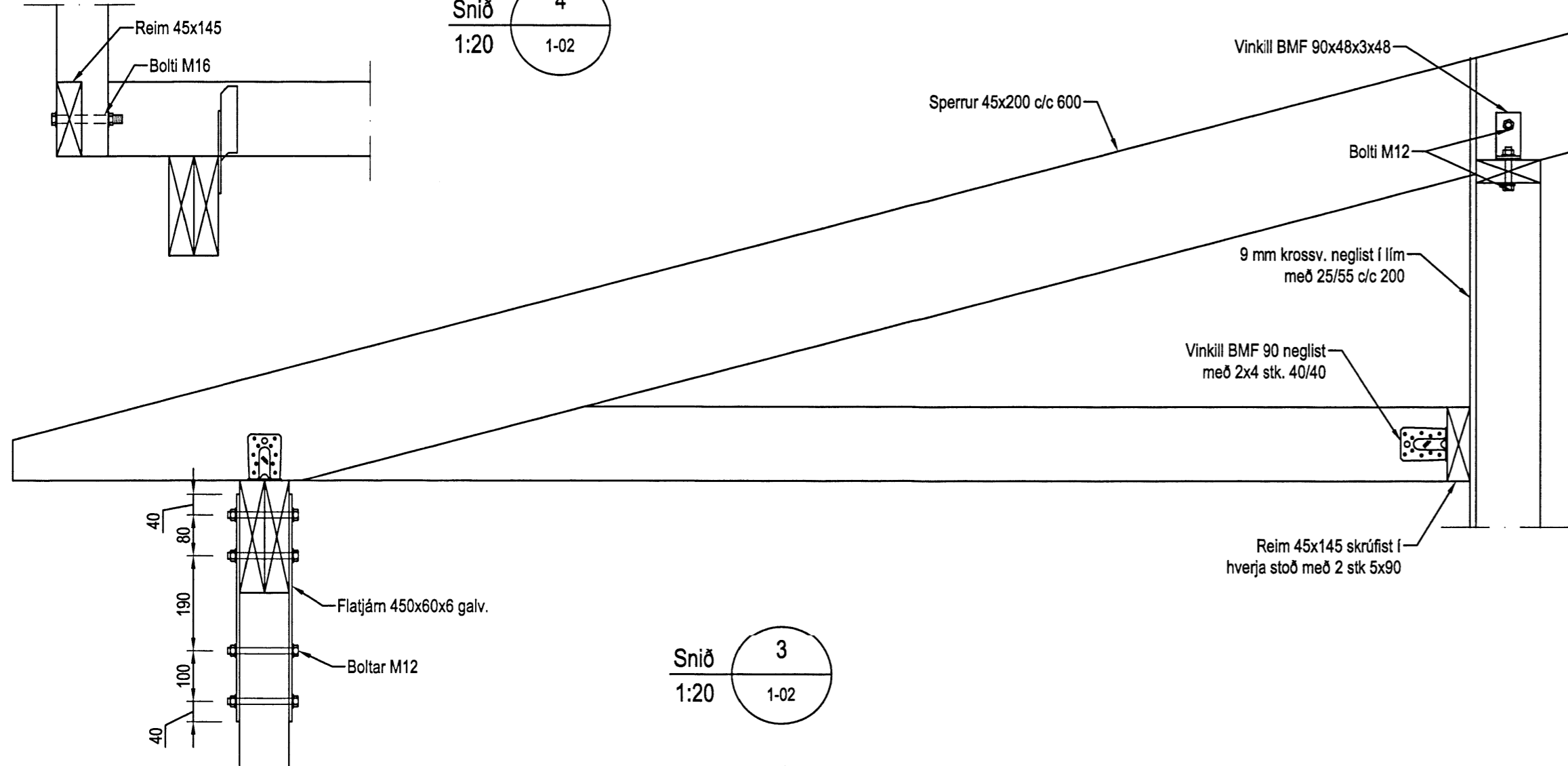
Snið 5
1:20



Snið 4
1:20



Snið 3
1:20



Skipulags- og byggingarfulltrúi Uppsveita bs.
Yfirfarið
26 MARS 2014
Alf. Guð. Þorsteinsson
Byggingarfulltrúi

Skýringar

Timbur

Allt timbur í burðarvirki skal vera styrkleikaflokkað minnst C18 samkv. EN 1995-1-1:2004 nema annað sé tekið fram á teikningum. Timbur sem leggst að eða í steypu skal fúaverja á viðurkenndan hátt. Leggja skal tjörupappa milli trés og steypu

Festingar

Allt stál í festingum skal vera S 235 og allir boltar uppfylla styrkleikaflokk 4,6 samkv. DS 412. Undir boltarær sem koma að tré skal setja skinnur sem eru 3 x þvermál bolta. Allar stálfestingar, boltar og skrúfur skulu vera heitgalvanhúðað.

Steypa

Sökkjar
Brotþolsflokkur: C25/30 samkv. EN 206 - 1:2000
Árættisflokkur: XC2 / XC3
Vatnssementstala: skal vera minni en 0,50
Lofmagn: 5-7%
Sigmál: S3-S4 mm

Útgáfa	Breyting	Dagsetning	Hannað
Sveinbjörn Hinriksson Byggingatæknifræðingur Kt. 160851-2529 Brekkuötu 8 Hafnarfirði Sími: 555-4008, 861-9851 Netfang: svennihi@simnet.is		Staður	Ilmgerði 6 Grímsneshreppi
Hannað / Teiknað		Skýring	Burðarvirki, Snið
	Kvarði	Dagsetning	Verkr.
	1:10	28.02.14	15-13
			Teikn.nr.
			1-03