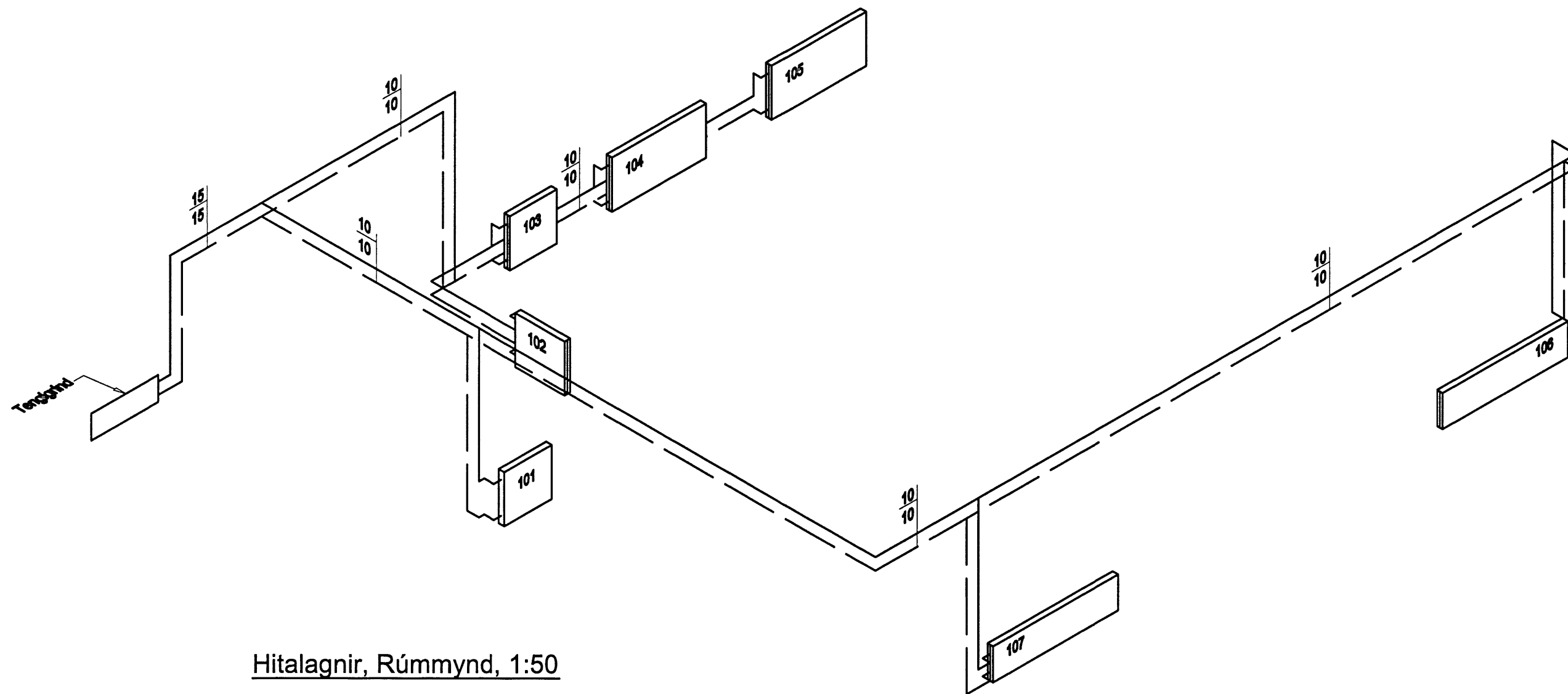
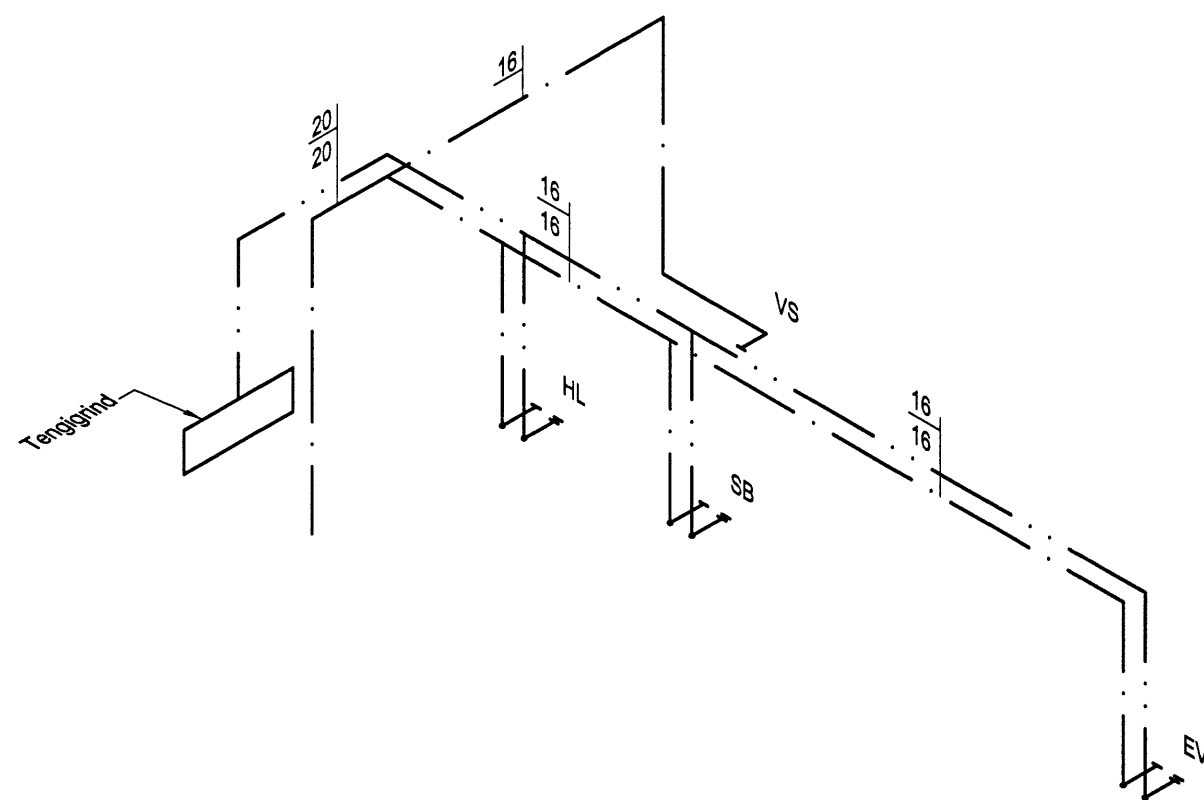


Skipulags- og byggingarfulltrúi Uppsveita bs.  
**Yfirfarið**  
 26 MARS 2014  
*Hannað*  
 Byggingarfulltrúi



Hitalagnir, Rúmmynd, 1:50



Neysluvatnslagnir, Rúmmynd, 1:50

**Hitalagnir Skýringar**

Hitalagnir Chipro Pressfittings, galv. stálþípur með hlífðarkápu úr polypropylene. Frágangur lagna skal vera samkv. gildandi reglugerðum. Á alla ofna komi sjálfvirkir oflokar stillití og loftkrúfur. Einangra skal huldur lagnir með ádragseinangrun. Lagnir skal þrýstiprófa við 6 bör, og skal þrýstingur standa amk. 24 tíma án þess að falla.

**Neysluvatnslagnir Skýringar**

Neysluvatnslagnir og tengi fyrir heitt og kalt vatn eru Chipro Pressfittings, galv. stálþípur með hlífðarkápu úr polypropylene. Fara skal eftir leiðbeiningum framleiðanda um notkun og meðferð efnisins svo og IST-67 og DS-439. Festa skal lagnir með viðukennndum festingum. Mesta fjarlægð á milli festinga  
 Notamál Fjarlægð  
 16 mm 130 sm  
 20 mm 130 sm  
 25 mm 140 sm

Útgáfa	Breyting	Dagsetning	Hannað
<b>Sveinbjörn Hinriksson</b> Byggingatæknifræðingur Kt. 160851-2529 Brekkugötu 8 Hafnarfirði Sími: 555-4008, 861-9851 Netfang: svennihi@simnet.is		Staður <b>Ilmgerði 6</b> <b>Grímsneshreppi</b> Skýring <b>Hita- og Neysluvatnslagnir, Rúmmyndir</b>	
Hannað / Teiknað <i>Hannað</i>	Kvarði 1:50	Dagsetning 28.02.14	Verknr. / Teikn.nr. 15-13 / 2-03