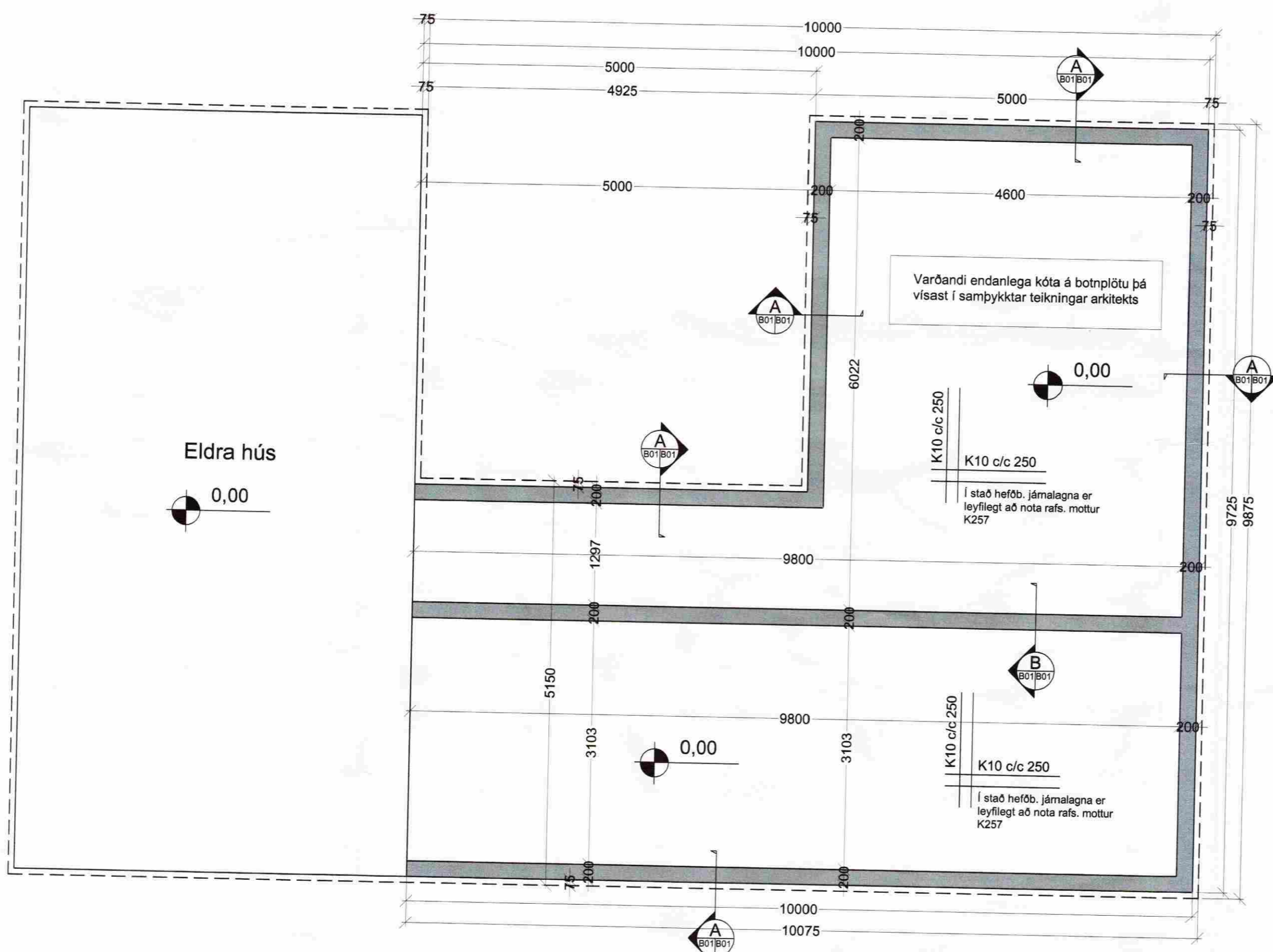


Undirstöður  
Grunmynd mkv. 1:50



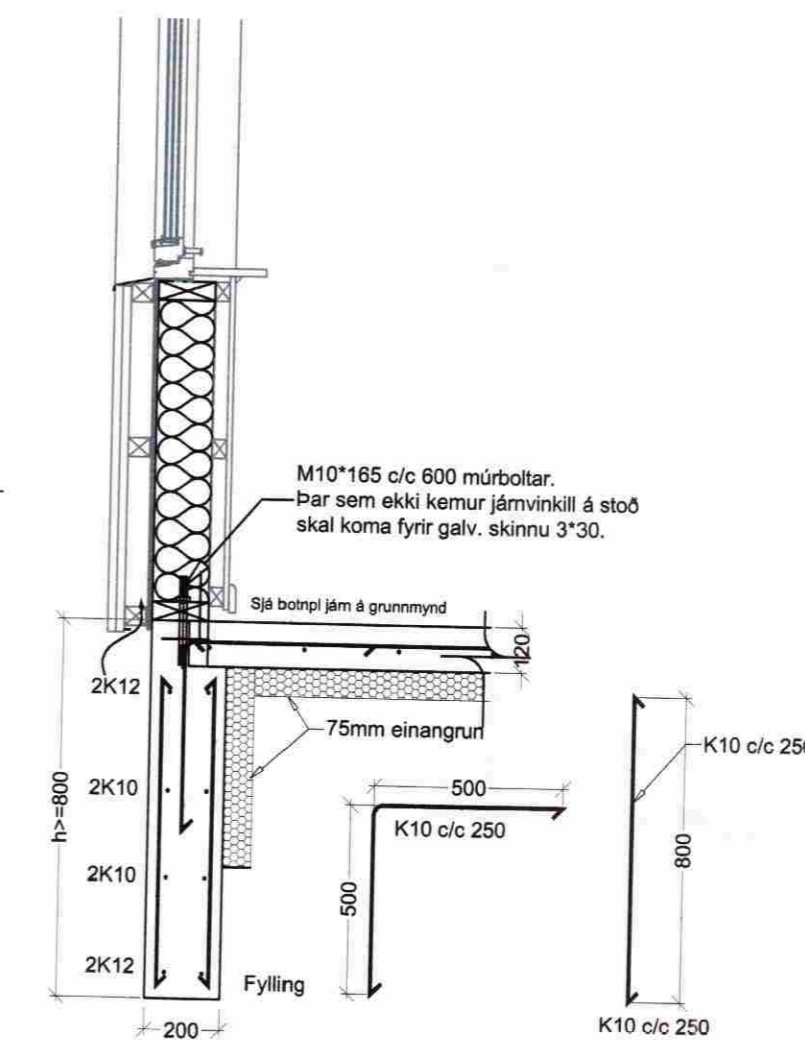
Eldra hús

0,00

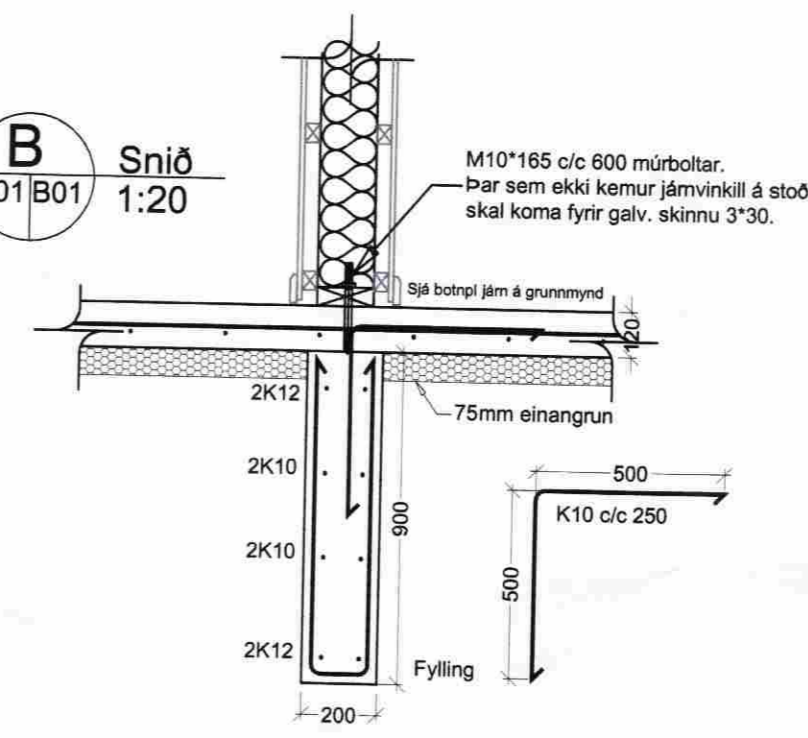
0,00

0,00

A Snið  
B01/B01 1:20



B Snið  
B01/B01 1:20



MÓTTEKIÐ

22 JULI 2009

Byggingufulltrúi uppsv. Árnæssýslu og Flóðsgr.

ÚTGÁFUFERILL

NÚMÉR.	DAGS.	SKÝRINGAR.	UNNIÐ.
DAGS.	SAMRÆM HÖNNUÐUR.		

EMIL ÞÓR GUÐMUNDSSON  
LÆKJASMÁRA 98  
200 KÖPAVOGUR  
Sími: 544 4004  
GSM: 898 9517  
NETFANG: gaja@centrum.is  
kt: 280456-3499

HEITI VERKS:  
**Kiðjabergr 1**

HEITI TEKNINGAR:  
**Undirstöður sumarhúss**

MKV:	DAGS.	VERK NR.	NR. TEKNINGAR
1:50/1:20	15.07.09	150709	
TEKNAÐ.	YFIRFARIÐ	SAMÞYKKT	B01
EPG	EPG	EPG	
DAGS UNDIRSKR.	NAFN HÖNNUÐAR	ÚTGÁFA	
UNDIRSKR. HÖNNUÐAR	EMIL ÞÓR GUÐMUNDSSON	ÚTGÁFA	