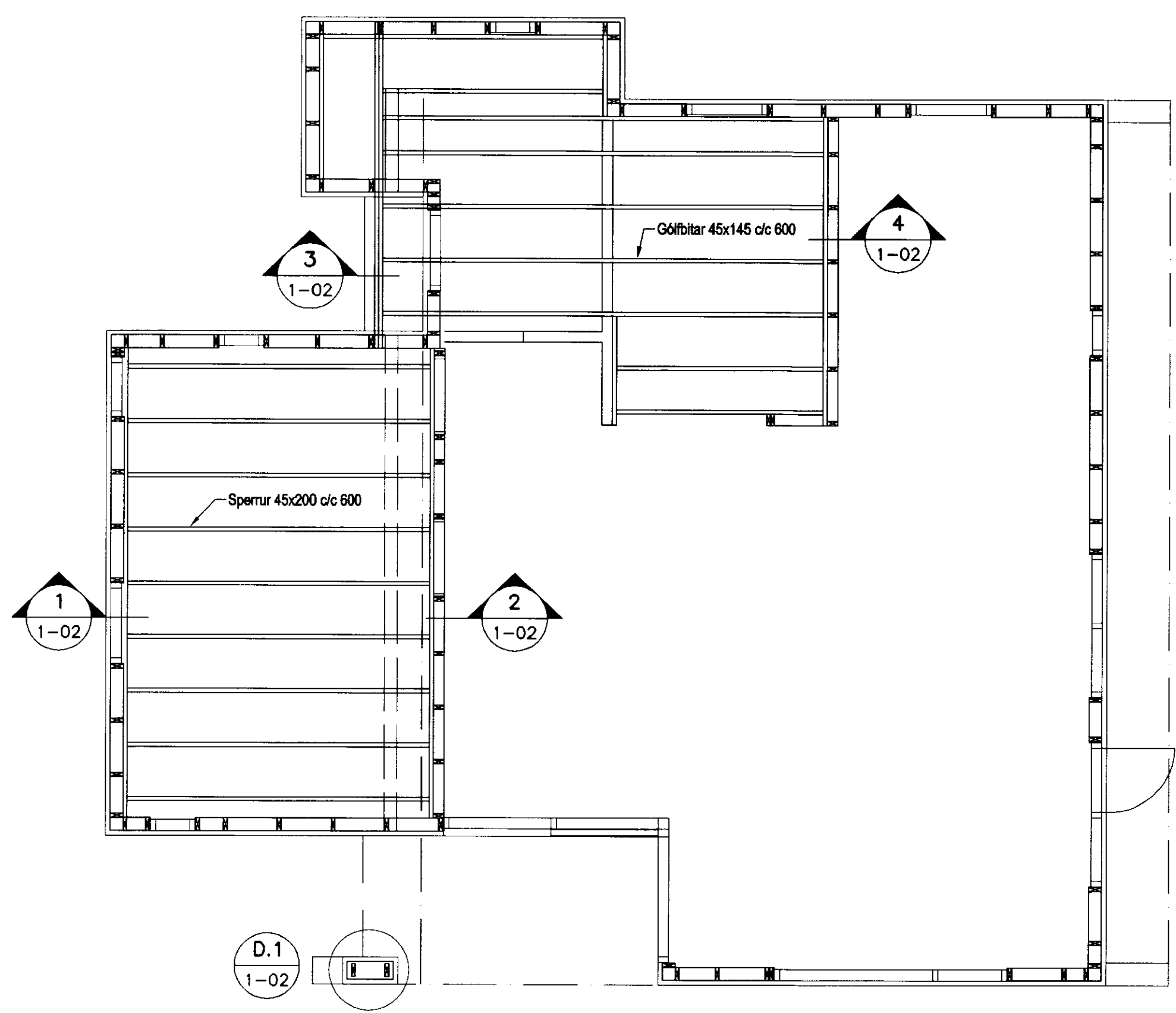
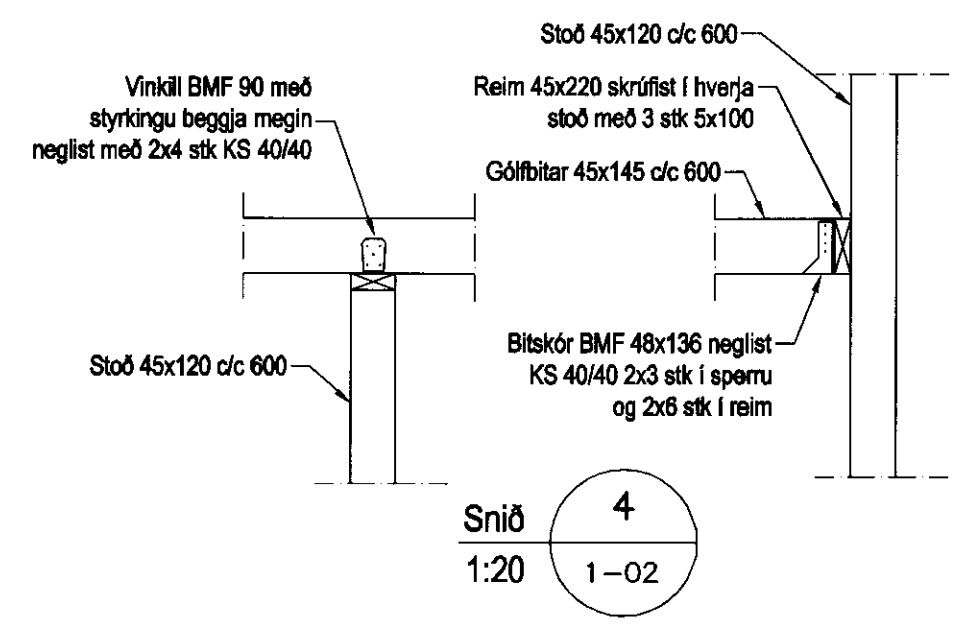
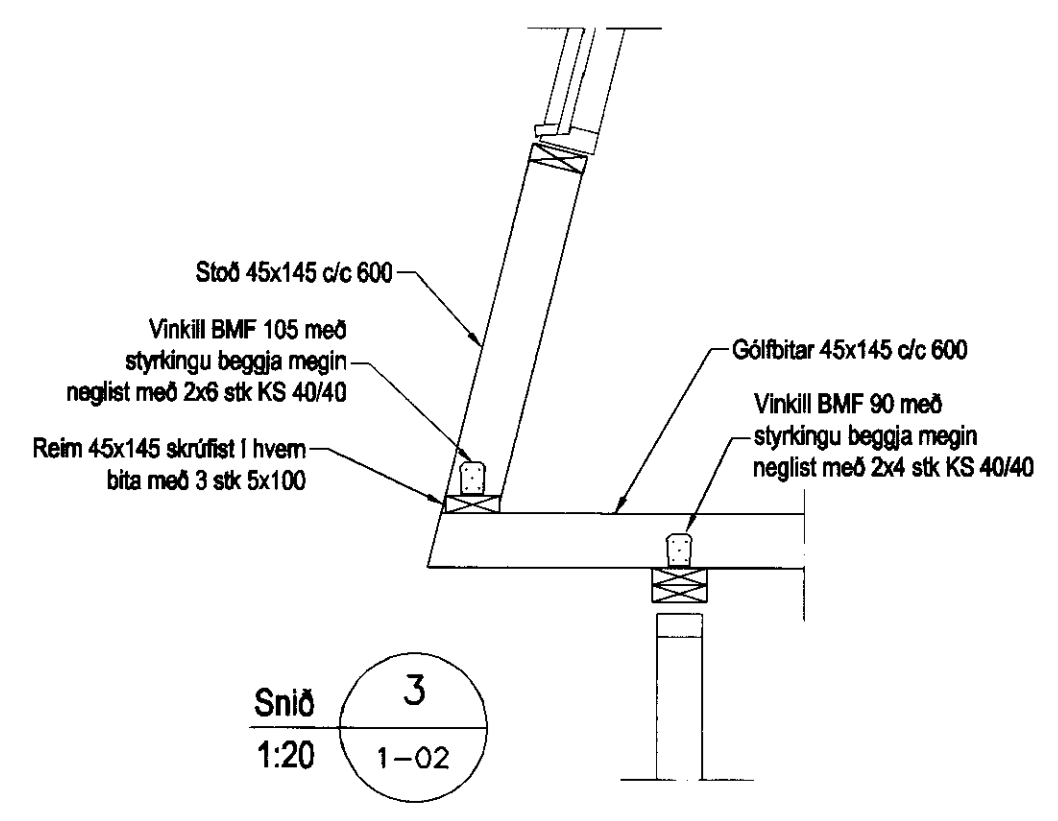


MÓTTIÐ
29 FEB. 2012
Guðfinna Þorðarson
Byggingarkennsla og Skýringar



Veggir, Milliloft, Grunnmynd, 1:50



Skýringar

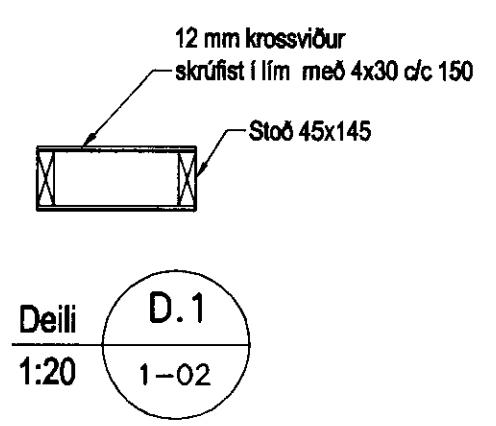
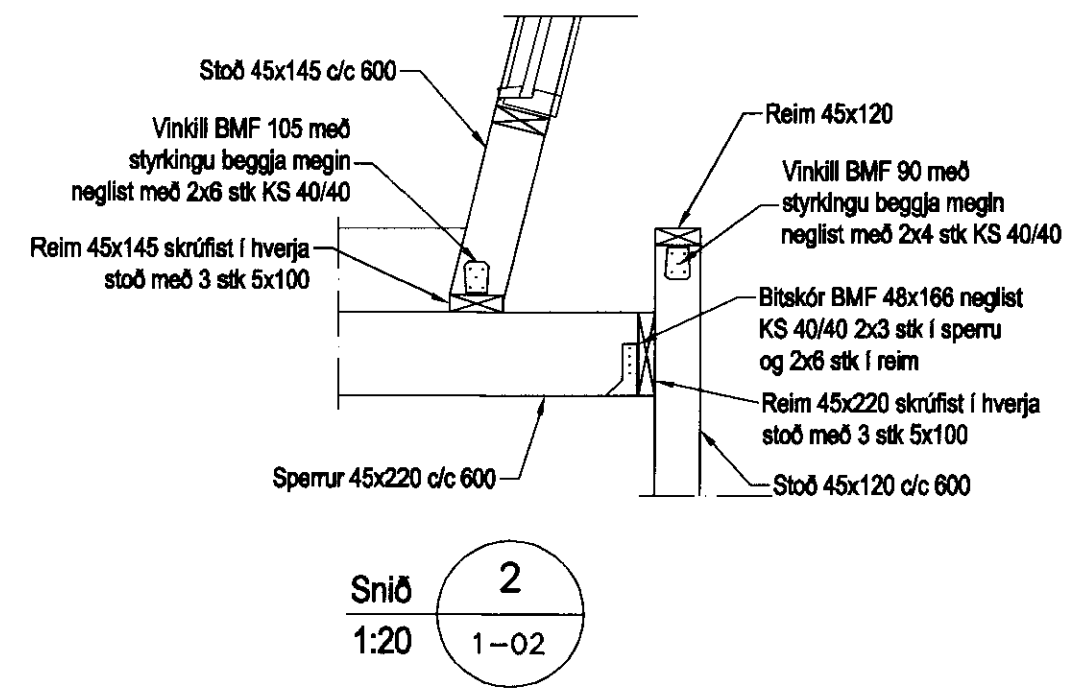
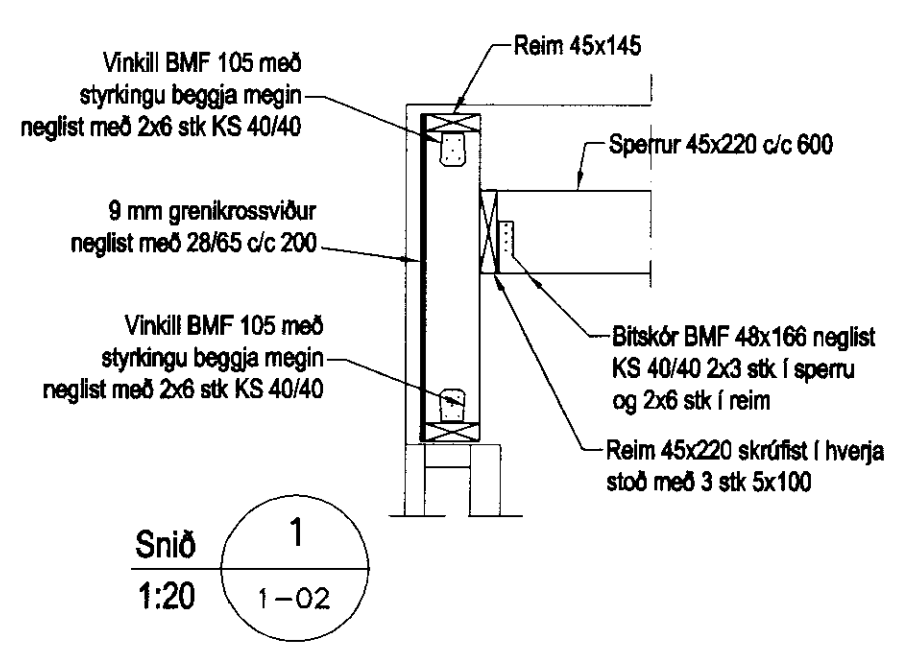
Almennar skýringar sjá blað 00-02
Steypa
 Brotþolsflokkur: C25/28 samkv. ENV 206 (250)
 Vatnssementstala: skal vera minni en 0,55
 Loftmagn: 5-7%
 Sigmál: 60-80 mm

Timbur

Allt timbur í burðarvirki skal vera styrkleikaflokkað minnst K18 samkv. ÍST-DS 413 nema annað sé tekið fram á teikningum.
 Timbur sem leggst að eða í steypu skal fúaverja á viðurkenndan hátt. Leggja skal tjörupappa milli trés og steypu

Festingar

Allt stál í festingum skal vera Fe 360 og allir boltar uppfylla styrkleikaflokk 4,6 samkv. DS 412.
 Undir boltaræ sem koma að tré skal setja skinnur sem eru breidd = 3 x þvermál bolta
 Þykkt = 0,3 x þvermál bolta



Áritun aðalhönnuðar:
 Guðfinna Þorðarson arkitekt kt. 190548-2019

Útgáfa	Breyting	Dagsetning	Hannað
Sveinbjörn Hinriksson Byggingatæknifræðingur Kt. 160851-2529 Brekkugötu 8 Hafnarfirði Sími: 555-4008, 861-8851 Netfang: svennis@aimnet.is		Staður Kamsbraut 1 Öndverðarnesi, Grímsnes og Grafningshreppi Skýring Veggir, Milliloft	
Hannað / Teiknað	Kvarði 1:50 1:20	Dagsetning 29. 2. 12	Verknr. 15-11
			Teikn.nr. 1-02