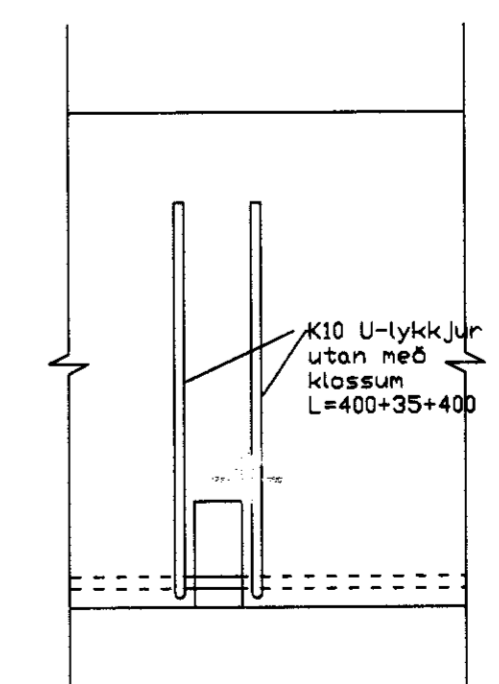
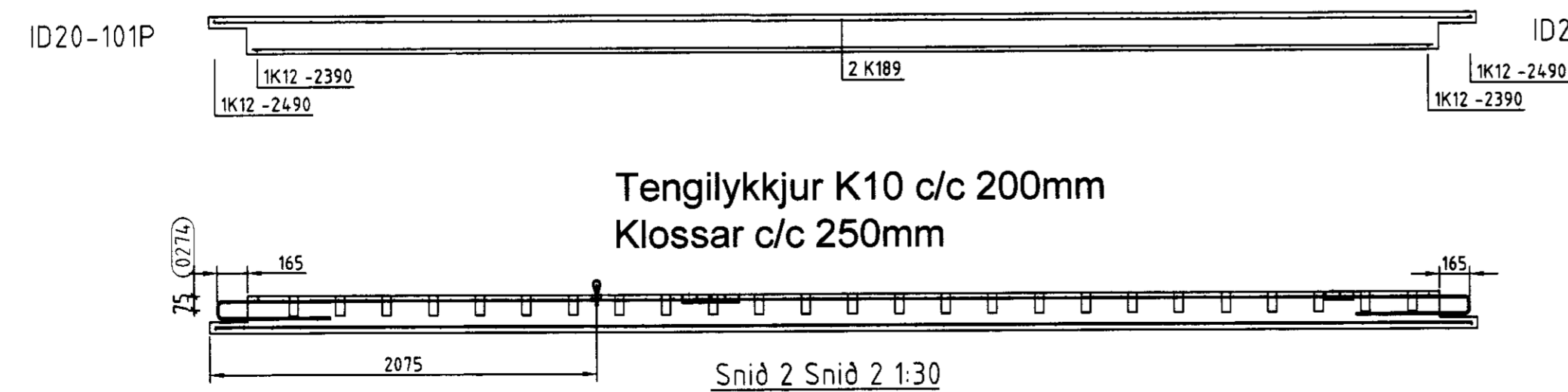
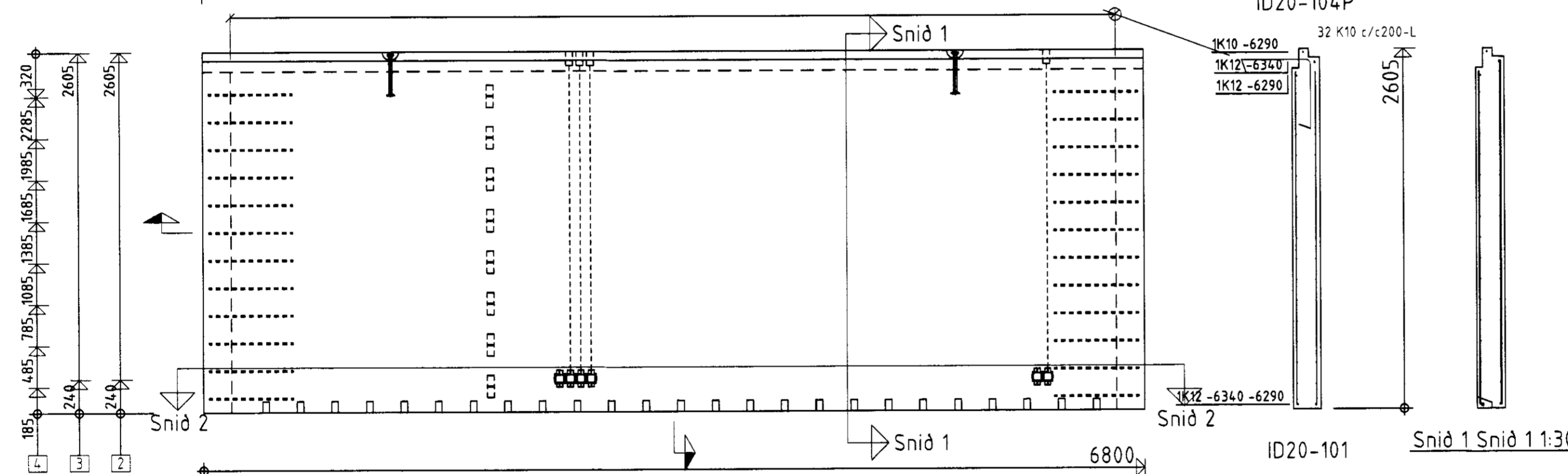
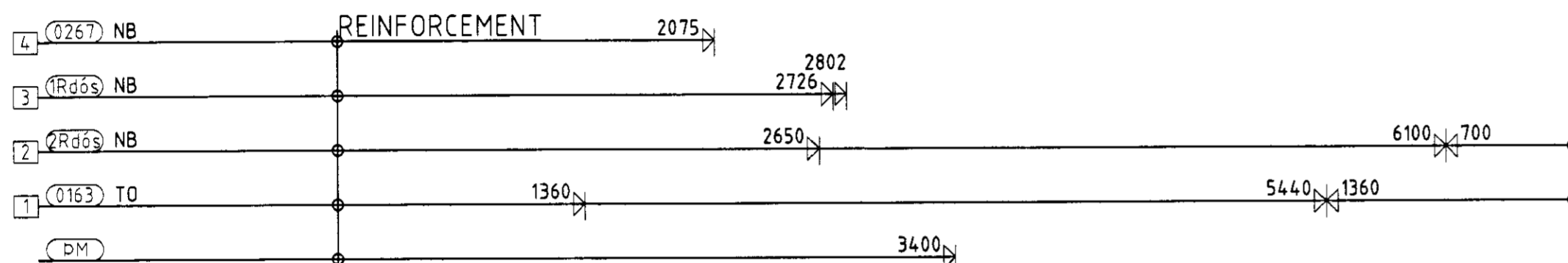


*Gaugi þess*



GERÐ EININGAR	FJOLDI	EINING NR.
I 20/261	1	1105
ÞYNGD	STEYPUMAGN (L)	HÆÐ
8.29	3316	1
ALLMENNAR UPPLÝSINGAR, INNVEGGIR		
Staðall:	-	
Steypustyrkur:	C30	
Steypugerð:	SUS	
Frávik:	+0/-5 mm	
Hula:	-	
Meðhöndlun yforbörð:	-	
Áferð ofan í bori:	Slétt	
Annad:	Slétt	
Staðlar:	ÍST EN 260, FS ENV 1991, FS ENV 1992, FS ENV 10080, ÍST EN 13369, ÍST EN 14992	
05.05.01-EB Framleiðsluteikning		

TEG	STK	LYSING	TILVISUN	Lengd/Efn
0163	2	KAN-6000-7,5-300	HALFEN	
0267	8	VS80 Tengil. hornr.		
0268	25	Klossi		
0274	24	U 100-210-610		
0515	8.9	VP 20		
0801	2	Rofados		
0803	2	Rd tvöföld		
0824	4	Plastkubbur 100x50x50		

HLUT.NR.	STK	GÆÐI	φ	HLUT.NR.	STK	GÆÐI	φ
K189	35.5	Ks500S	6	2390	2	Ks500S	12
2420	32	Ks500S	12	2490	2	Ks500S	12
6290	1	Ks500S	10	6290	2	Ks500S	12
6340	2	Ks500S	12				

HLUT.NR.	Þver-mát	Klippilengd	Samt	Skissa - mät í mm	Stál-gæði	Rad
L	10	980	32	500	Ks500S	20

BR. NR. LYSING DAGS. SAMP.

Framleiðsluteikning **kurtogpi**

2. JUNÍ, 2010

Kiðjabeig 120 Kjallaraveggir

Einingaverksmiðjan hf  
Hvasshóli 10  
100 Reykjavík  
Tlf. 587-7770

VERK NR.	TEKNAÐ/HANNAÐ	YFIRFARID
951	BDTH	Steinþór
DAGS.	SAMPYKKT	

**VEKTOR**  
Ráðgjöf ehf.  
Sími: 896-2480

MÆLIKVARÐI	TEIKN. NR.	BREYT.
1:30	31-105	