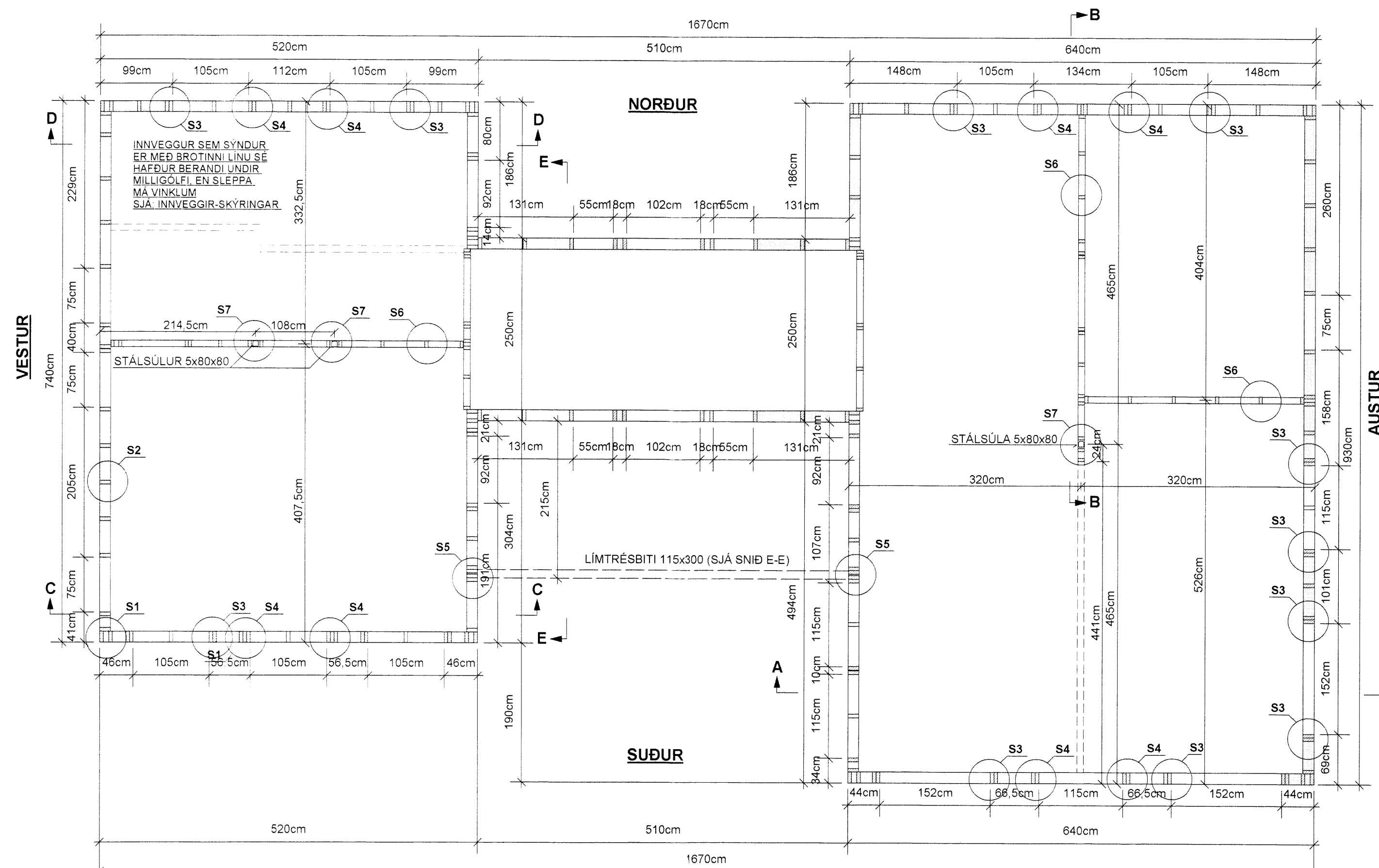
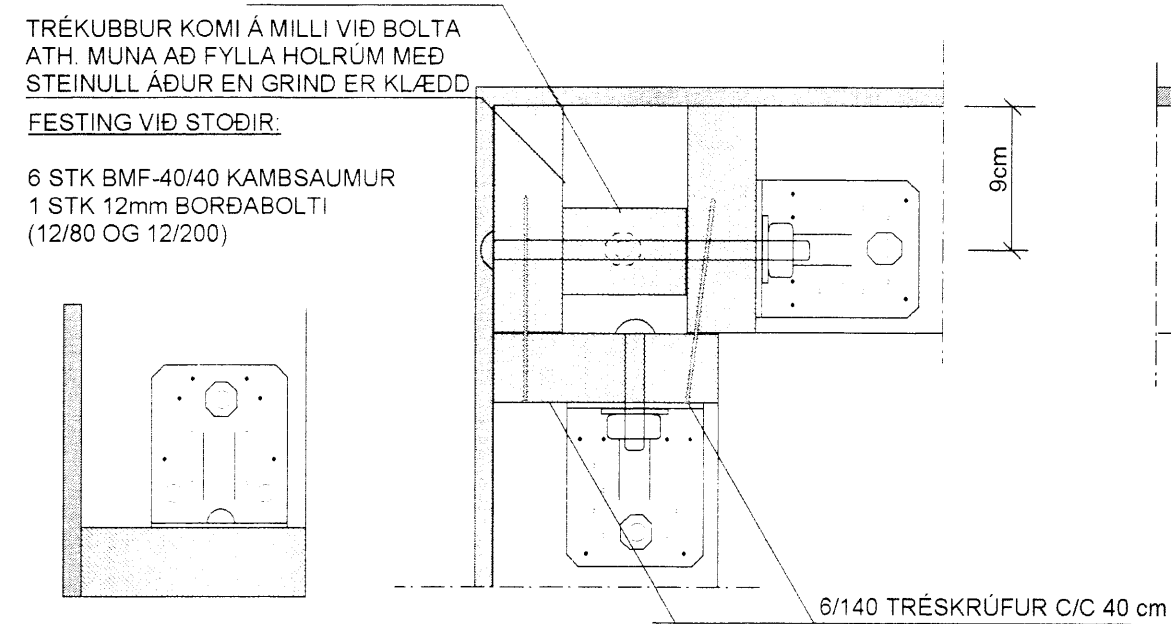


GRUNNMYND AF VEGGJUM, MKV. 1:50



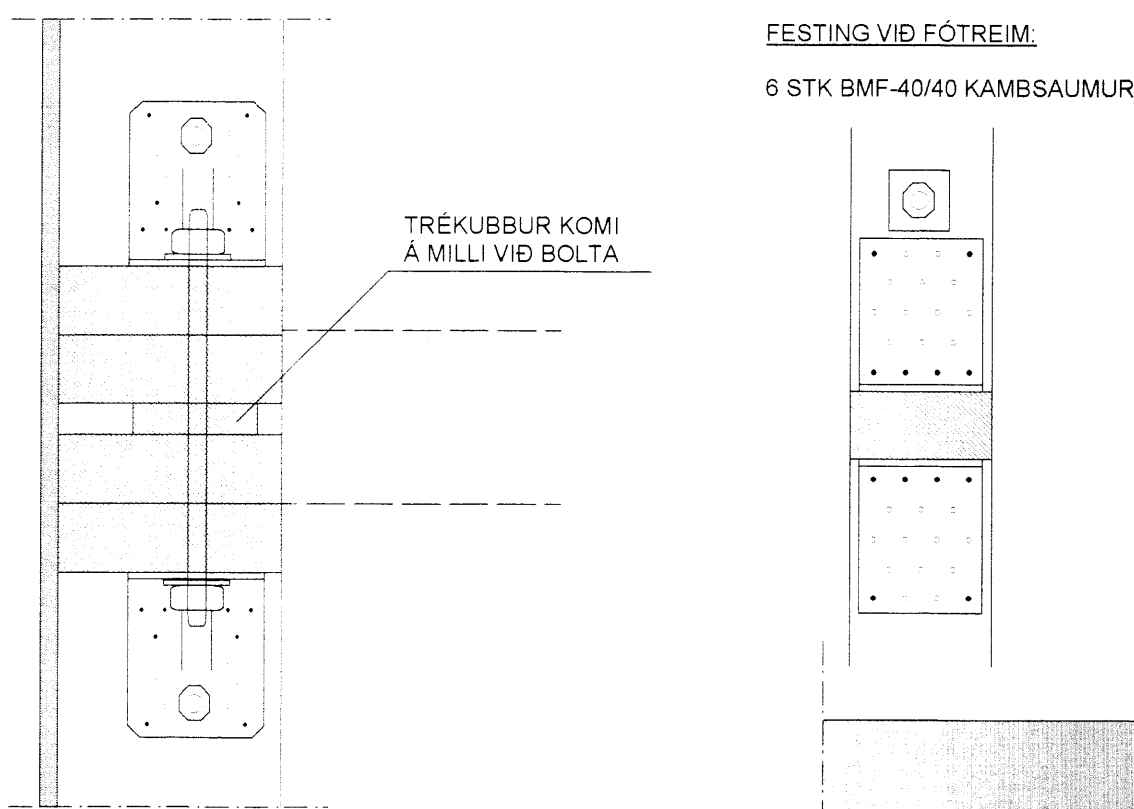
FRÁGANGUR HORNA

BMF-VINKLAR NR 105 MED STYRKINGU
FESTING VIÐ FÓTREIM
6 STK BMF-40/40 KAMBSAUMUR
1 STK 12/200 MÚRBOLTI
(BORAD SE MED 12 mm STEINBOR)
FESTING VIÐ STODIR
6 STK BMF-40/40 KAMBSAUMUR
1 STK 12mm BORDABOLTI (12/80 OG 12/200)



SÉRMYND: S5 MKV. 1:5

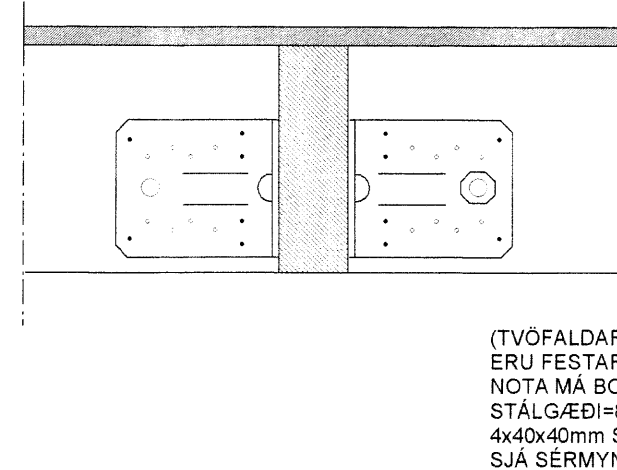
BMF-VINKLAR NR 105 MED STYRKINGU
FESTING VIÐ FÓTREIM
8 STK BMF-40/40 KAMBSAUMUR
1 STK 12/200 MÚRBOLTI
(BORAD SE MED 12 mm STEINBOR)
FESTING VIÐ STODIR
8 STK BMF-40/40 KAMBSAUMUR
1 STK 12/260 mm BOLTI (T,D SNITTEINAR)



SÉRMYND: S2 MKV. 1:5

GILDIR ALMENNT UM FESTINGU
STOÐA VIÐ FÓTREIM

BMF-VINKLAR NR 105 MED STYRKINGU
FESTING VIÐ FÓTREIM
6 STK BMF-40/40 KAMBSAUMUR
1 STK 12/200 MÚRBOLTI (I GEGNUM ANNAN VINKILINN)
ATH. I GEGNUM BÁÐA VINKLA EF STOD VIÐ GLUGGA
(BORAD SE MED 12 mm STEINBOR)
FESTING VIÐ STODIR
6 STK BMF-40/40 KAMBSAUMUR

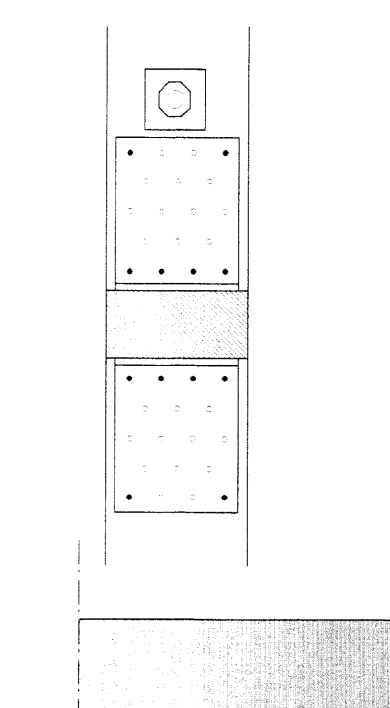


SÉRMYND: S6 MKV. 1:5

GILDIR ALMENNT UM FESTINGU
STOÐA VIÐ FÓTREIM INNVEGGJA
(INNVEGGIR SEM SYNDIR ERU Á GRUNNMYND)

BMF-GATAPLÖTUVINKLAR
NR 12 (100x100x2,5x80)
KOMI BEGGJA MEGIN VIÐ STODIR
HVER VINKILL NEGLIST MED
BMF-40/40 KAMBSAUM
4 STK Í STODIR OG 6 STK Í FÓTREIM

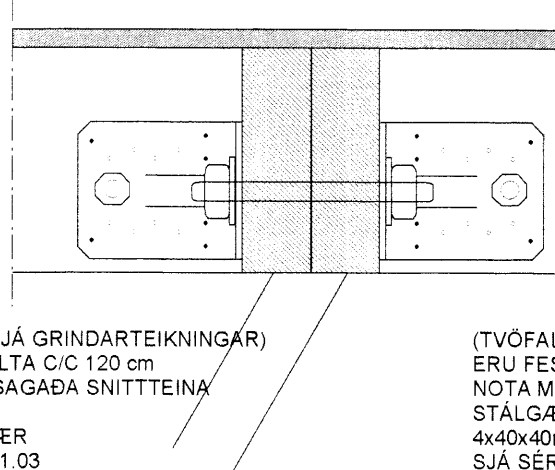
FESTING VIÐ FÓTREIM
6 STK BMF-40/40 KAMBSAUMUR



SÉRMYND: S3 MKV. 1:5

GILDIR UM FESTINGU
TVOFALDRA STOÐA VIÐ FÓTREIM

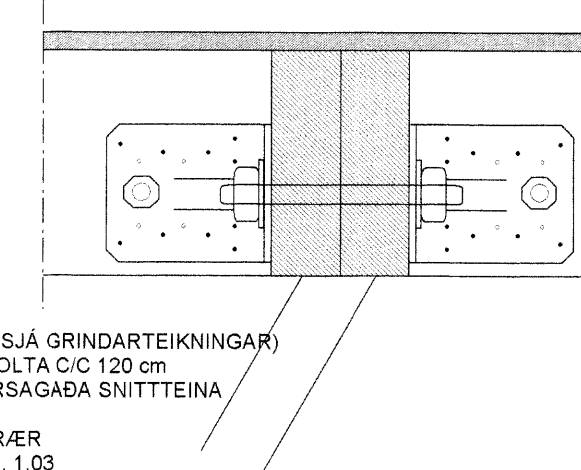
BMF-VINKLAR NR 105 MED STYRKINGU
FESTING VIÐ FÓTREIM
6 STK BMF-40/40 KAMBSAUMUR
1 STK 12/200 MÚRBOLTI
(BORAD SE MED 12 mm STEINBOR)
FESTING VIÐ STODIR
6 STK BMF-40/40 KAMBSAUMUR
1 STK 12/160 mm BOLTI (T,D SNITTEINAR)



SÉRMYND: S4 MKV. 1:5

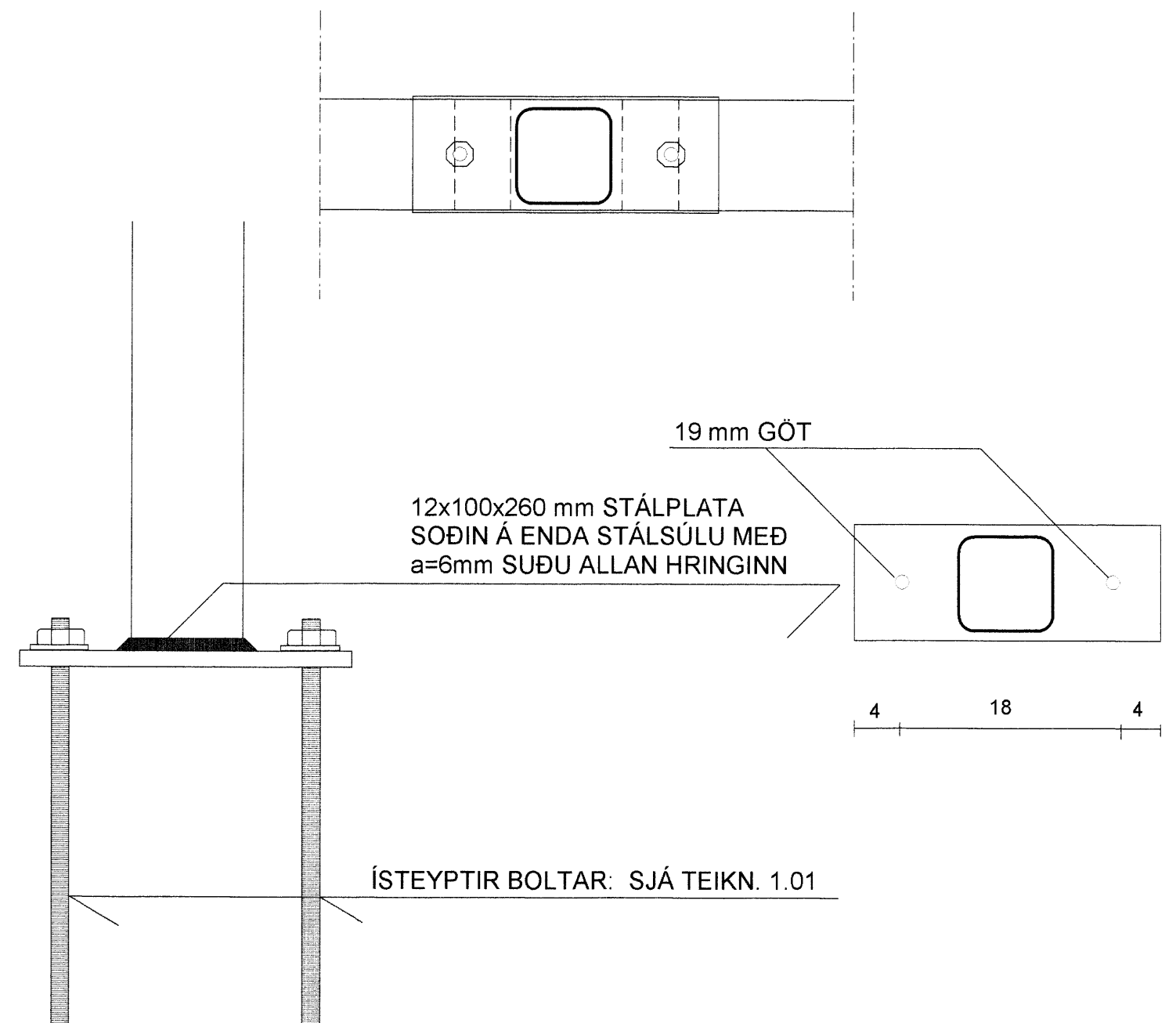
GILDIR UM FESTINGU
TVOFALDRA/PREFALDRA STOÐA VIÐ FÓTREIM
(STODIR VIÐ GLUGGA VIÐ MÆNI)

BMF-VINKLAR NR 105 MED STYRKINGU
FESTING VIÐ FÓTREIM
10 STK BMF-40/40 KAMBSAUMUR
1 STK 12/200 MÚRBOLTI
(BORAD SE MED 12 mm STEINBOR)
FESTING VIÐ STODIR
8 STK BMF-40/40 KAMBSAUMUR
1 STK 12/160 mm BOLTI (T,D SNITTEINAR)

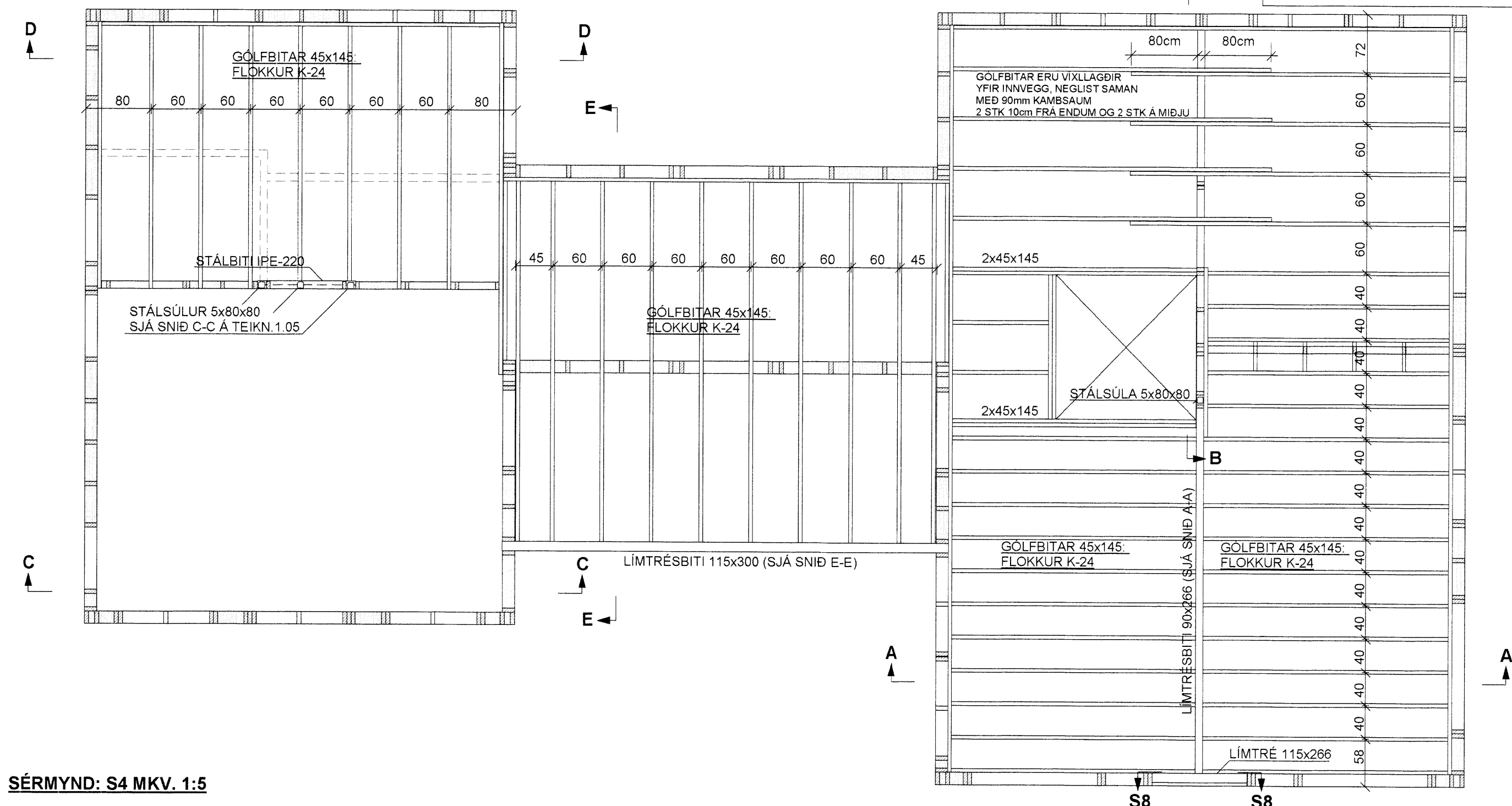


SÉRMYND: S7 MKV. 1:5

FESTING STÁLSÚLNA
VIÐ UNDIRSTOÐUR



GRUNNMYND AF MILLIGÓLFI, MKV. 1:50



BMF-GATAPLÖTUVINKLAR NR 12 (100x100x2,5x80)
OFAN OG NEDAN VIÐ LÍMTRÉ
HVER VINKILL NEGLIST MED 2x6 STK BMF-40/40 KAMBSAUM



LÍMTRÉ 115x266 ER FEST VIÐ STODIR Á ENDA
MED BMF-115x160 INNFELLDUM BITASKO
SEM FESTUR ER MED 4x6 STK 40/40 KAMBSAUM

LÍMTRÉ 90x266 ER FEST VIÐ LÍMTRÉBITA MED
BMF-IL 90x235 BITASKOM SEM NEGLIST MED
2x10 STK 40/40 KAMBSAUM Í BAK (LÍMTRÉ 115x300) OG
2x6 STK 40/40 KAMBSAUM Í HLIDAR FESTINGARINNAR (LÍMTRÉ 90x300)
BEGGJA MEGIN VIÐ LÍMTRÉ ER EINNIG
BMF-GATAPLÖTUVINKLAR NR. 12 SEM NEGLIST
MED 2x6 STK 40/40 KAMBSAUM

INNVEGGIR - SKÝRINGAR
(Á VIÐ UM INNVEGGI SEM SYNDIR ERU Á GRUNNMYND)

GRINDAREFNI Í INNVEGGJUM ER 45x95.
STODIR 45x95 C/C 60 SKAL FESTA VIÐ FÓTREIM MED
BMF-VINKLUM EINSOG SYNT ER Á SÉRMYND S6
BOTNSTYKKI ER FEST VIÐ PLÖTU MED 12/160 MÚRBOLTUM C/C 60
STODIR ERU FESTAR VIÐ TOPPSTYKKI Á SAMA HÁTT
TOPPSTYKKI ER FEST VIÐ HVERT LAUSHOLT/GÓLFBITA
MED 2 STK 100 mm NÓGLUM
STOD VIÐ ÚTVEGG ER FEST VIÐ STODIR Í ÚTVEGG MED 6/140 TRÉSKRÚFUM C/C 40 cm
INNVEGGJUR ERU KLÆDDIR BEGGJA MEGIN MED 12 mm RAKAPLÖTUM SPÓNAPLÖTUM
SEM FESTAR ERU Á SAMA HÁTT OG KROSSVIÐUR UTANÁ GRIND Í ÚTVEGGJUM
YFIR SPÓNAPLÖTUR KOMA 13 mm GIFSPLOTUR (VALMÖGULEIKI)
ADRA INNVEGGI MÁ KLÆÐA MED GIFSPLOTUM
EF INNVEGGIR ERU PANIKLÆDDIR BEINT Á GRIND BÁ SKAL SETJA
SKÁSTYFUR Í VEGGI EFTIR FYRIRMÆLUM FRÁ BURÐARBOLSHÖNNUÐI

SJÁ SKÝRINGAR Á TEIKNINGU NR. 1.03

TEIKN.NR. 1.02	Tækningur ehf. KT. 450586-1889 Kirkjustétt 26, 113 Reykjavík Sími: 564 22 44, Netf. tv@vortex.is
KVARDI: 1:50, 1:5	
DAGS. MAI 2012	
HANNAD: MG	VERKEFNI: KIÐJABERG, LÓÐ NR. 135 - GRÍMSNESI
TEIKNAD: MG	GRUNNMYNDIR AF VEGGJUM OG MILLIGÓLFI SÉRMYNDIR S1-S8
YFIRFARIÐ: Magnús Guðsson	Undirskrift Aðalhönnuðar