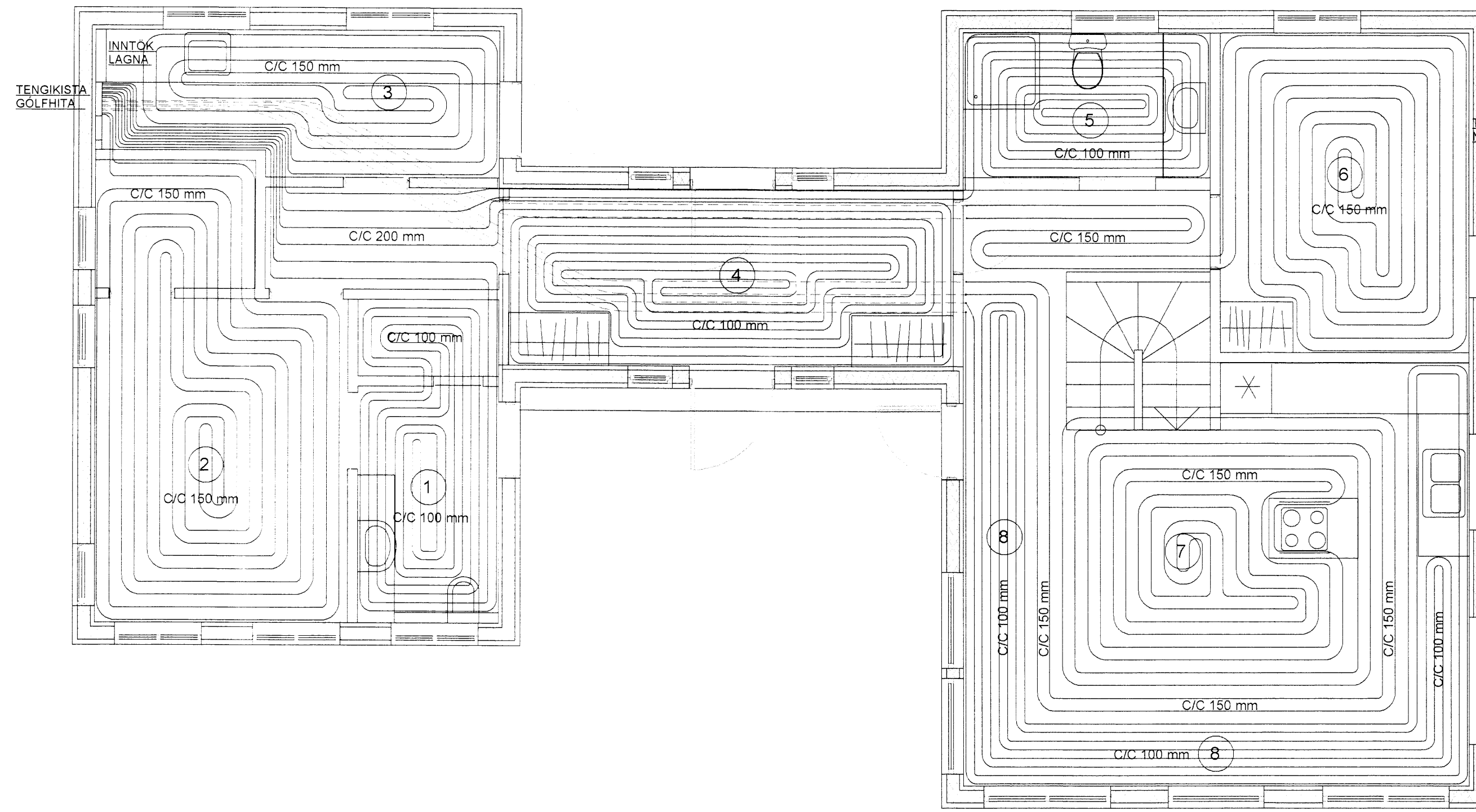


GRUNNMYND AF GÓLFHITALÖGNUM, MKV. 1:50

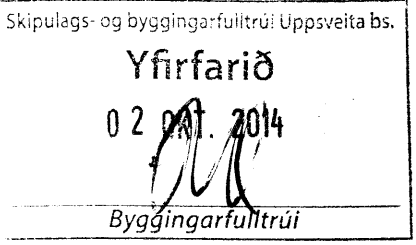
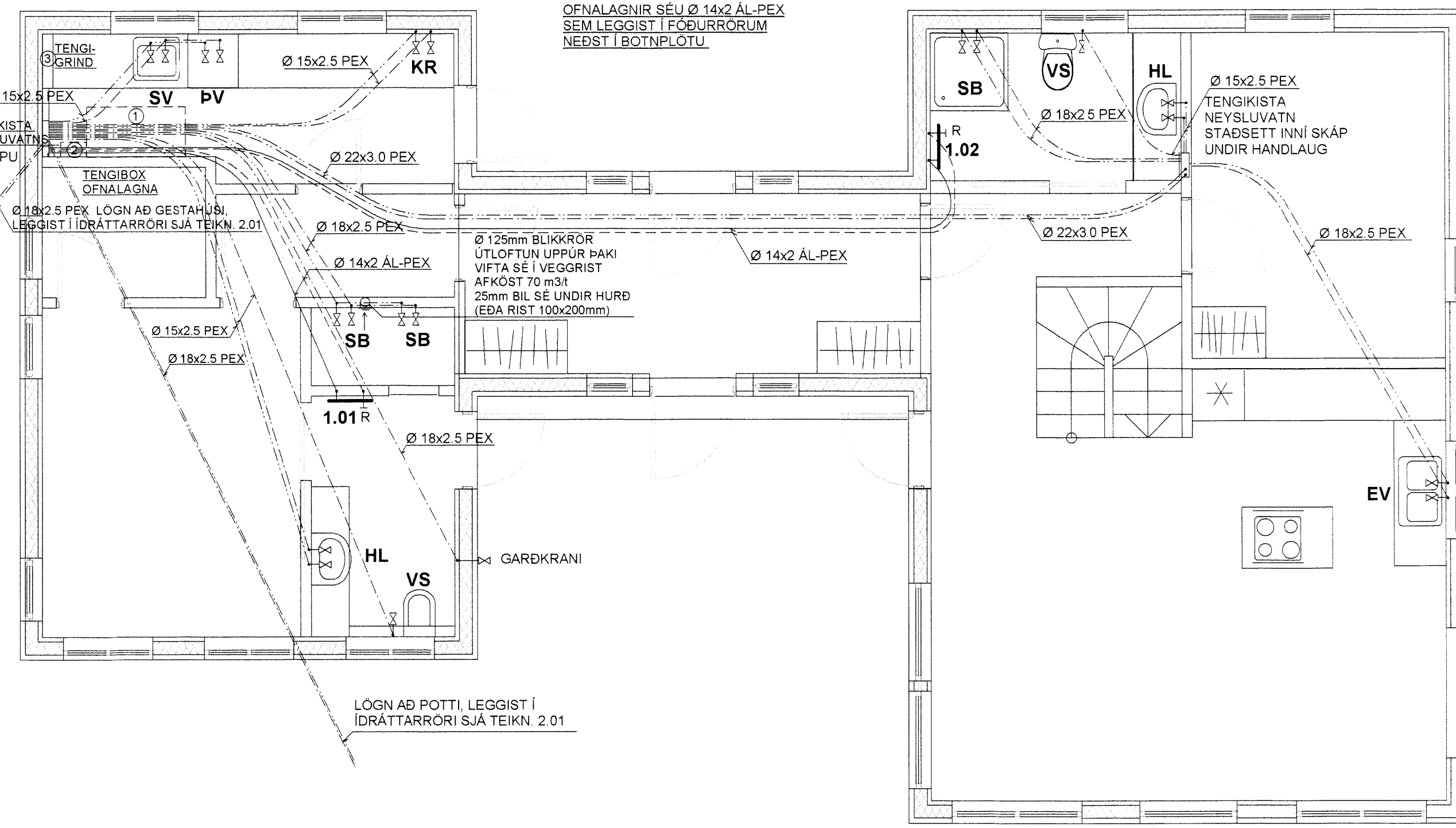
ATH. EINANGRÁ SKAL GÓLFHITARÖR MED ÁDRAGI ÞARSEM ÞAU LIGGJA ÞÉTTSAMAN, AÐ OG VIÐ TENGIKISTU OG EINNIG LAGNIR SEM FARA UNDIR AÐ FJARLÆGARI MOTTUM (SYND MEÐ BRÖTINNI LÍNU Á TEIKNINGU)



GRUNNMYND AF OFNA- OG NEYSLUVATNSLÖGNUM, MKV. 1:50

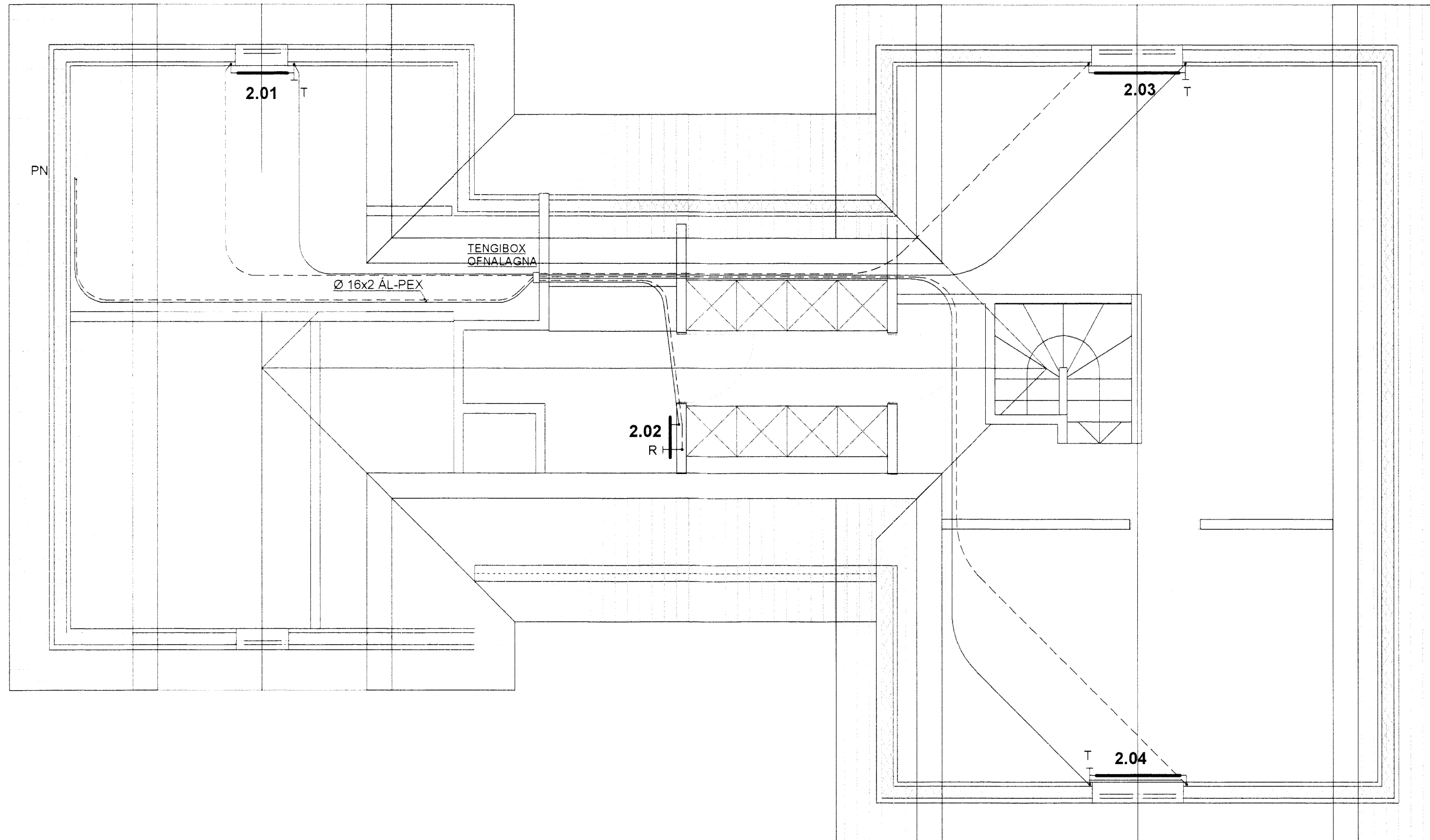
NEYSLUVATNSLAGNIR ERU PEX-PLASTRÖR SEM LEGGIST RÖR Í RÖR LAGNIR AÐ OFNUM ERU AL-PEX Í FÓÐURRÖRUM

- ① Hitakötur 200L (liggjandi) Gerð Hialx RSL 200 frá Rafhitun
- ② Rafhitari frá Rafhitun, afköst =15KW
- ③ Tengigrind, Termix VVX frá DANFOSS



RIS: GRUNNMYND AF OFNA- OG NEYSLUVATNSLÖGNUM, MKV. 1:50

LAGNIR Í RISI LEGGIST Í MILLIGÖLF LAGNIR AÐ OFNUM ERU Ø 14x2 AL-PEX



TAFLA YFIR GÓLFHITASLAUFUR

GÓLFHITARÖR ERU 16x2.0 mm PLASTLAGNIR (SJÁ NÁNAR Í SKÝRINGUM)

SLAUFNA NR.	LENGD Á SLAUFUM (m)	ORKA (Wött)
1	60	780
2	90	1170
3	40	600
4	90	1170
5	50	650
6	80	1040
7	105	1365
8	105	1365

ALLS = 8.140 Wött

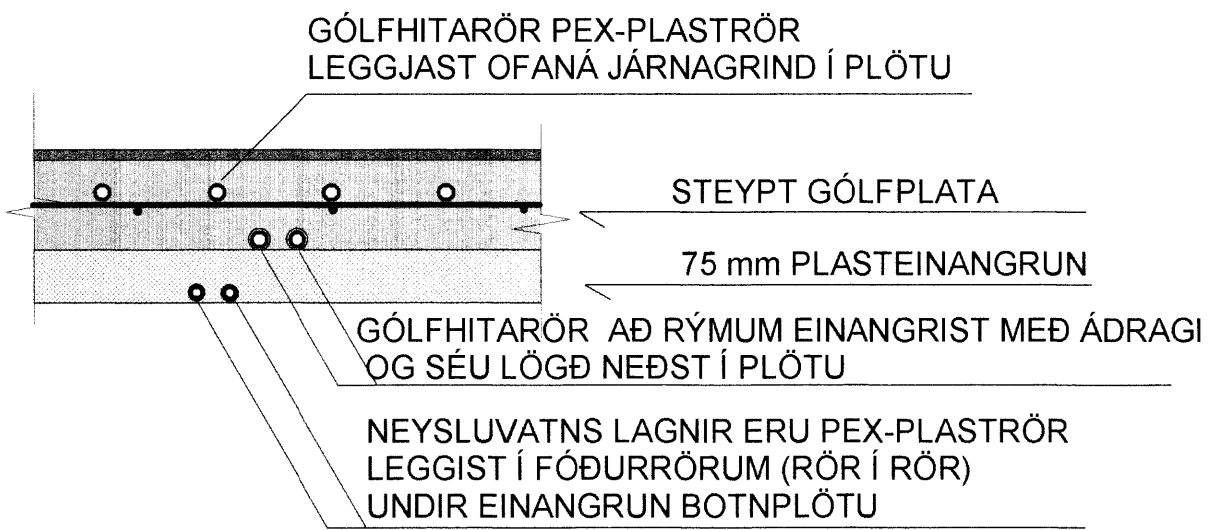
OFNASKRÁ:
(MÍÐAD ER VIÐ OFNA FRÁ OFNASMÍÐJU SUÐURNESJA)

OFN NR	GERÐ OFNA	BREIDD/LENGD (mm)	ORKA (WÖTT)
1.01	HANDKLÆÐAOFN	500/1200	350
1.02	HANDKLÆÐAOFN	500/1200	350
2.01	VORYL - A60	L=600	440
2.02	HANDKLÆÐAOFN	500/1200	350
2.03	VORYL - C60	L=1100	1543
2.04	VORYL - B60	L=1100	1136

ALLS = 4.169 Wött

HEILDARORKUGJÖF HITAKERFIS = 12.309 Wött

SNIÐ AF HITALÖGN Í PLÖTU MKV. 1:10



SKÝRINGAR:

HITAKERFI:

PIPUR Í HITALÖGN AÐ OFNUM ERU AF GERÐINNI AL-PEX SAMKV. DIN 16883 ÞAU LEGGJAST Í FÓÐURRÖRUM AF VIÐURKENNÐRI GERÐ.

GÓLFHITARÖR ERU 16x2.0 mm REHAU RAUTHERM PLASTLAGNIR (EDA SAMBÆRIL) OG ERU ÞÆR LAGÐAR OFANÁ JÄRNLAGNIR Í STEYPTRI PLÖTU. FARA SKAL EFTIR LEIÐBEININGUM FRAMLÉIÐANDA VÆRÐANDI MEDHÖNDLUN RÖRANNA HVER MOTTI ER SJÁLFEÐUR HITAGJAFI OG SÉ HÚN HEIL OG ÓSAMSETT GÓLFHITAKERFIÐ ER UPPLÖNDUNARKERFI MED HRINGRÁSARÐÆLU OG HITASTÝRÐUM LOKA VATNSHITASKYNNJARI FYRIR LOKA ER STAÐSETTUR Í FRAMRÁS GÓLFHITAKERFIS OG TRYGGIR AÐ VATNIÐ FARI EKKI OF HEITT INNÁ SLAUFURNAR. ÍSTILLA SKAL LOKANN Á 40 GRÁÐUR C) RENNSLI INNÁ HVERJA SLAUFU ER STÝRT MEÐ SJÁLFEVIRKUM HITANEMUM SETJA SKAL HLÍÐARHÓLKA UTANUM RÖR ÞARSEM ÞAU FARA Í GEGNUM PLÖTUR OG VEGGI OG TENGJAST KISTUM.

ALLT EFTIR OG FRÁGANGUR SÉ SAMKV. ÍST 67 OG GILDANDI REGLUGERÐUM ALLT EFTIR HAFI LAGNAEFNISVÖTTUN.

NEYSLUVATNSLAGNIR:

NEYSLUVATNSLAGNIR ERU RÖR Í RÖR LAGNIR RÖR SÉU PEX-PLASTRÖR AF VIÐURKENNÐRI GERÐ FÓÐURRÖR SÉU AF VIÐURKENNÐRI GERÐ VATNSRÖRIN SKULU ÞOLA 70 GRÁÐUR C SAMFELT VIÐ 1MPA VINNUBRÝSTING TENGISTYKKI SÉU UR AFSINKUNARÞOLNU MESSING

ALLT EFTIR OG FRÁGANGUR SÉ SAMKV. ÍST 67 OG GILDANDI REGLUGERÐUM ALLT EFTIR HAFI LAGNAEFNISVÖTTUN.

ALLT EFTIR OG FRÁGANGUR SÉ SAMKV. ÍST 67 OG GILDANDI REGLUGERÐUM ALLT EFTIR HAFI LAGNAEFNISVÖTTUN.

TENGIGRIND FYRIR NEYSLUVATN OG HITAKERFI SÉ AF STAÐLADRI GERÐ FYRIR LOKUÐ HITAKERFI T D TERMIX VVX FRÁ DANFOSS EDA SAMBÆRIL RAFHITUNARBÚNAÐUR SJÁ GRUNNMYND AF NEYSLUVATNSLÖGNUM

FRÆRENNISLÖGN: FRÆRENNISLAGNIR INNANHÚSS ERU PP-PLASTRÖR EINANGRÁ SKAL FRÆRENNISLÖGN MED 25 mm STEINULL OG VEJFA MED PLASTI

ALLT EFTIR OG FRÁGANGUR SÉ SAMKV. ÍST 65 OG ÍST 68 OG GILDANDI REGLUGERÐUM ALLT EFTIR HAFI LAGNAEFNISVÖTTUN.

TEIKN NR. 2.02		Tækningur ehf. KT 450586-1889 Kirkjustítt 25, 113 Reykjavík Sími: 564 22 44, Netf. tv@vortex.is
KVARDI: 1:50, 1:10		
DAGS: MAI 2012		
HANNAÐ: MG	VERKEFNI: KÍDJABERG, LÓÐ NR. 135 - GRÍMSNESI	
TEIKNAD: MG	LAGNIR: GRUNNMYNDIR, SNIÐ OG SKÝRINGAR	
YFIRFARID: <i>Magnús Guðsson</i>		Undirskrif: <i>Magnús Guðsson</i>