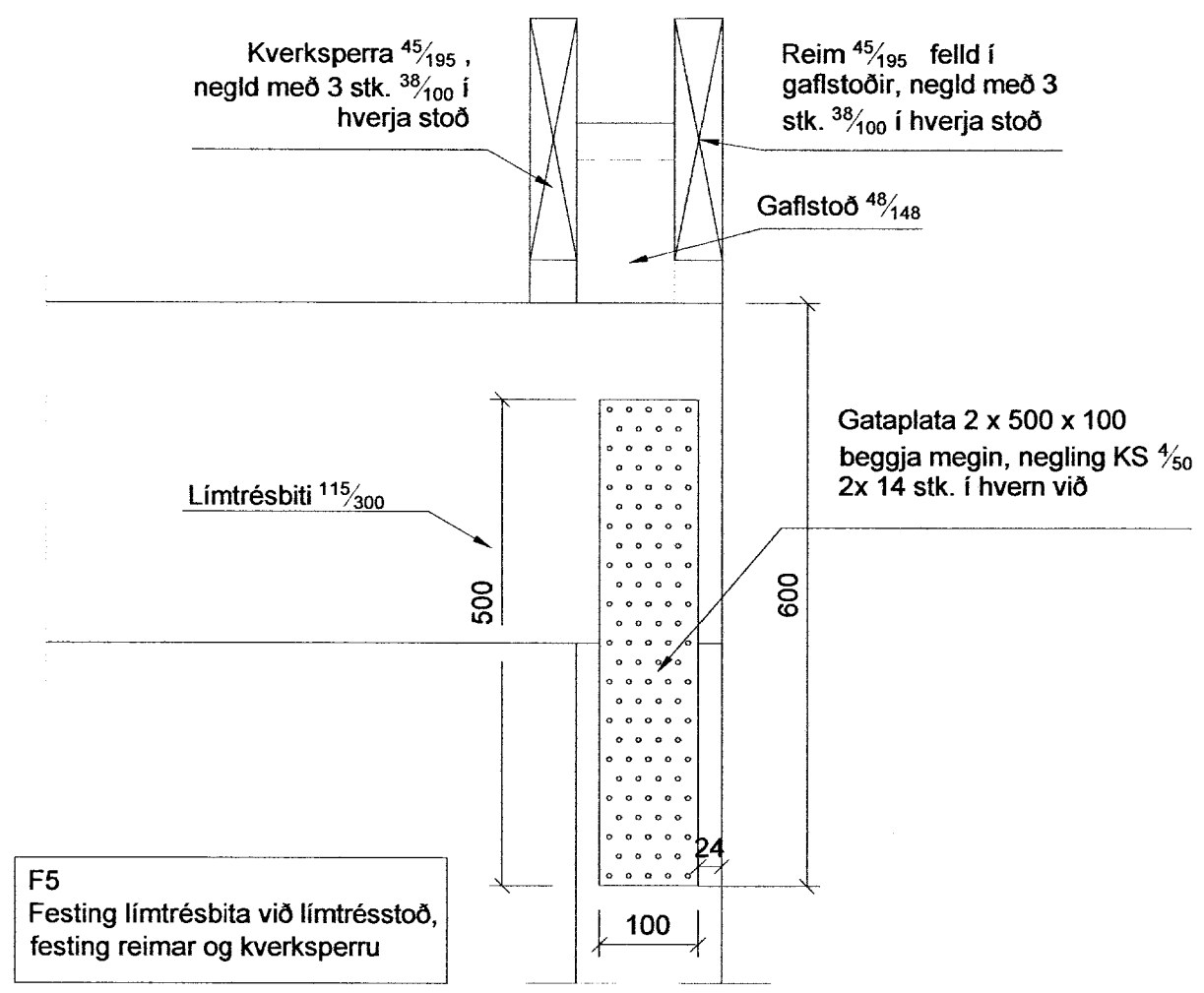
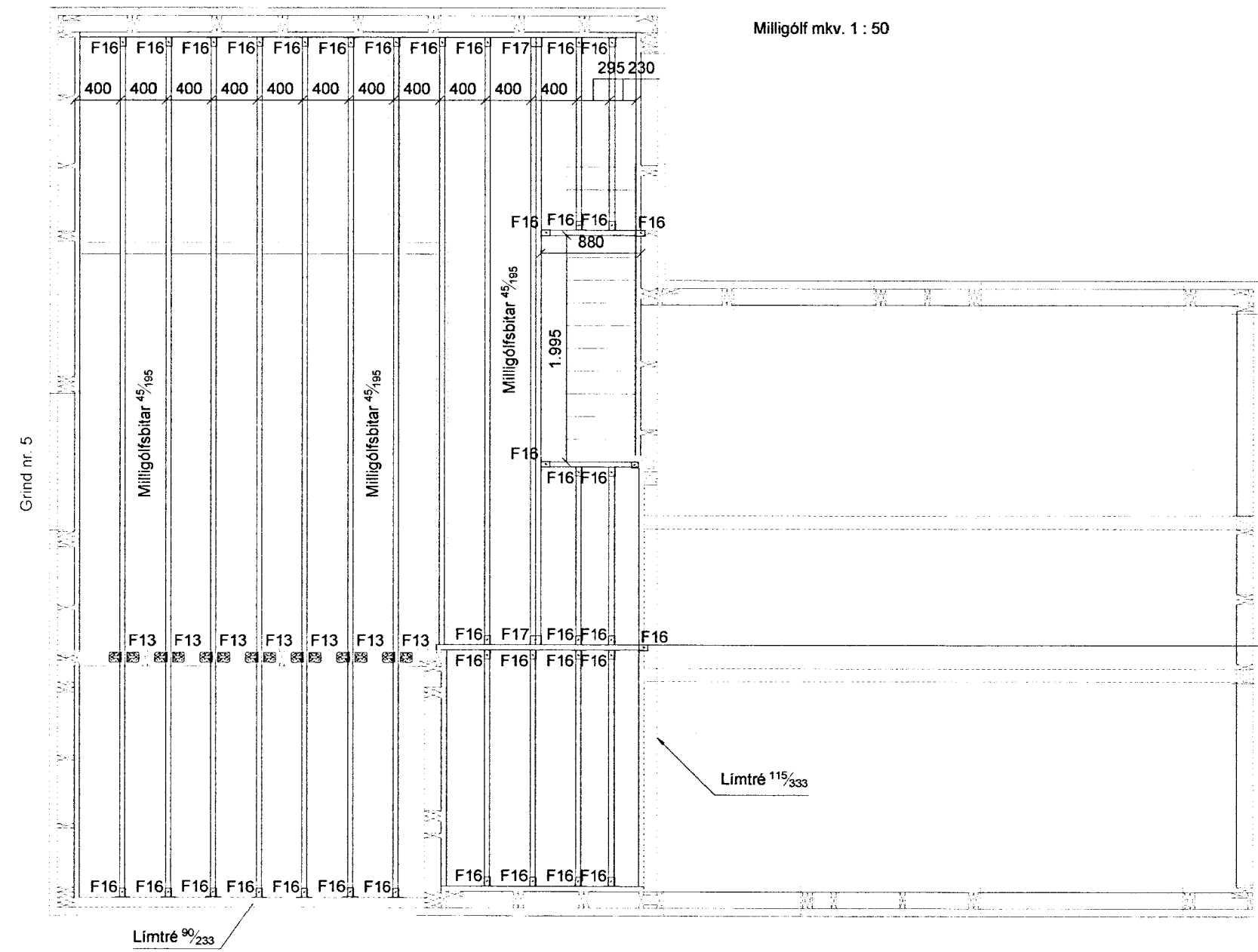


MÓTTAKIÐ  
 03 SEPT. 2013  
 Gnd - Þórunn  
 Byggingafræðingur og Fjórðingur

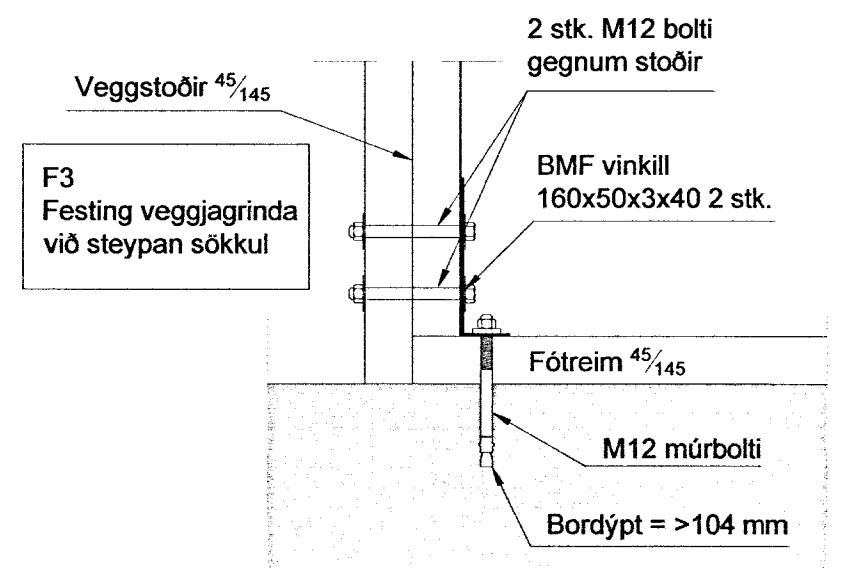
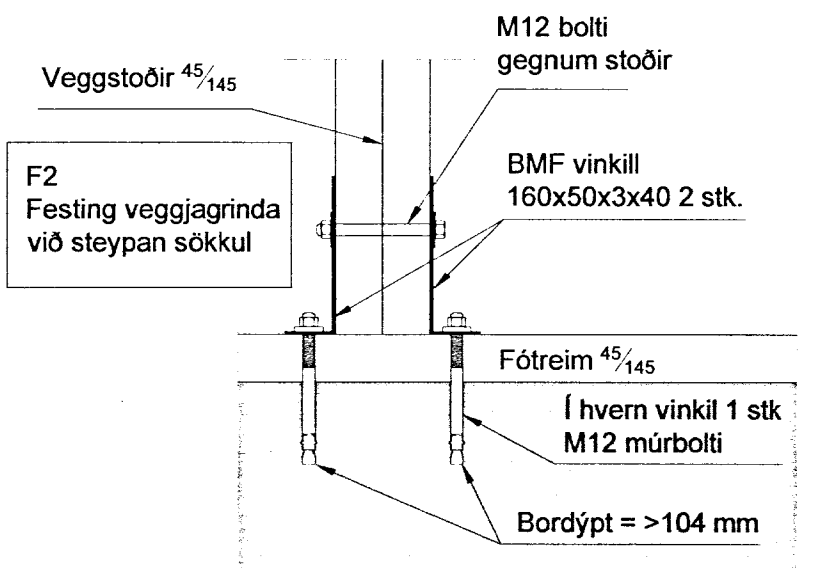
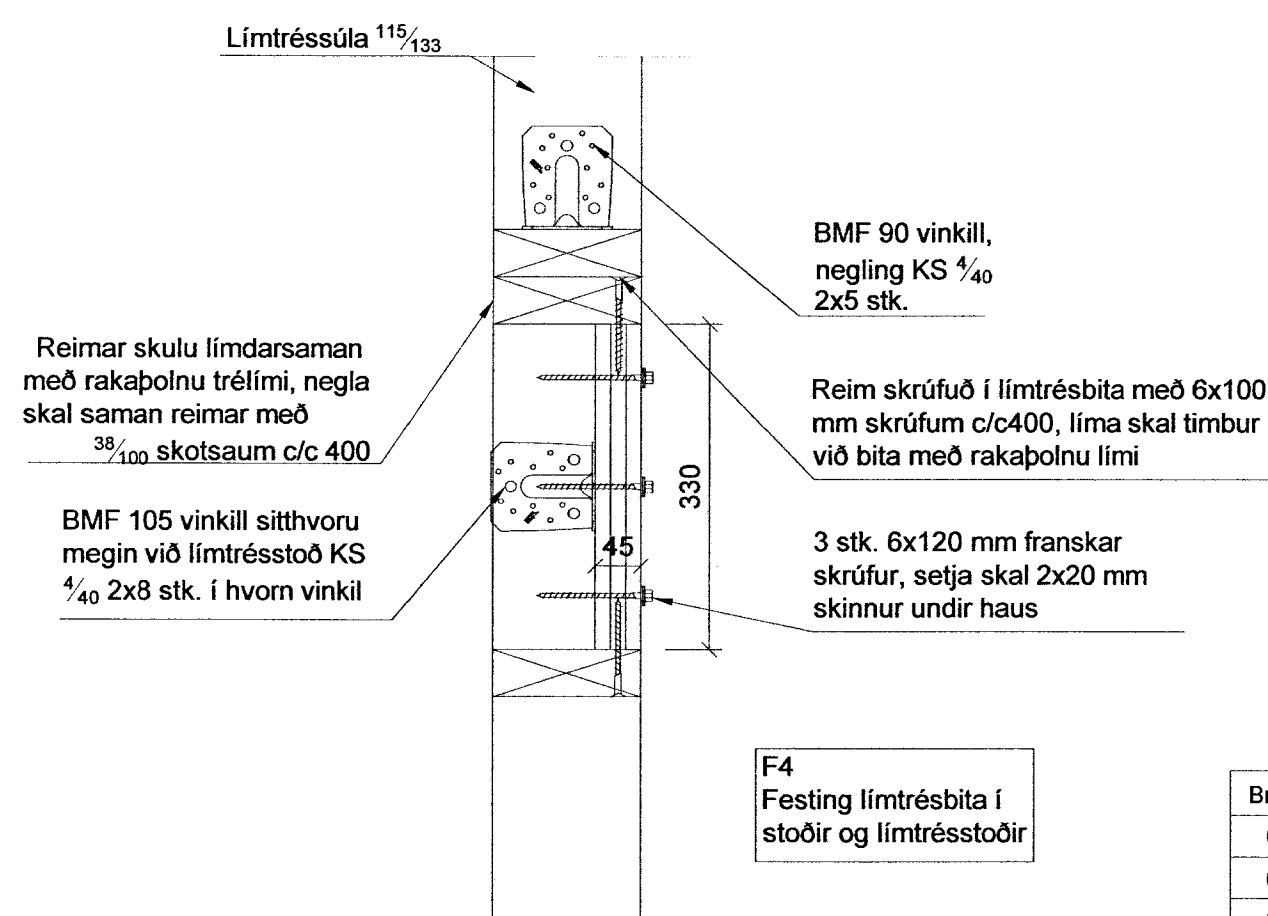
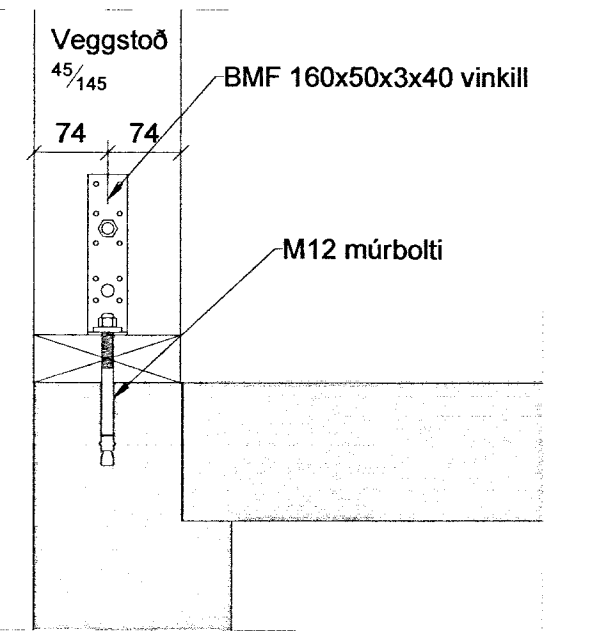
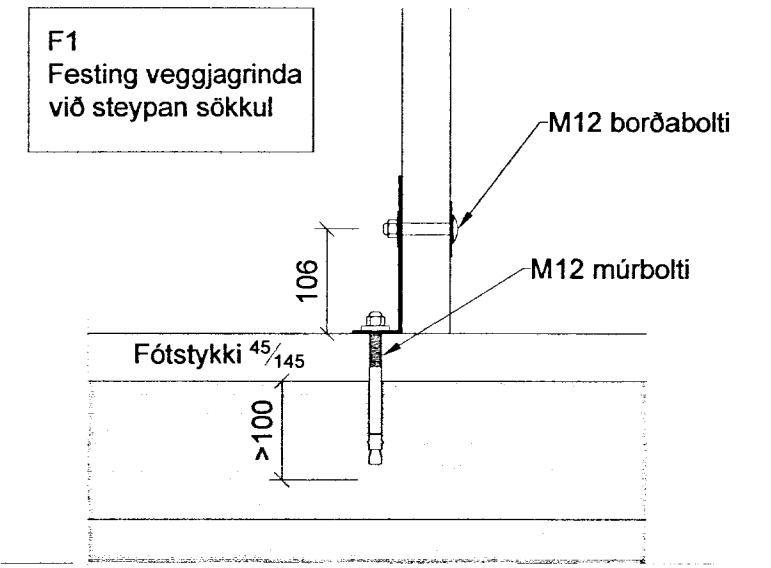


Almennti:  
 Öll mál skulu staðfest skv. aðaltekningum. Ef eitthvað misræmi er skulu aðaltekningar vera ráðandi, þó þær séu í áttátt hönnuðu vita af misræmi. Öll mál eru í millimetrum, nema annað sé tekið fram.

Skýringar - trévirki veggja:  
 Allur viður er K18 eða betri skv. DS413. Allan við utanhúss skal fúgaverja. Allur saumur og festingar utanhúss skulu vera heitizinkhúðaðar eða ryðfrjár. Allar stoðir og lausholt eru 48/148 nema annað sé tekið fram. Bil milli miðlinu stoða skal ekki vera meira en 600 mm. Utan á grind komi 9 mm gufluopinn rakapönn krossviður (td. birnikrossviður). Krossviður festist með 28/65 C150 í rakapönn lim. Þétting (Aerofil-púlsa eða lílmod þéttiborð) komi undir fótstycki.

Festingar á öllum samskeytum:  
 Saumur 38/100 minnst 2x2 stk. skáneglist í kross í hver samskeyti.

Festing á fótstycki:  
 Múrboltar M12 C600 koma í gegnum fótstycki. Bordýpt = 95 mm og snertidýpt bolta við steyptan flöt => 80 mm. Tvöfalda og þrefalda stoðir boltast saman með 10 mm boltum c200, með 50 mm fjarlægð frá miðlinu stoðar, á víxl.



Br. nr.	Dags.	Af.	Breyting
(A)	2010-06	JHG	Timburgólf í steypta plötu
(B)	2010-09	JHG	Kvisti bætt við
(C)			
(D)			
(E)			

Fríst.hús Klapparhólsbraut 19  
 801 Grafnings-og Grímsneshr. Teikn nr: 203

Burðarvirki  
 Milligólf, festingar Frumstærð: A2

Dags: 2013-02 Mkv: 1:10 1:50 Hann: GBS  
 Samp: 020162-3099 V.nr: 13-001 Teikn: JHG

**VGS**  
 VERKFRÆÐISTOFA  
 GUÐJÓNS P. SIGFÚSSONAR EHF.  
 AUSTURVEGI 42, 2.HÆÐ,  
 800 SELFOSSI  
 S: 482 2805, F: 482 3818  
 NETFANG: VGS@VGS.IS