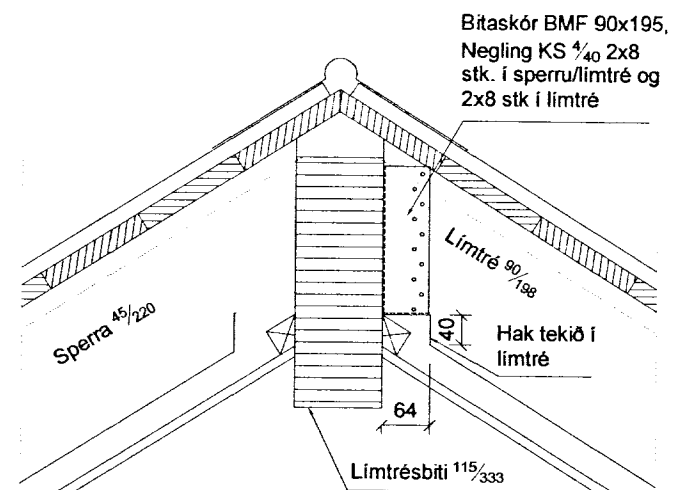
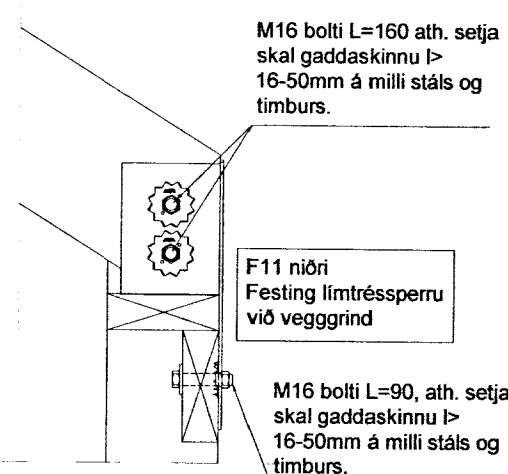


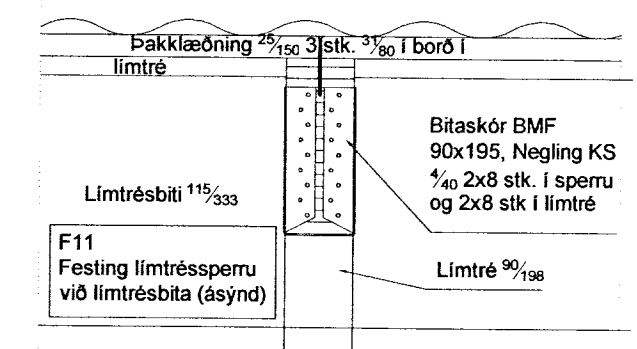
Festingar mkv. 1:10



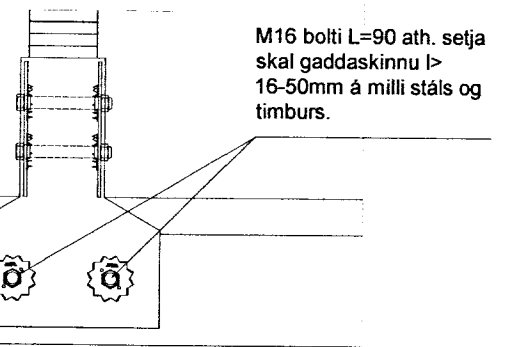
F11 Festing limtréssperru við limtrésbita



F11 niðri Festing limtréssperru við vegggrind



F11 niðri Festing limtréssperru við vegglagju og reim í veggjagrind



F12 Samsetning sperra í mæni

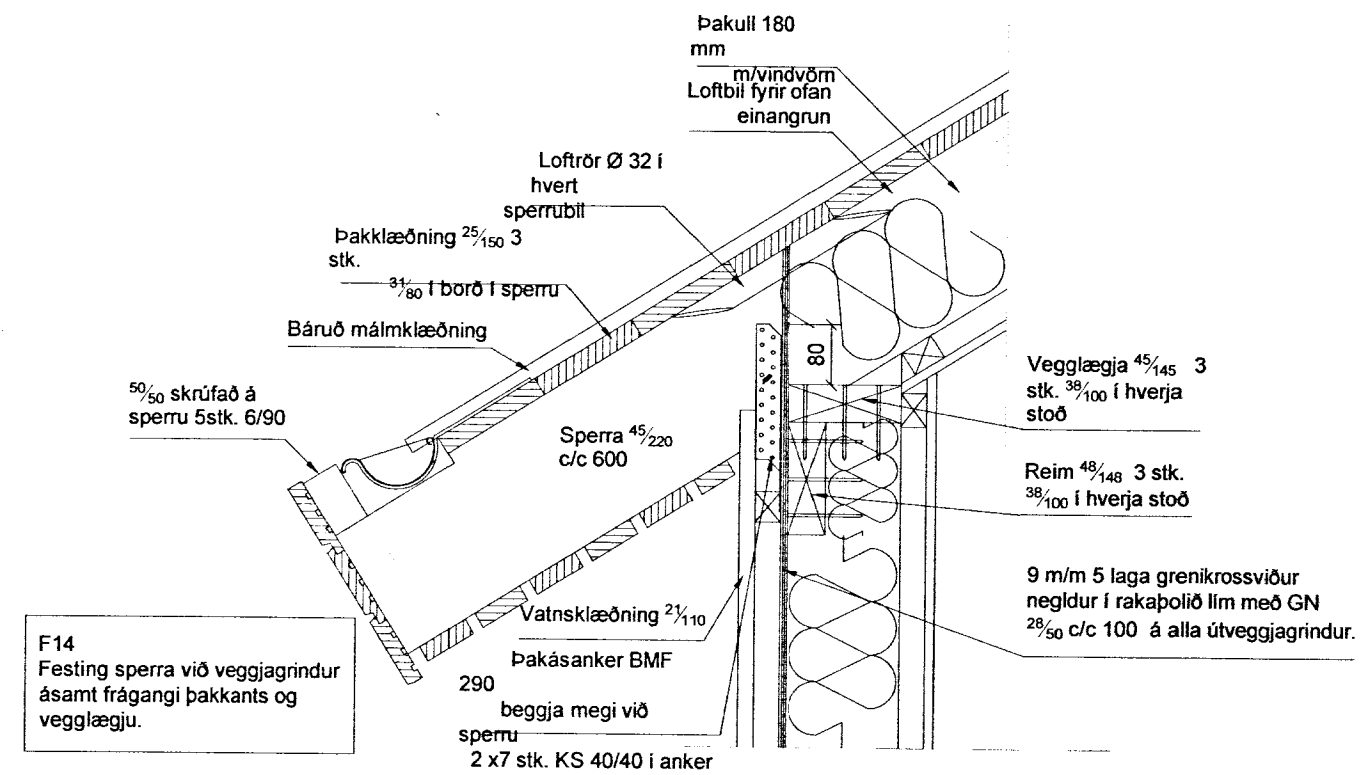
MÓTTEKIÐ
3 SEPT. 2013
Byggingafræðingur Árnýsveitu og Flóðar.

Ámennti:
Öll mál skulu staðfest skv. aðaltekningum. Ef eitthvað misræmi er skulu aðaltekningar vera ráðandi, þó þær séu á höndum vita af misræmi. Öll mál eru í millimetrum, nema annað sé tekið fram.

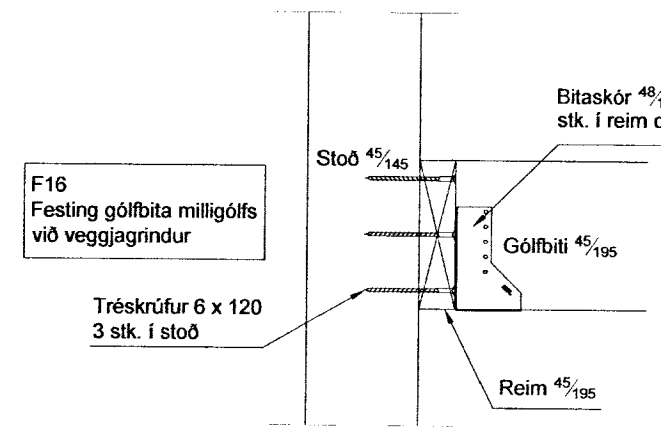
Skyringar - trévirki veggja:
Allur viður er K18 eða betri skv. DS413. Allan við utanhúss skal fúgaveja. Allur saumur og festingar utanhúss skulu vera heitzinkhúðaðar eða ryðfria. Allar stoðir og lausholt eru 48/148 nema annað sé tekið fram. Bil milli miðlinu stoða skal ekki vera meira en 600 mm. Utan á grind komi 9 mm gufuopinn rakapólinn krossviður (td. birnikrossviður). Krossviður festist með 25/65 C150 í rakapóli lim. Þétting (Aerofill-púlsa aða Illmod þéttiborði) komi undir fótstykki.

Festingar á öllum samskeytum:
Saumur 38/100 minnst 2x2 stk. skáneglist í kross í hver samskeyti.

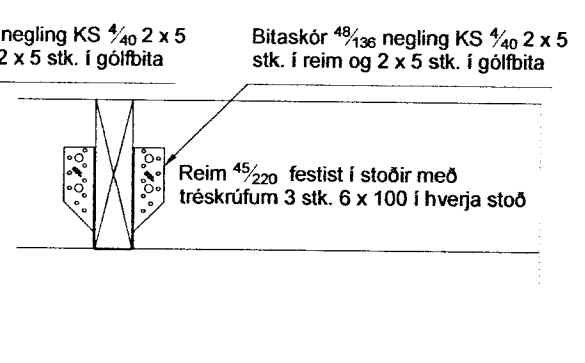
Festing á fótstykki:
Múrboltar M12 C600 koma í gegnum fótstykki. Borddypt = 95 mm og snertidýpt bolta við steypant flöt => 80 mm. Tvöfaldir og þrefaldir stoðir boltast saman með 10 mm boltum c200, með 50 mm fjarlægð frá miðlinu stoðar, á víxi.



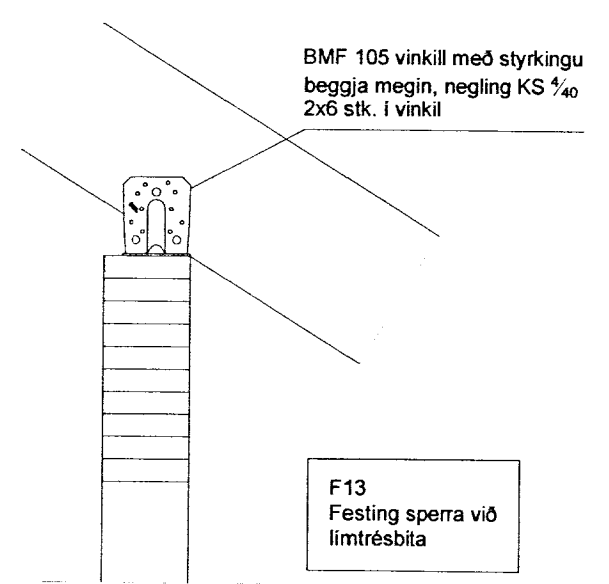
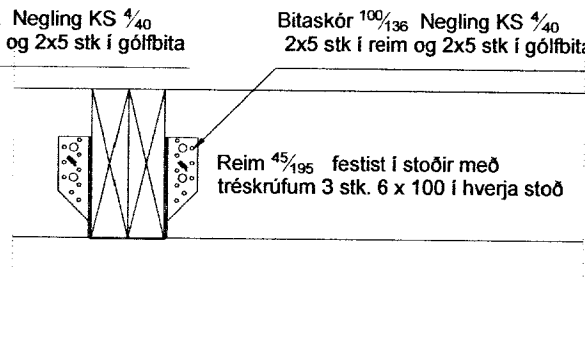
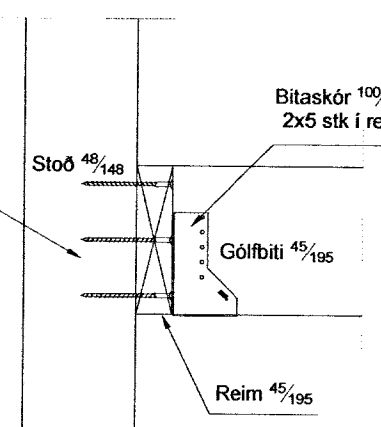
F14 Festing sperra við veggjagrindur ásamt frágangi þakkants og vegglagju.



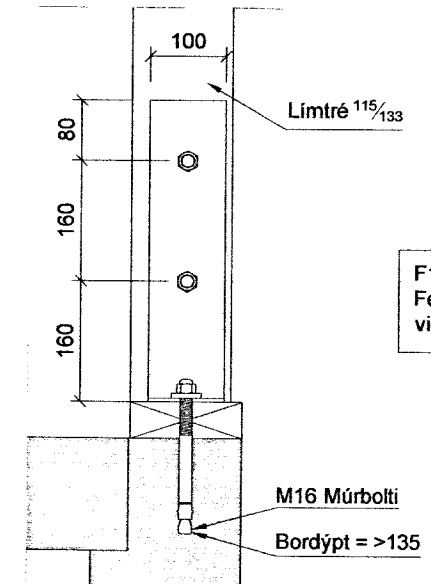
F16 Festing gólfbita milligólfs við veggjagrindur



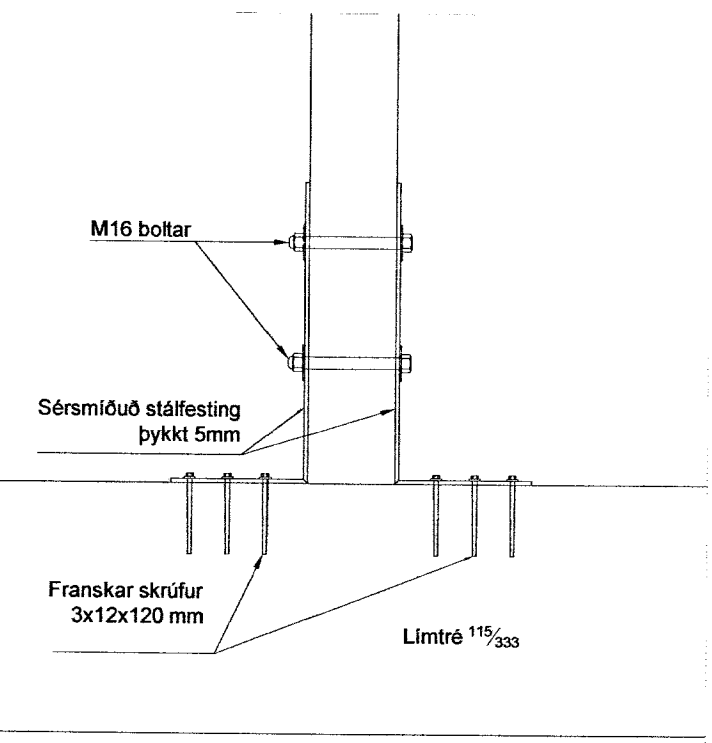
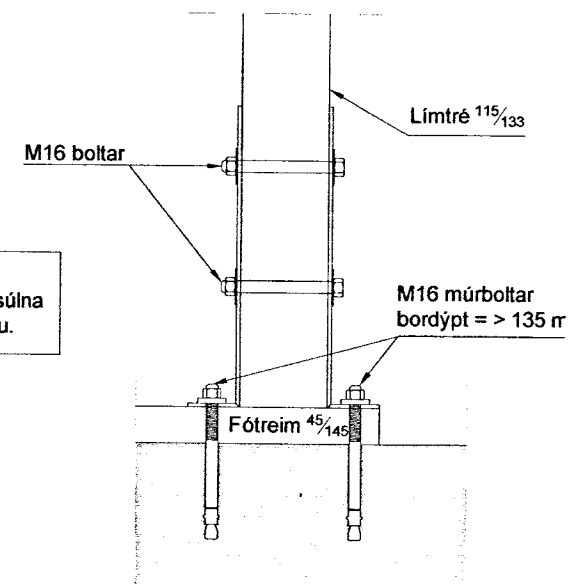
F17 Festing gólfbita milligólfs við veggjagrindur



F13 Festing sperra við limtrésbita



F19 Festing limtréssúlna við steypa plötu.



F20 Festing limtréssúlna við limtrésbita

Br. nr.	Dags.	Af.	Breyting
(A)			
(B)			
(C)			
(D)			
(E)			

Fríst.hús Klapparhólsbraut 19
801 Grafnings-ogGrímsneshr.

Burðarvirki
Festingar

Dags: 2013-02 Mkv: 1:10
Samþ: 020102-3099 V.nr: 13-001

Teikn nr: 205
Frumstærð: A2
Hann: GDS
Teikn: JHG

VGS
VERKFRÆÐISTOFA
GUÐJÓNS P. SIGFUSSONAR EHF.
AUSTURVEGI 42, 2.HÆÐ,
800 SELFOSSI
S: 482 2805, F: 482 3818
NETFANG: VGS@VGS.IS