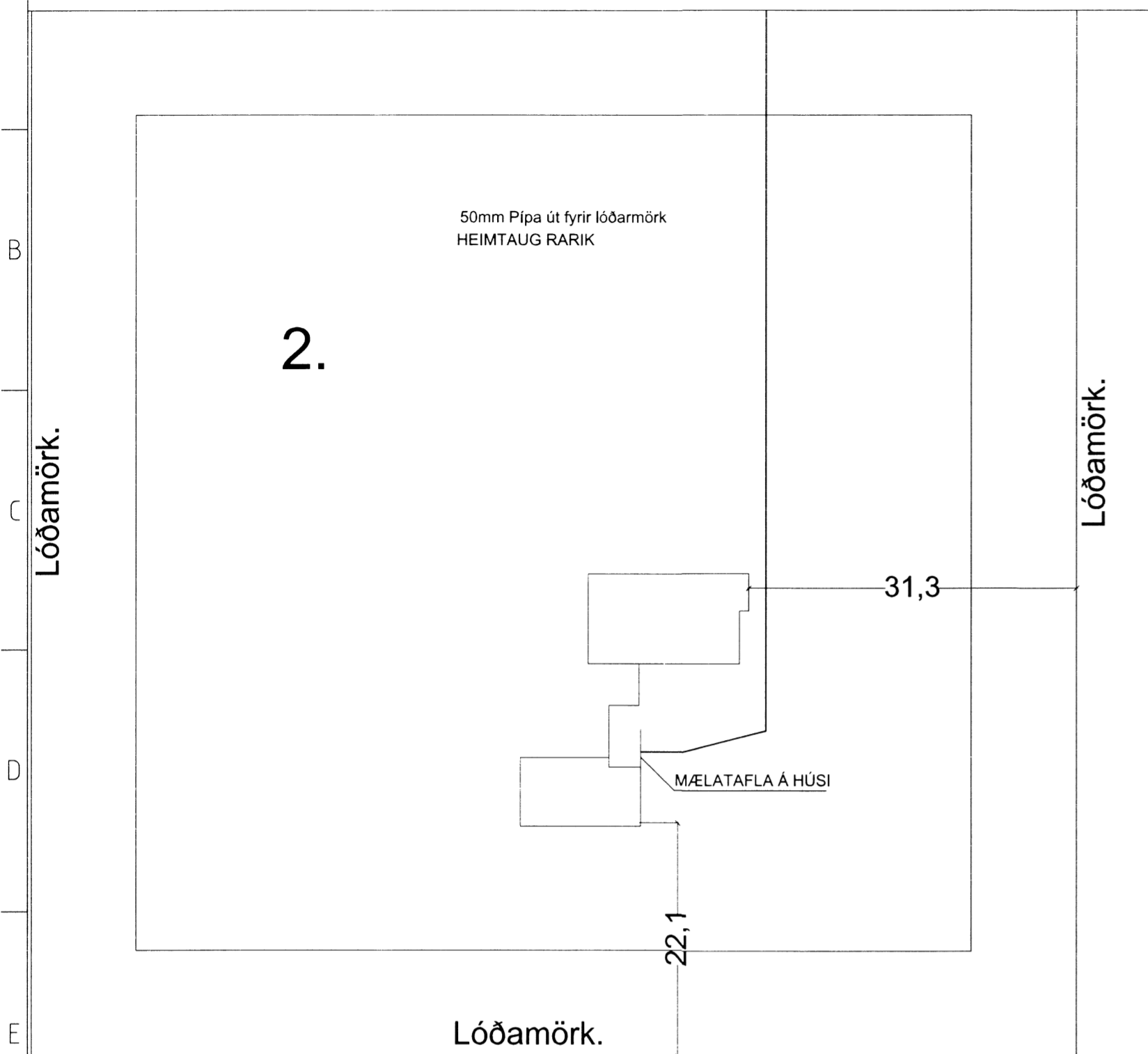
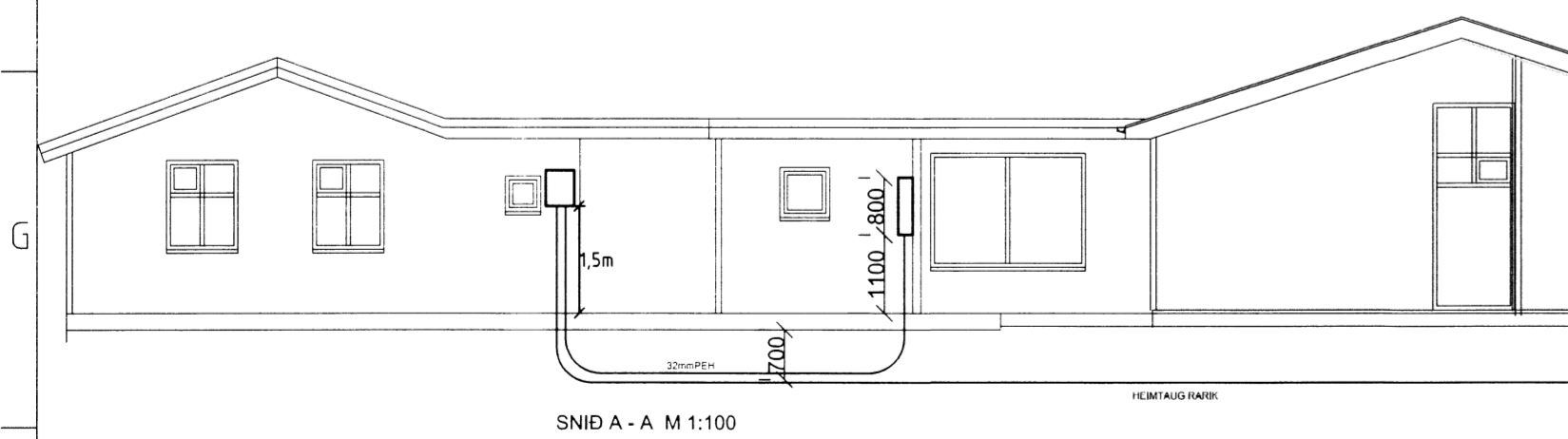


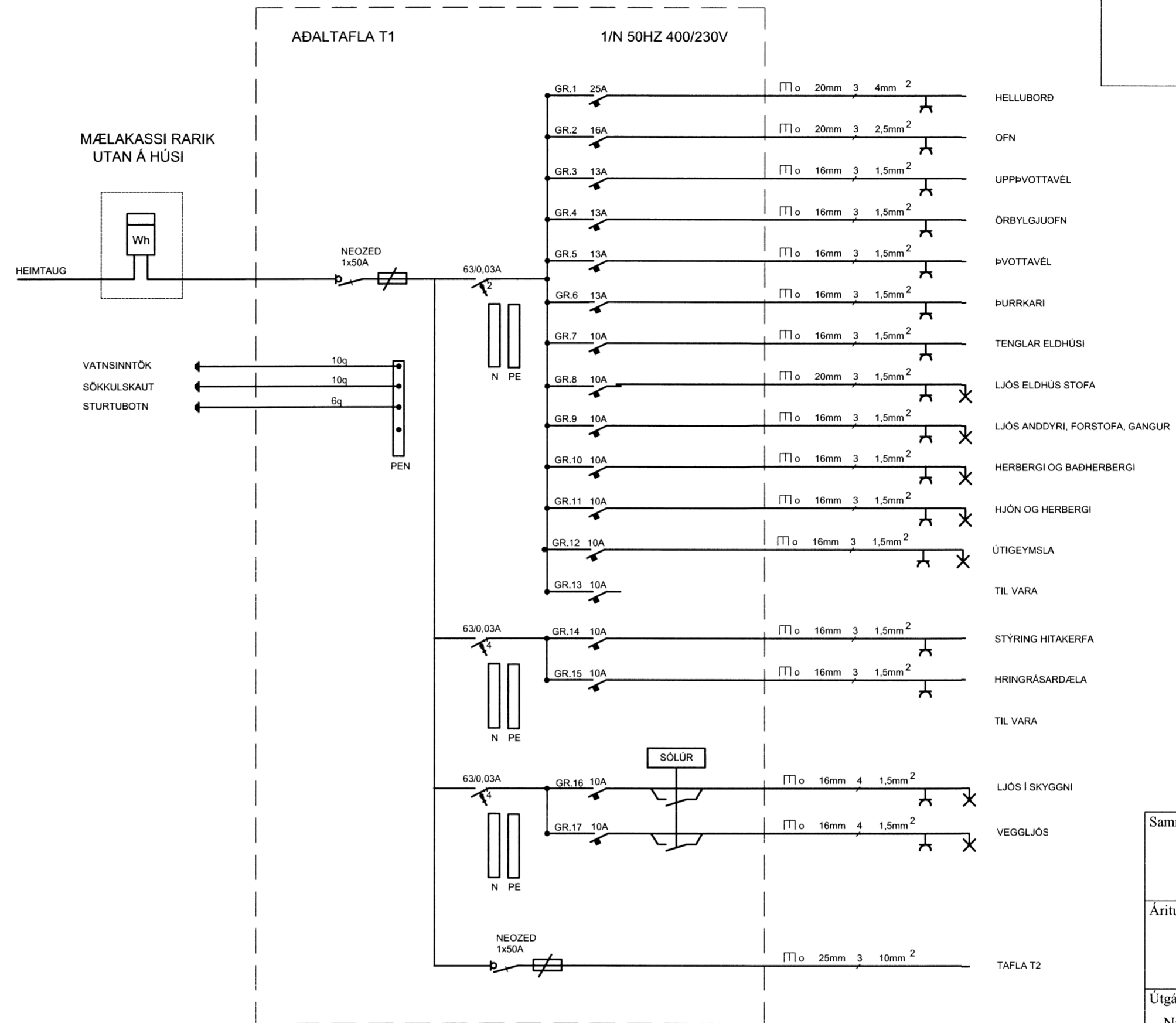
Kjarrbraut.



100
AFSTÖÐUMYND 1:500



SNID A - A M 1:100



Skipulags- og byggingarfulltrúi Uppsveita bs.
Yfirfarið
05. DES. 2014
[Signature]
Byggingarfulltrúi

Samræmingarhönnuður			
Dags.			
Áritun Sérhönnuðar: Vilhjálmur Rist 301168-5199			
Dags.			
Útgáfufेरill			
Nr.	Dags.	Skýring	Sp.
RAFLAUSNIR RAFVERKTAKAR			
Auðbrekku 17 200 Kópavogur Sími 587-7008 GSM 898-5537 raflausnir@raflausnir.is			
Hannað	Teiknað	Rýni	
Verkheiti			
Kjarrbraut 2 - Vaðnesi 840 Laugarvatn			
Verkhlti			
Afstöðumynd, snið, einlínumynd			
Dags.	Kvarði	Teikning nr.	
13.11.2014		1	

