

## Almennar skýringar:

### EFNI:

Pípustærðir stálröra eru í mm (inna þvermál).  
 Ø15 mm    Ø25 mm    Ø40 mm  
 Ø20 mm    Ø32 mm    Ø50 mm  
 Pípustærðir pex- og álpeyröra eru í mm (ytra þvermál).  
 Ø16 mm    Ø25 mm    Ø40 mm  
 Ø20 mm    Ø32 mm    Ø50 mm

Pípur innanhúss skulu vera svört stálrör með skrúfuðum fittings og pex-rör fyrir gólfhita. Gæði stálröra skal vera í samræmi við staðal DIN 2440 eða samsvarandi. Allar pípur í gólfhitalaufum skulu vottaðar fyrir vatn allt að 75 °C. Stafralagnir að dreifíkistum og ofnum skulu vottaðar fyrir 90 °C.

### FRÁGANGUR:

Allar stálpípur skal mála með góðri ryðvarnarmálingu. Allar pípur skal leggja þannig að eðlileg þensla þeirra hindrist ekki. Á lagnir skal setja tæmingarloka og lofttæmingarskrúfur þar sem við á.

### FESTINGAR:

Festingar á lóðréttum rörum séu mest með 2 m bili, en upphengd lóðrétt rör með 1.5 m til 3 m bili, háð sverleika röra (ca. 100 x þvermál röra). Þar sem pípur eru sýnilegar og óeinangraðar skulu festingar miðast við það, t.d. gjörð sem grípur um rör og skrúfist á feti við vegg og skal allur frágangur vera mjög snyrtilegur.

### EINANGRUN LAGNA:

Allar stálpípur í hitakerfinu skal einangra með 15 mm glerullar-hólkum (20 mm ef rör eru Ø25 mm eða stærr), eða með sam-berilegri einangrun. Einangrun skal sívefja með þar til gerðu plastbandi. Yfirloppun skal vera í lágmarki og bent er á að æskilegt er að plastbandið fyrir allar heitar pípur sé gatað, þannig að það sé ekki rakabétt.

Þar sem lagnir eru sýnilegar skal auk þess klett með þar til gerðum plasthólkum (með eða án áfastri einangrun). Lagn í hitaklefa skal einnig einangra í þeim mál sem hegt er og mála eða merkja með þ.t.g. merkjum hvað lagnin flytur, appelsínurautt fyrir heitt vatn (túr) og gult fyrir kalt vatn (retúr). Einangrun og frágangur einangrunar skal uppfylla eldvarnarkröfur.

### TÁKN Á TEIKNINGUM:

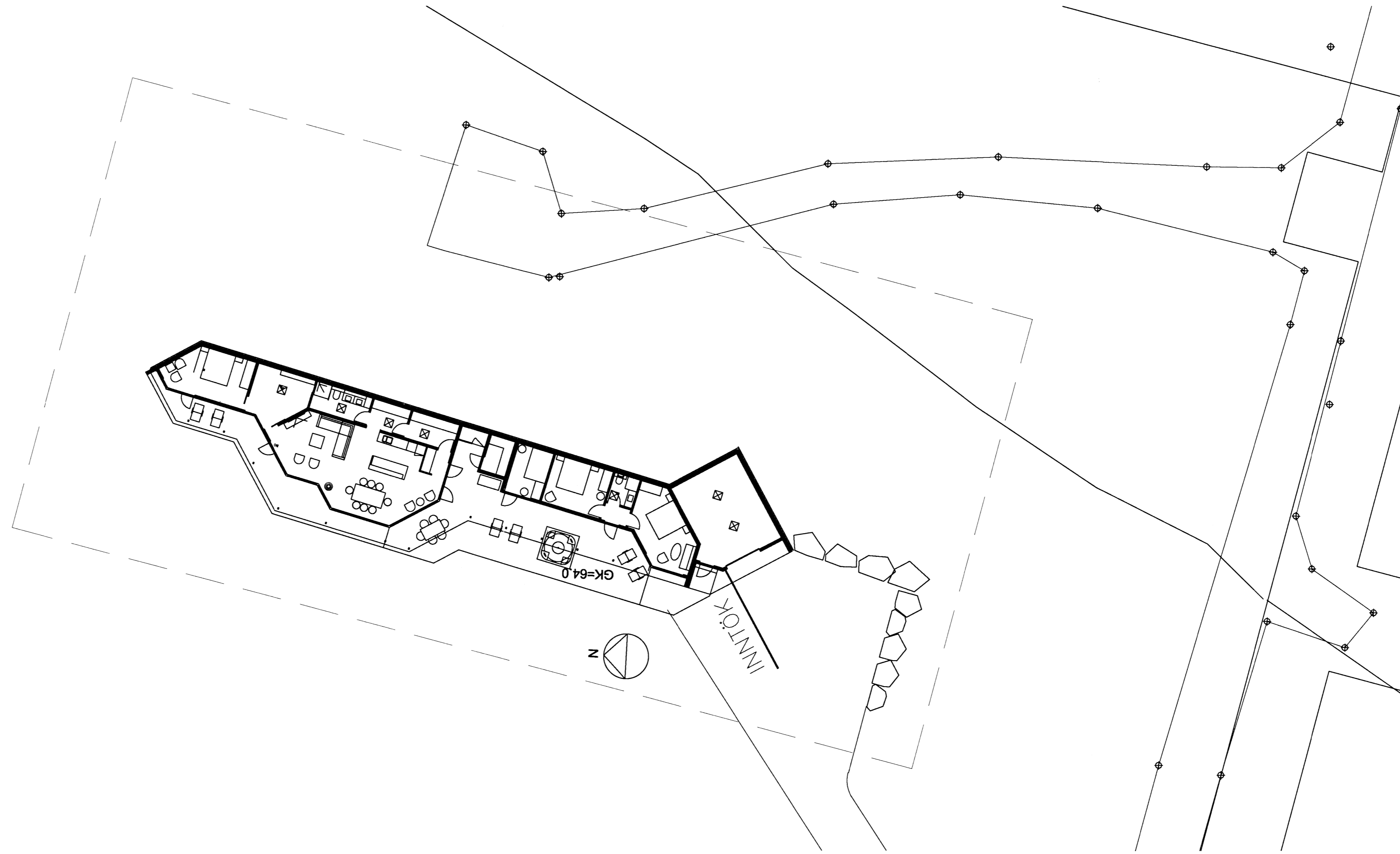
— Táknar framrás (túr)  
 — Táknar bakrás (retúr)  
 — Táknar tengilagn stjórnækja  
 — Táknar renniloka  
 — Táknar stilliloka (t.d. sætiloka með eða án stillikvarða)  
 — Táknar tæmingarloka  
 — Táknar tæmingarskrúfu

Sjá ennfremur skýringar í Íslenskum staðli IST 64 og sérskýringar við lagn í hitaklefa.

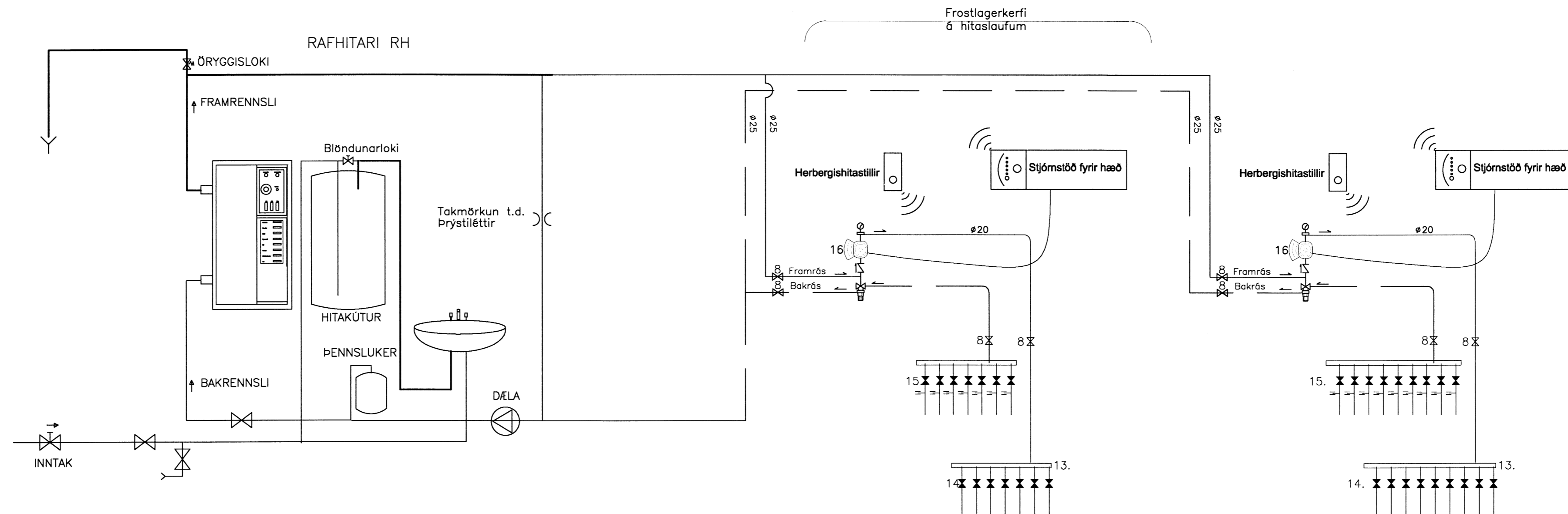
Eftirfarandi styttingar eru notaðar á teikningum um staðsetn. lagna:

AV = á vegg	UGL = undir glugga
IE = í einangrun	UL = undir lofti
IG = í gólfrauf	USP = undir stigapalli
IV = í veggrauf	VG = við gólf
PN = pípa fer niður	YD = yfir dyrum
PU = pípa fer upp	YGL = yfir glugga
UD = undir dyrum	YL = yfir lofti, þ.e. á næstu salarhæð
UG = undir gólf, þ.e. á næstu salarhæð	

## AFSTÖÐUMYND 1:200



## MÆLAGRIND, "skematísk" mynd.



Staður og byggingarfræðingur  
 Yfirarið  
 05.11.2014  
 Guðmundur S. Guðmundsson

### Breytingar:

—

**TÓV** TEIKNISTOFAN ODINSTORGI,  
 VERKFRÆÐISTOFA ehf.  
 Öðinsgáta 7  
 101 Reykjavík  
 Netfang: gusti@to.is  
 Sími: 510 2211 Fax: 510 2201

Verkefni: KIDJABERG 3, GRÍMSNES- OG GRAFNINGSRH  
 Heiti: HITALAGNIR: Skýringar, mælagrind og afstöðumynd.

Hönnun: VÍFILL ODDSSON kt. 101237-3629	VERKFRÆÐINGUR FVFI - FRV
GUSTAF VÍFILLSSON kt. 231163-5069	VERKFRÆÐINGUR FVFI
KRISTJÁN S. GUÐMUNDSSON kt. 070254-5819	VERKFRÆÐINGUR FVFI

Áritun aðalhönnuðar:

ASK  
 27. NOV. 2014  
 Guðmundur S. Guðmundsson

M. 1:200  
 R. G.V.  
 T. G.V./L.V.

Dags. Agúst 2014. Nr. 1543-4-1.