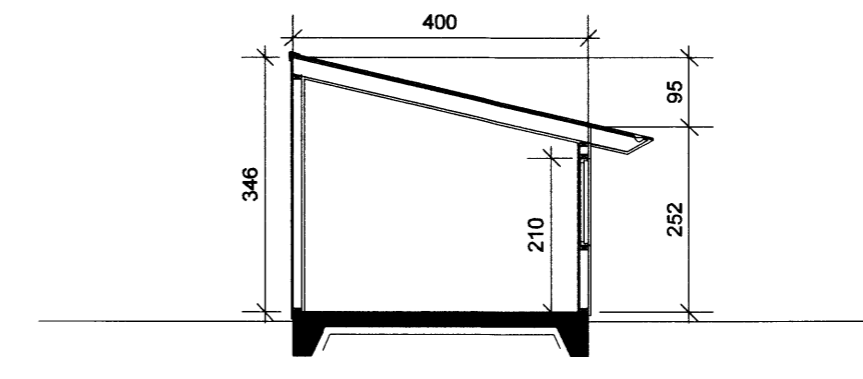
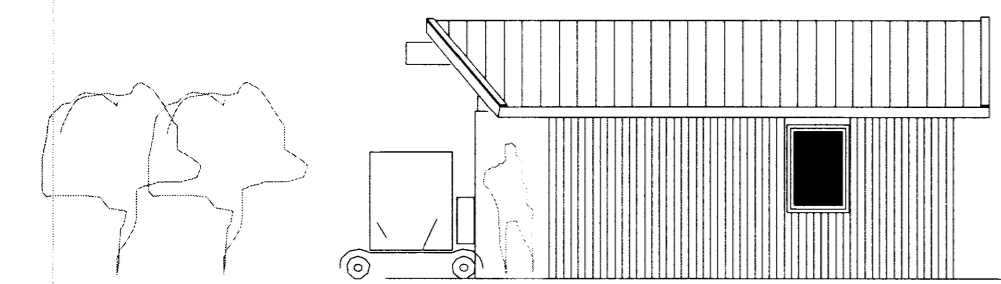


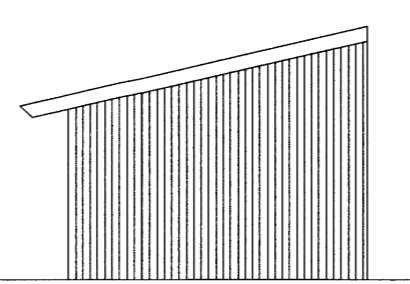
AFSTÖÐUYND
mkv. 1:1000



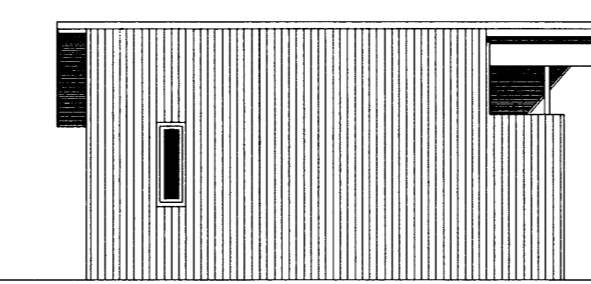
SNEIÐING A-A
mkv. 1:100



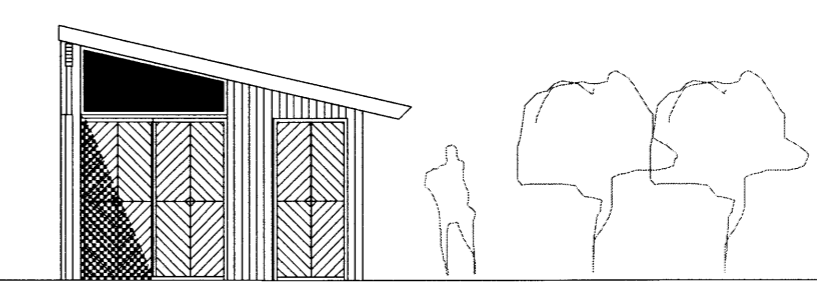
VESTURHLIÐ
mkv. 1:100



SÚÐURHLIÐ
mkv. 1:100



AUSTURHLIÐ
mkv. 1:100



NORÐURHLIÐ
mkv. 1:100

SAMPYKKT
18 MAI 2011
Páll Gunnlaugsson
Byggingafræðingur, úppsv. Ánessýslu og Flóah.

GEYMSLA - LÓÐ NR. 34 Í LANDI KIÐJABERGS
Landnúmer: 168950 - Staðgreinir 8719-1-5000-0500 Matshl. 02

Húsið er timburhús á steinsteypturn undirstöðum og berandi jámbentri plötu sem byggð er á þjappaðri grús.
Einangrað með undir plötu með 100 mm þrýstipólni einangrun.
Kólnunartala plötu er 0,3 W/m²C, eða betri.

Útveggir eru einangraðir í 100 mm trégrind með 100 mm steinull. Vindlokun og stífing útveggja er gerð með 9 mm grenikrossvið. Klæðning utanhúss er loftuð lóðrétt tréklæðning í samræmi við núverandi hús á lóðinni.
Öll klæðning að innan eru gríspötur eða viðarklæðning.

Allir gluggar í veggjum eru úr völdum víði og með K-einangrunargleri.
Kólnunartala útveggja er 0,3 W/m²C, eða betri.

Þak er hefðbundin loftað spennþak og einangrað með steinull. Þakklæðning er hefðbundin bárujám í sama lit og aðalhús. Rakapött lag undir spennum, og loftklæðning úr víði.
Kólnunartala þaks er 0,20 w/m²C, eða betri.

Stærðir:
Brúttó flötur 22,0 m²
Brúttó rúmmál 70,2 m³
Lóðarstærð: 11.000 m²

ÚTGÁFA	TEKNAÐ	SAMPYKKT	DAGS
BREYTINGAR			

ASK Arkitektar
Geirsgötu 9
101 Reykjavík
Sími 515 0300
Fax 515 0319
www.ask.is

Antun aðalhönnuðar:
Páll Gunnlaugsson
Arkitekt F.A.L. Kt. 210552-2199
pall@ask.is

ASK
ARKITEKTAR

KIÐJABERG - Lóð nr. 34
Aðalteikningar - Geymsla

VERK NR.	NÚMÉR TEIKNINGAR	ÚTGÁFA
	10-01	
HEITI TEIKNINGAR	MKV. Í A2	
Afstöðumynd	1:1000/100@A2	
Grunnmynd	TEKNAÐ	
Útlit	pg	
Sneiðing	DAGS	
	29.4.2011	