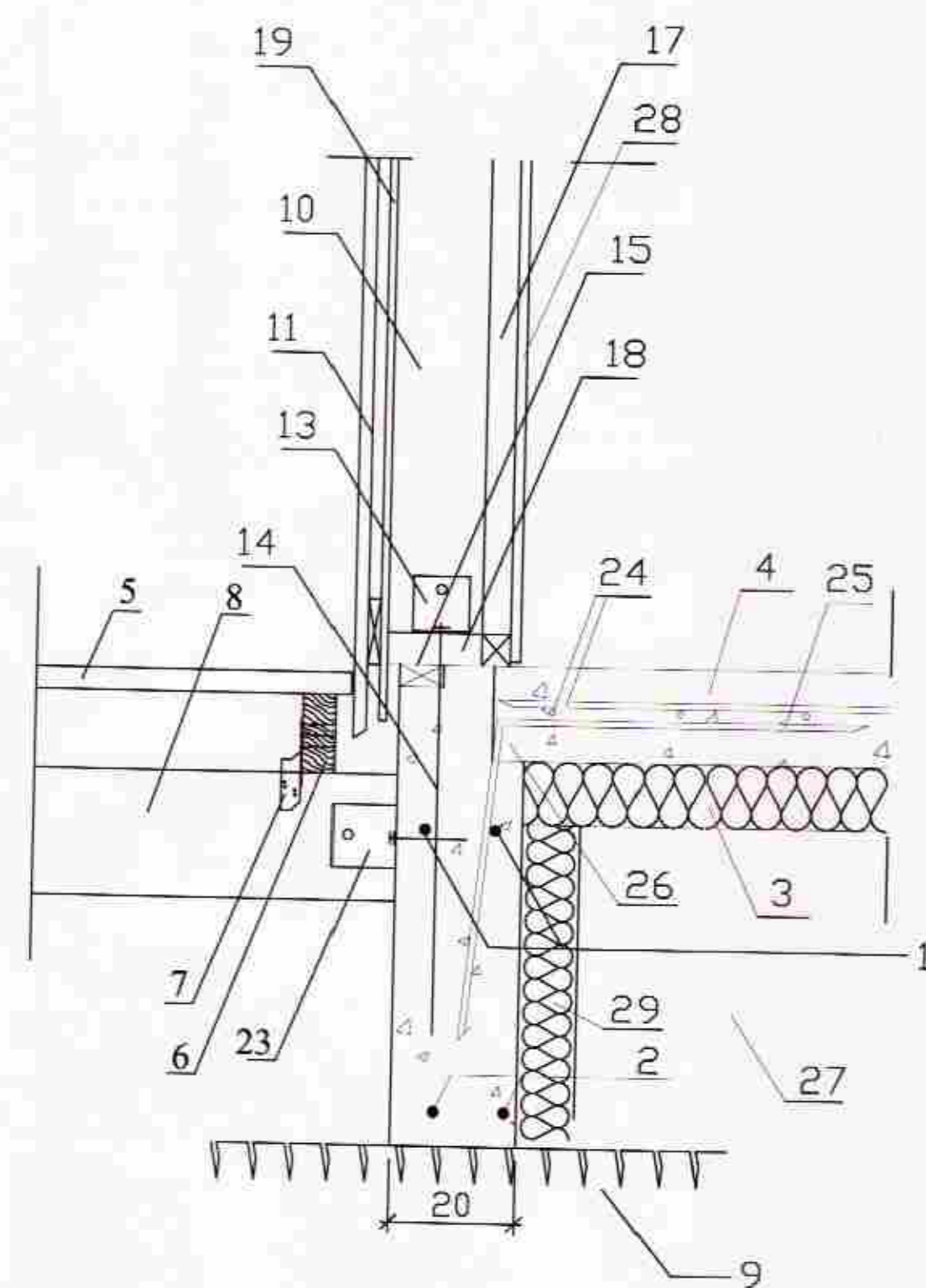
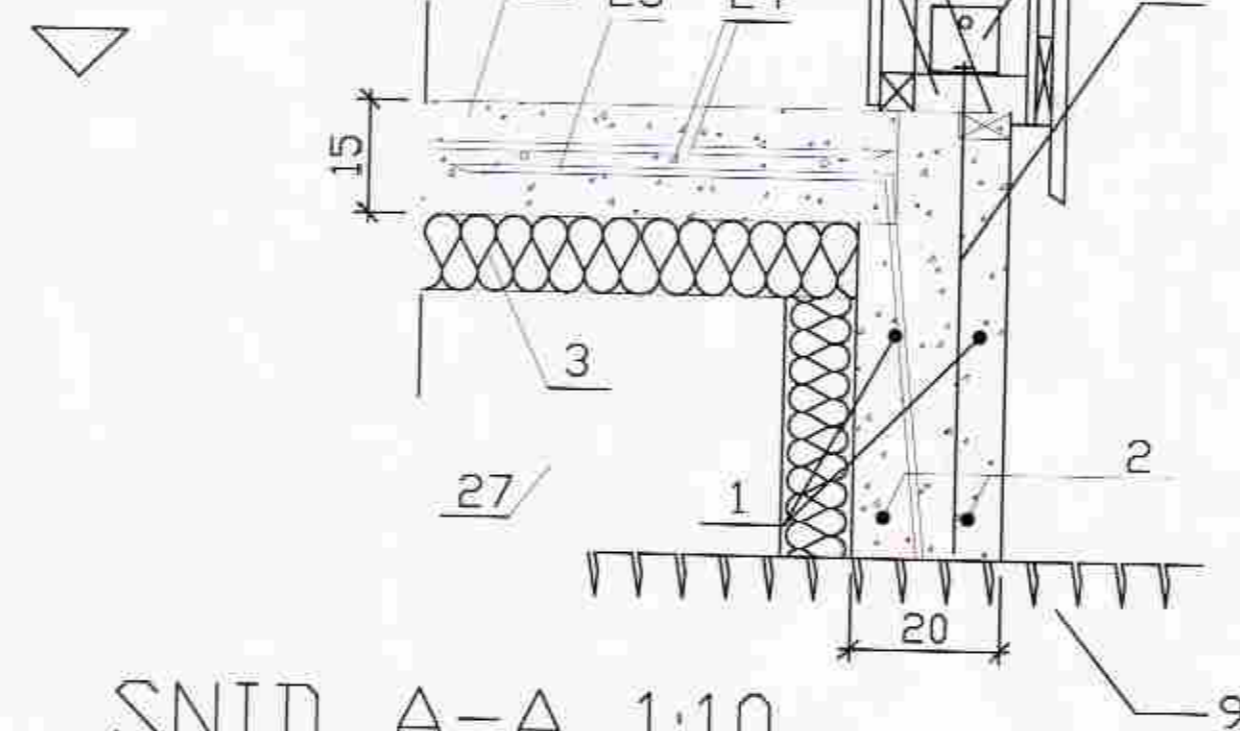


MOTI ERID
22 NOV. 2012
Gud Pásson
Byggingafræðingur og Vörðgjafi



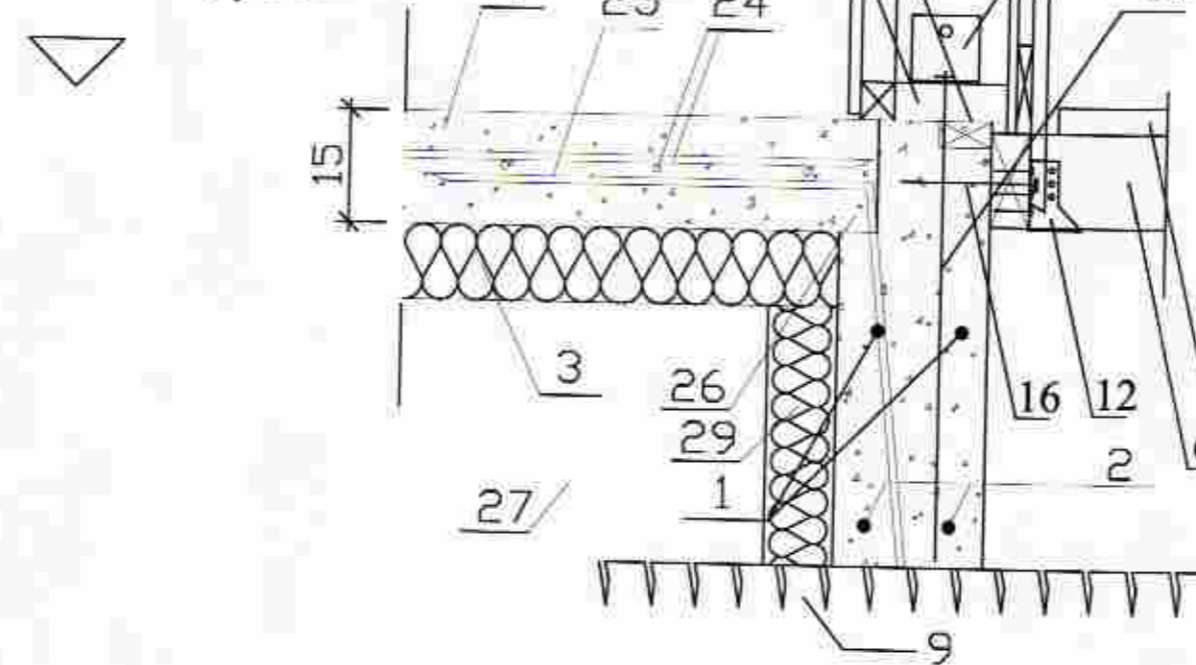
SNID C-C 1:10
Ef útipallur er vid husid

K= 10,00



SNID A-A 1:10

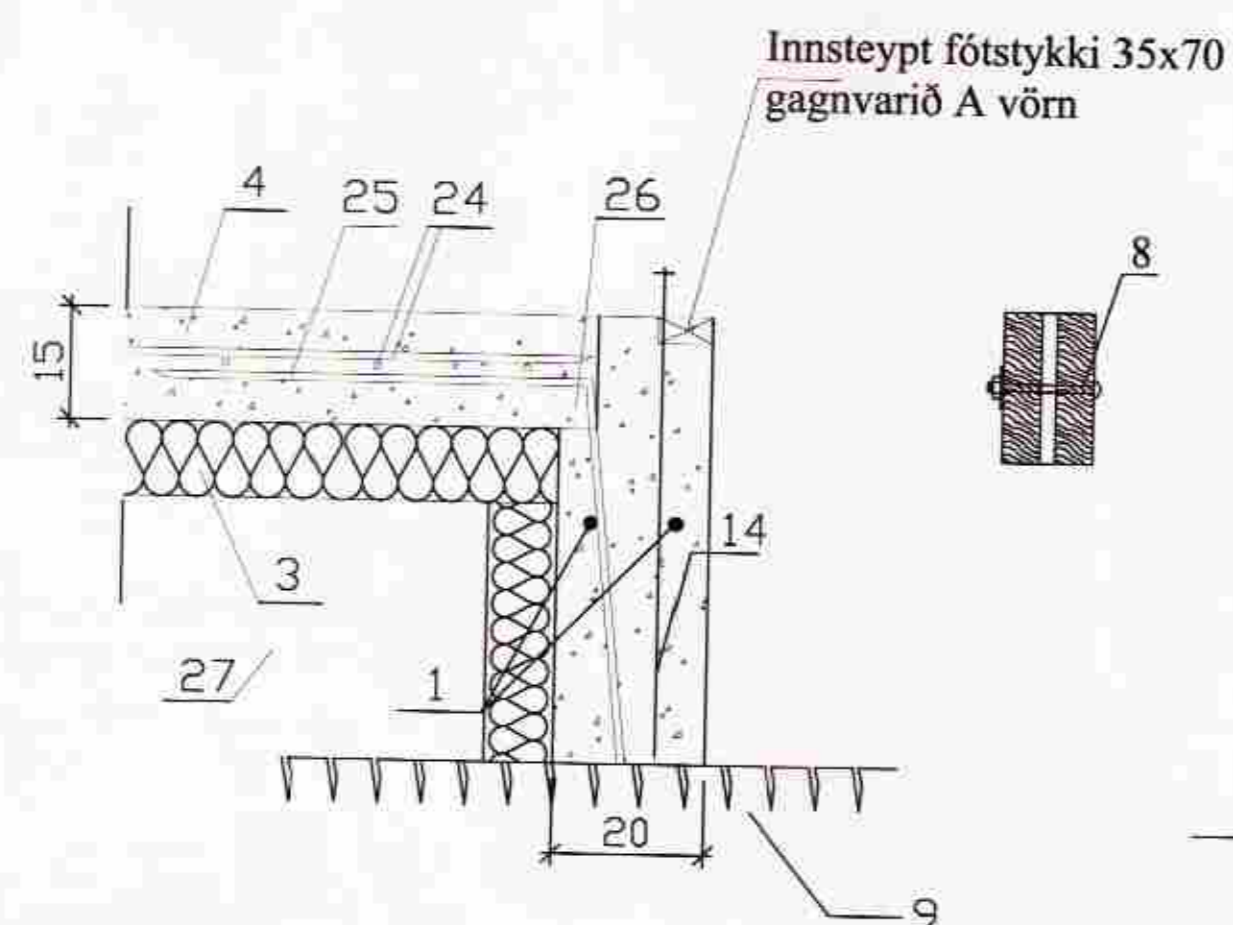
K= 10,00



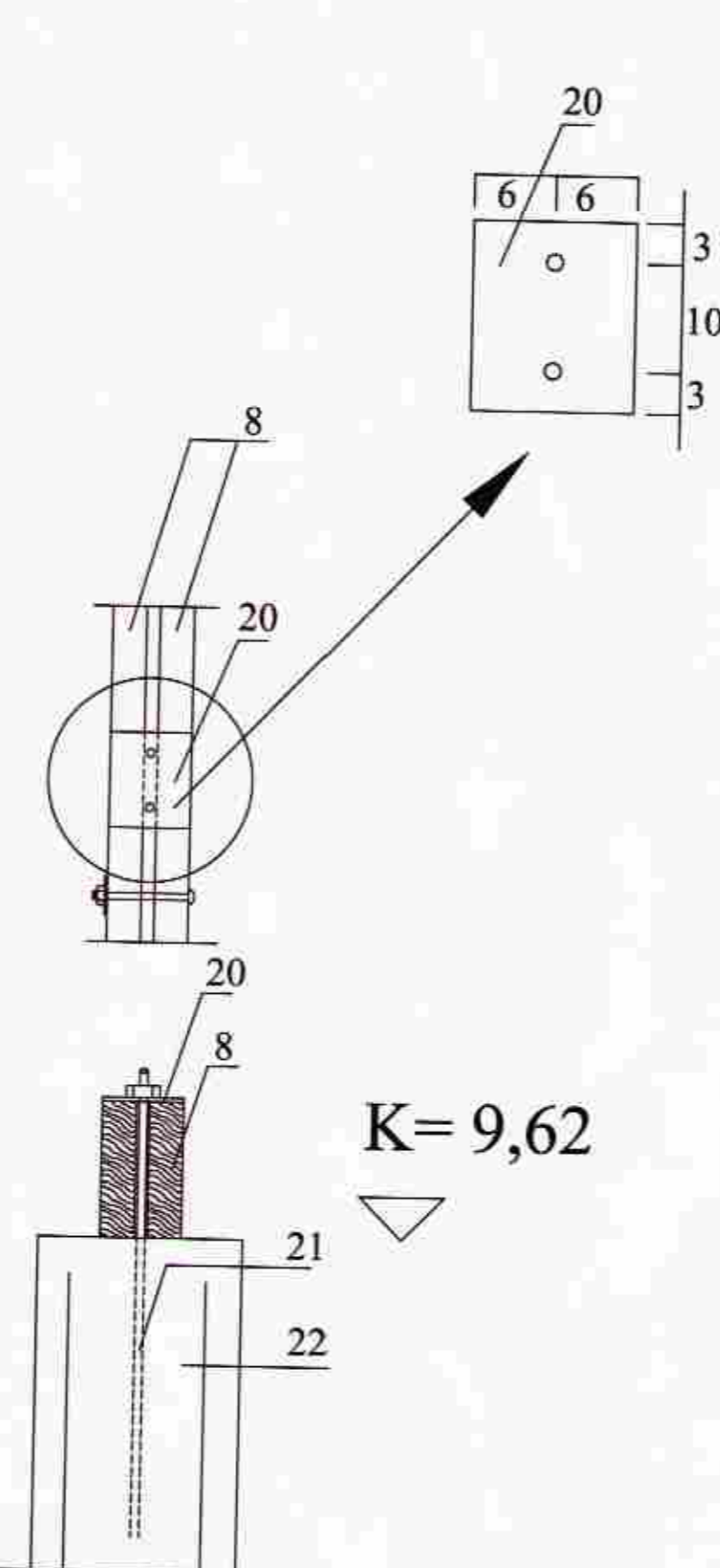
SNID B-B 1:10
Ef útipallur er vid husid

Merkingar:

1. 2 K-12 allan úthring í efri brún sökkla
2. 2 K-12 allan úthring í neðri brún sökkla.
3. Einangrun 100 mm frauðplast rúmþ. 25 kg/m³
4. Steypt járnbennt plata plötupykkt 15 cm
5. Klæðning útipalls 28x95.
6. Gólfbiti útipalls 50x125 c/c 60 cm. Max.
7. BMF þakasanker 170 negling 4 stk. kams 40/50 í hvorn væng.
8. Dregari 2x50x200 boltist saman með borðab.. 8x110 c/c 100 cm.
9. Klöpp eða móhella
10. Útveggjastöð 50x125 c/c 60 cm. max
11. Loftræst útveggjaklæðning, sjá sérteikningu.
12. Sperruskór BMF 51x90 negling 4 stk. kams hvoru megin í gólfbita og múrb. 8x130 1 stk. í hvorn væng gegnum 50x125 og inni steypnan vegg.
13. Vinkill BMF-90 samsetning grindar sjá nánar á blaði GR-02
14. Innsteypur 12 mm snitteinn L= 50 cm sjá staðsetningu á grunnmynd
15. 3 K-tjörusvamplisti 20x50 milli fótstykkis og steypu gustlokun.
16. Múrb. 8x130 c/c 60 cm
17. Lagnagrind 35x35 c/c 60cm.
18. Reimstykki útveggjargrindar 50x125
19. 9 mm. vatnsheldur krossviður negldur við útveggjagrind m. Kams 40/50 15 cm. í stoðir og lausholt
20. Stálplata 160x120x5
21. 12 mm innsteypur snitteinn L= 50 cm.
22. Járnending steyptrar súlu 4 K-12 lóðrétt
23. Vinkill BMF 105 1 stk. hvorummegin við dregara maskinub. 12x120 í gegnum dregara og múrb. 12x90 inni sökkulvegg
24. Járnending gólfplötu á fyllingu K-12 c/c 20 cm í báðar áttir
25. Vinkilbeygt K-10 L= 60x60 cm stingist ofani sökkulvegg og beygist inni gólfplötu
26. Sæti fyrir göldplötu 5x15 cm
27. Þjöppuð grúsarfylling undir gólfplötu
28. Innanhússklæðning
29. Einangrun niðurmeð sökkulveggjum 75 mm frauðplast
30. Borðabolti 10x170 4 stk í gegnum límrébita og stoðir
31. Stálplata 60x400x4 beggja megin maskinuboltar 10x120 2 stk í gegnum bita og súlu
32. Límrébiti 90x300
33. Límrésúla 90x90
34. BMF súluskór innsteypur í sökkul borðab 10x110 2 stk í gegnum súlu

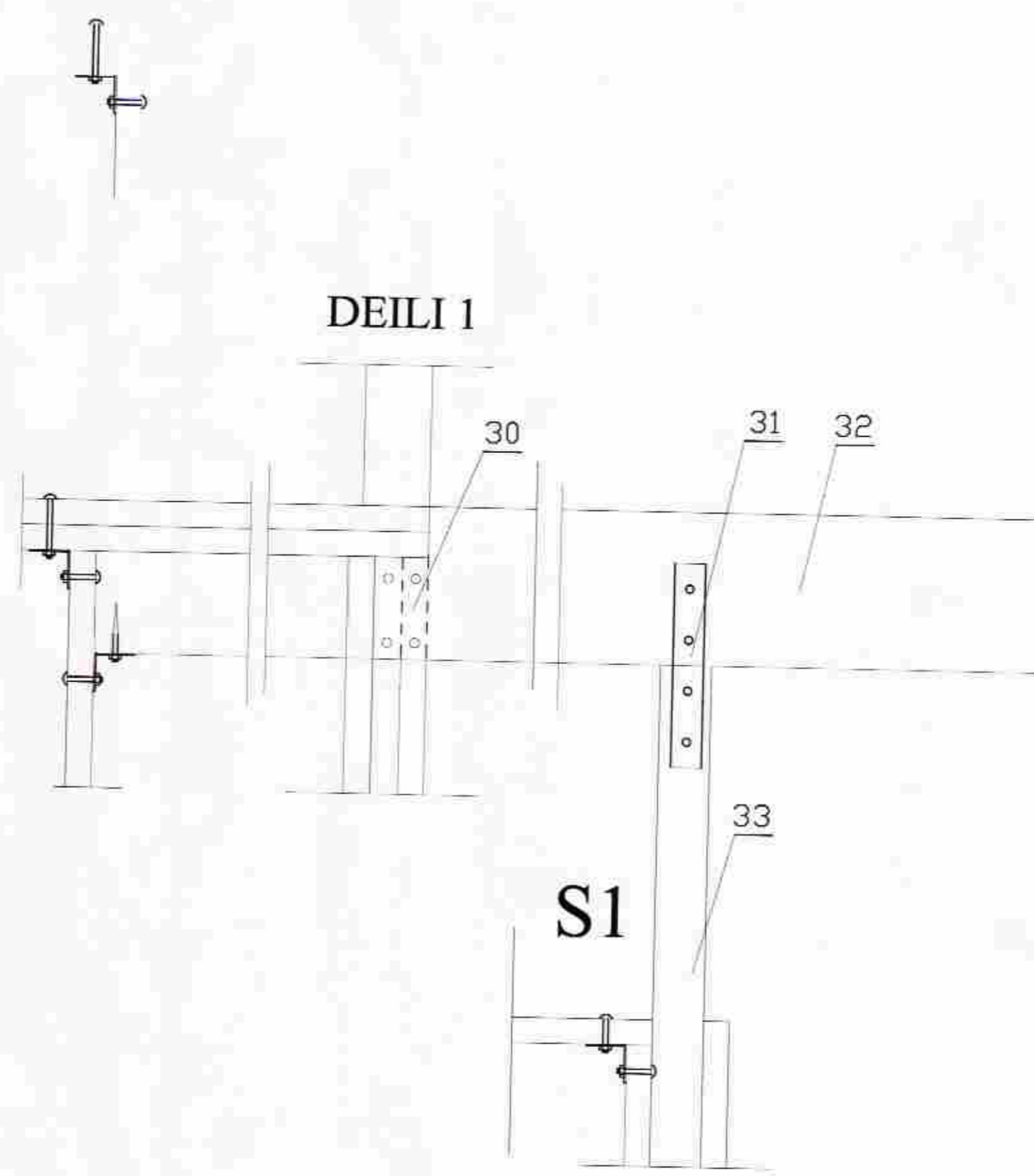


Innsteyptr fótstykki 35x70 gagnvarið A vörn



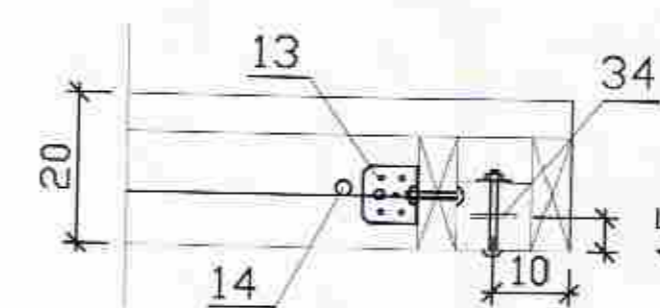
K= 9,62

FESTING DREGARA VIÐ STEYPTA SÚLU
EF ÚTIPALLUR ER SETTUR VID HÚSIÐ



DEILI 1

Innsteyptr fótstykki 35x70 gagnvarið A vörn



16. okt. 2012
Gud Pásson

Kiðjberg - lóð nr. 34
Geymsla

SNID:

ABS -teiknistofa-
Jóhannes Pétursson
Kl. 01048-3959
Sí. 567-5187
Sigurður Sigurðsson
Kl. 01048-3959
Sí. 566-4613

Dagmörku: 10.06.2012
Mörk: 1:10
Snúmer: SN-01