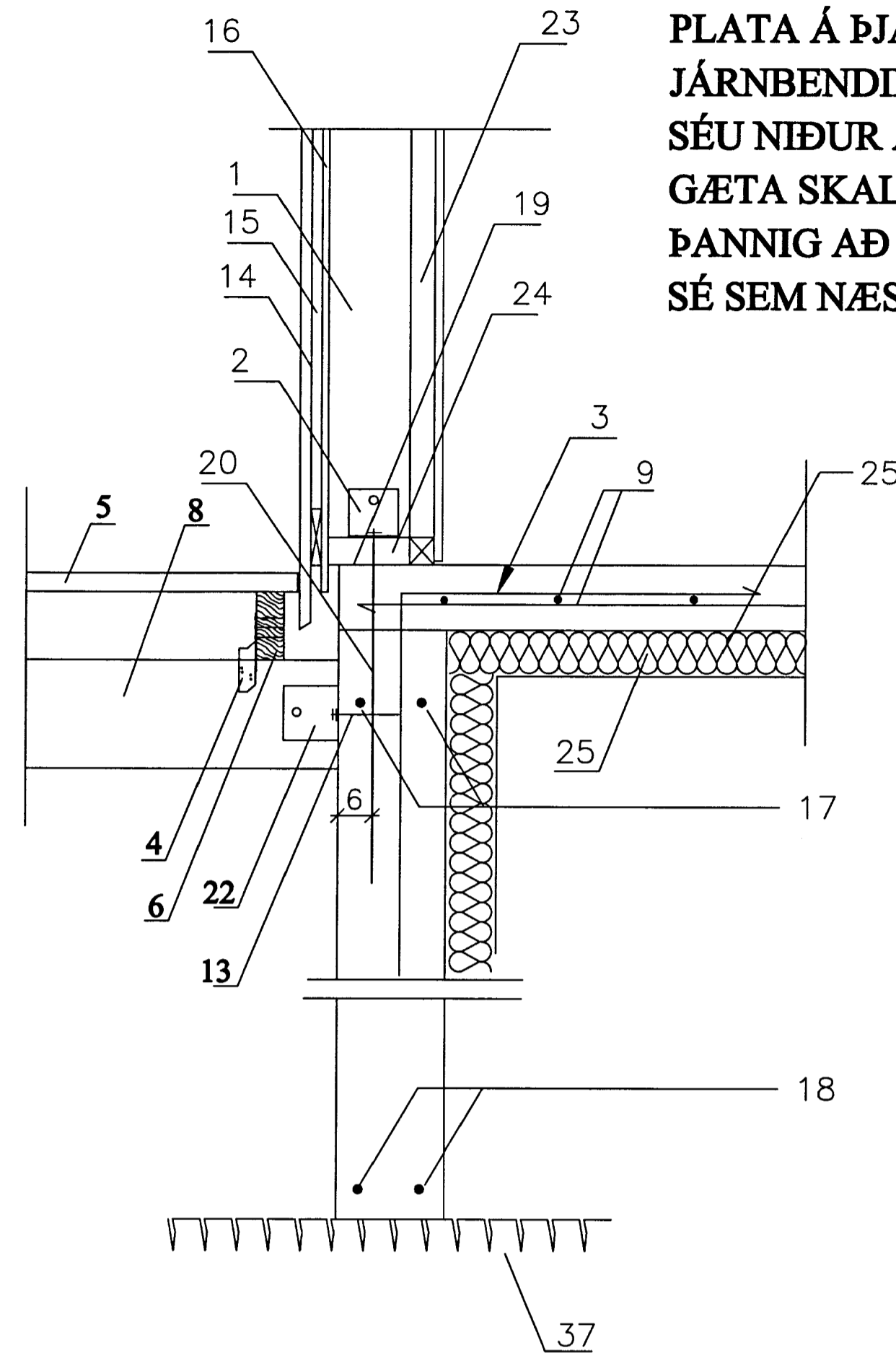
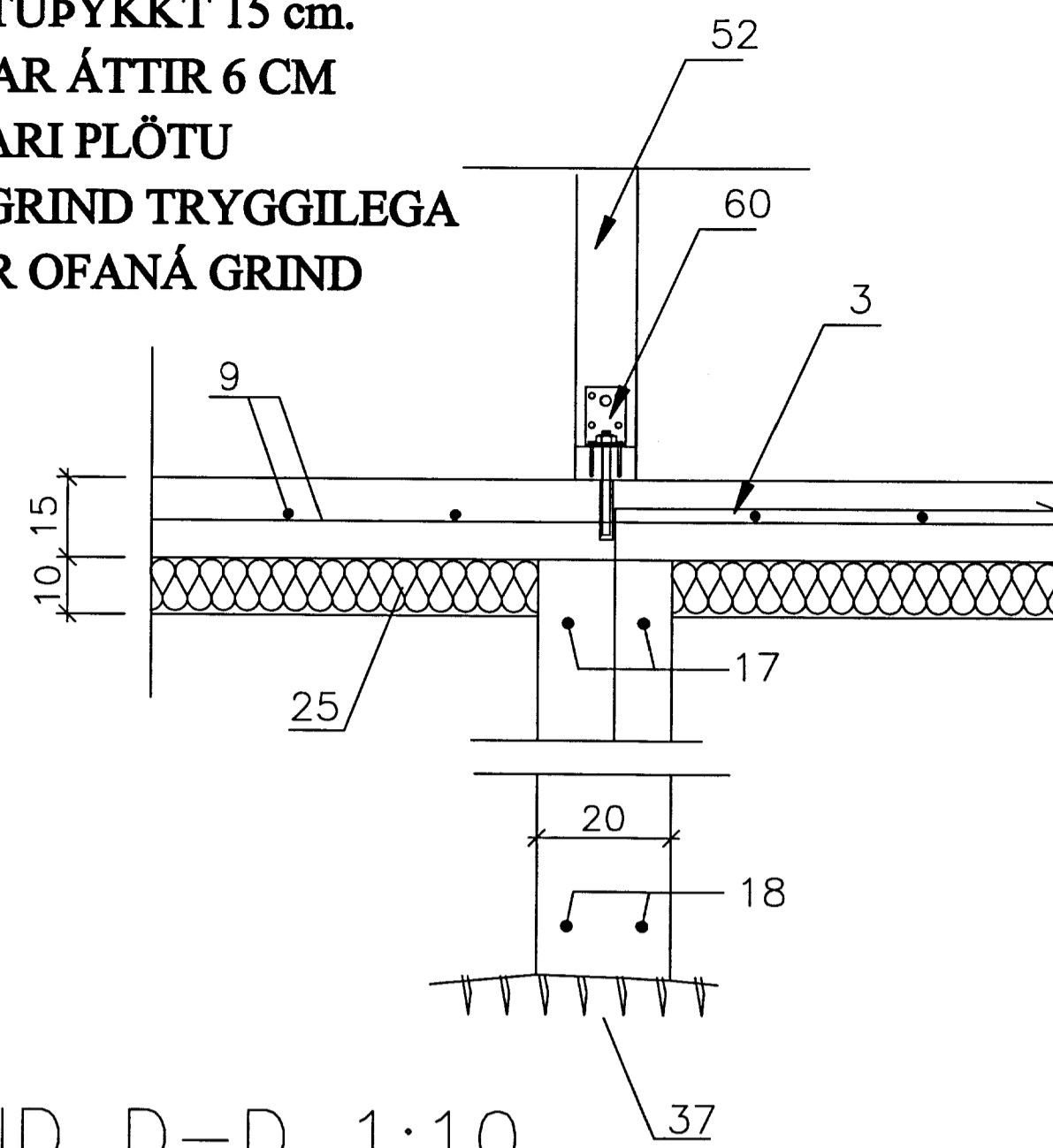


MOTTEKIÐ
11/193/2013

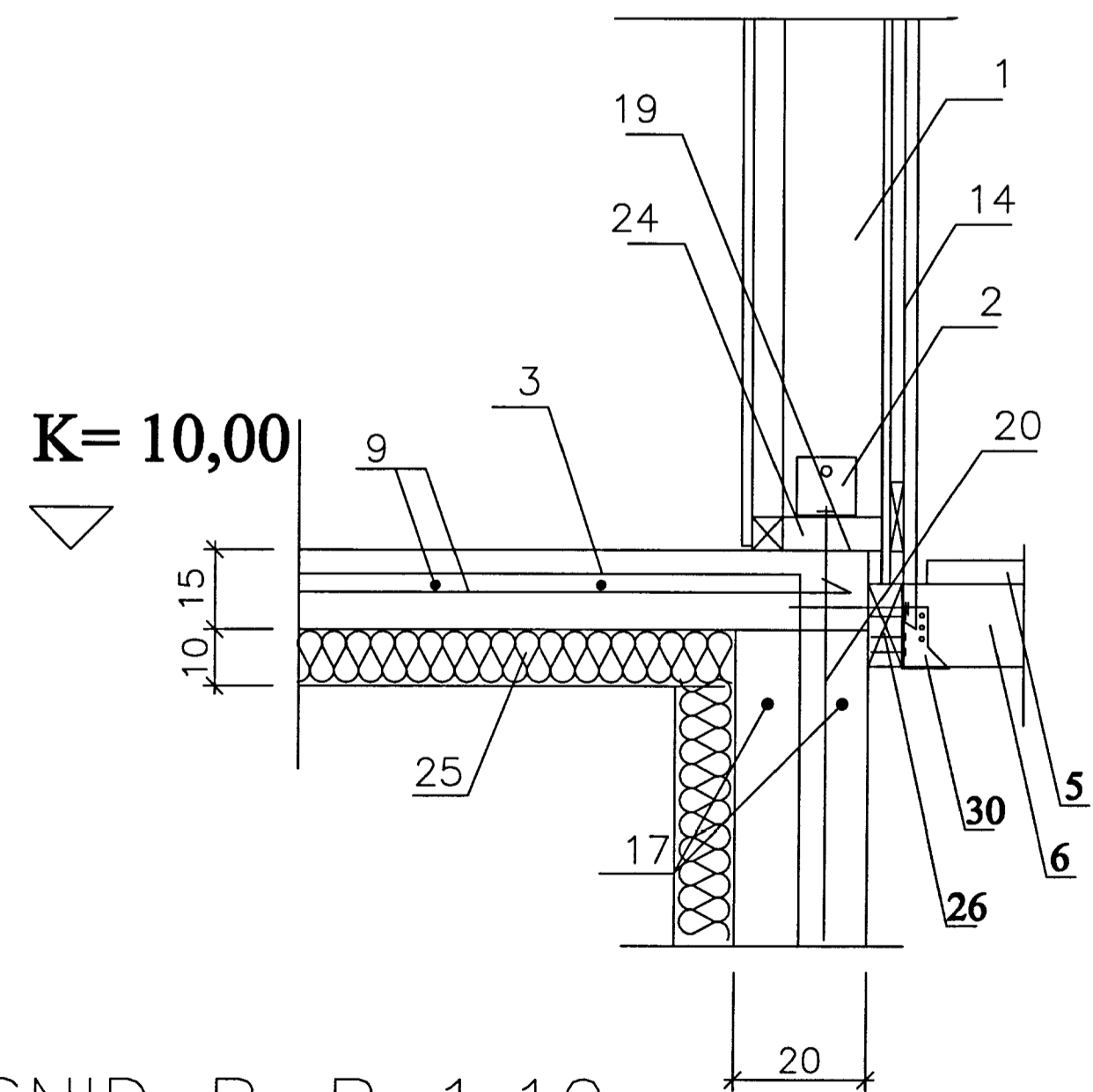
**PLATA Á ÞJAPPÐRI FYLLINGU PLÖTUÞYKKT 15 cm.
JÁRNBENDING K - 10 c/c 15 cm. Í BÁÐAR ÁTTIR 6 CM
SÉU NIÐUR Á JÁRNALÖGN FRÁ SLÍPARI PLÖTU
GÆTA SKAL ÞESS AÐ STÓLA JÁRNAGRIND TRYGGILEGA
ÞANNIG AÐ HITALÖGN SEM LÖGÐ ER OFANÁ GRIND
SÉ SEM NÆST Á 4 CM DÝPI Í STEYPU**



SNID A-A 1:10



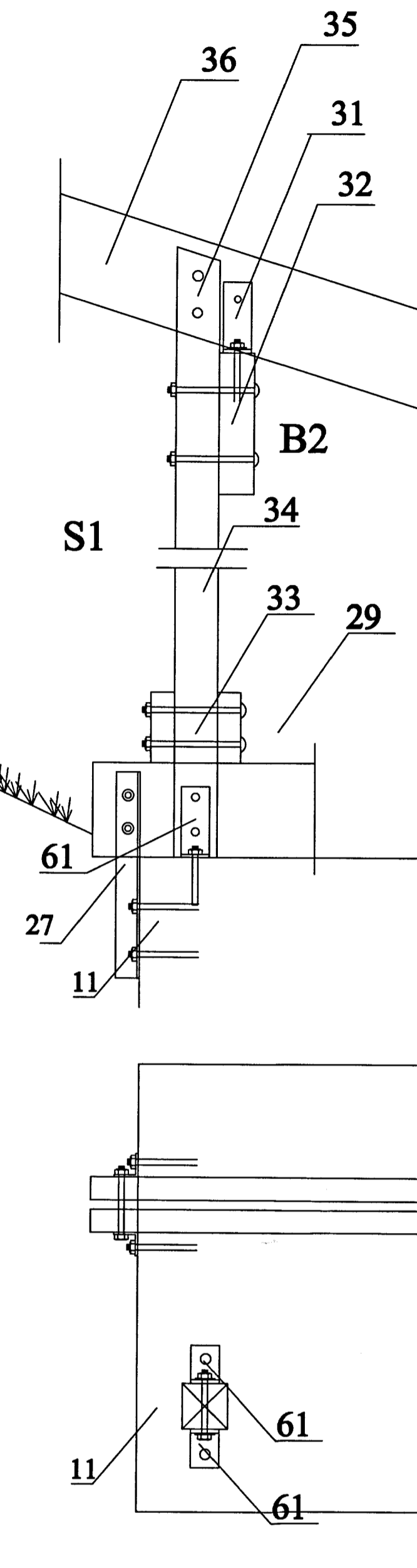
SNID D-D 1:10



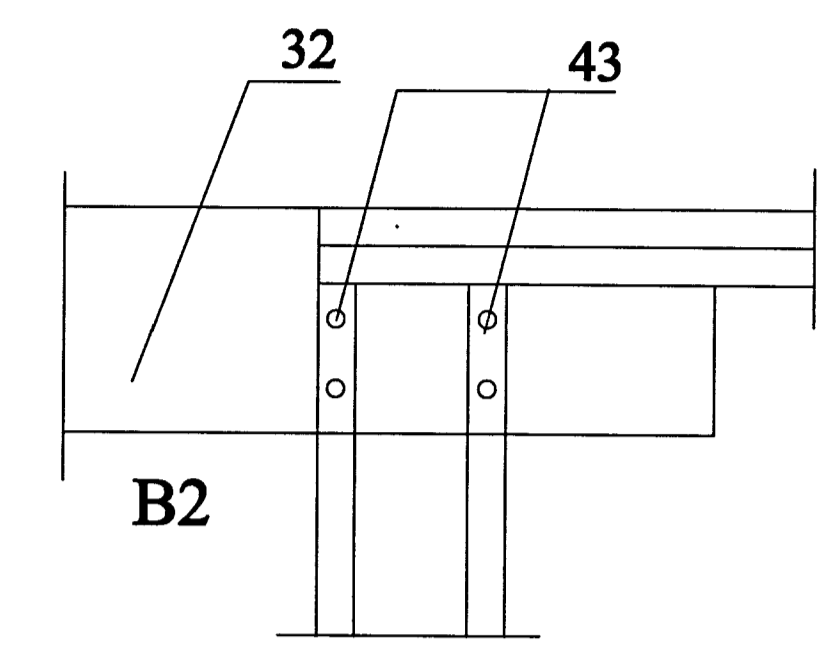
SNID B-B 1:10

1. Úrveggjastöð 50x150 c/c 60 cm.
2. Vinkill BMF 90 borðabolti 10x70 í gegnum stöð og borðab. 10x70 í gegnum undirstykki grindar.
3. K-10 L=120 cm c/c 20 cm vinkilbeygt úr sökkulvegg 60 cm inni plötu
4. BMF þakásanker 170 í stik hvoru megin við gölfbita neyting 4 stk. kambasumur 40/50 í bita og dregara
5. Pallaklæðning 35x95
6. Gólfbiti útþalls 50x150 c/c 60 cm. sjá grunnmynd
7. BMF þakásanker 170 neyting kambasumur 40/50 4 stk. í gölfbita þalls og 4 stk. í dregara
8. Gólfirtegarar 2x50x200 með 20 mm. millibili boltast saman með borðabólum 10x140 c/c 100 cm.
9. Járnending steyptrar plötu á þjappðri fyllingu K10 c/c 115 cm undir steypufirborði
10. Neyting krossvíbur við grind 2 1/2" galv. c/c 15 cm.
11. Undirstöður steinsteyptar 90x90x50 ofaná frostörugga fyllingu fyllt að undirstöðum með moldarlássi mið
12. Sperruskór 51x90 neyting 4 stk. kambasumur 40/50 í hvorum væng
13. Múrbotli 12x100
14. Úrveggjaklæðning 20 mm. þykk
15. 20 mm. loftrám milli klæðningar og krossvíðs
16. 9 mm. vatnseldur krossvíbur klæddur á grind sjá neytingu í lið 10
17. 2 K-12 í efri brún sökkla
18. 2 K-12 í neðri brún sökkla
19. 3 K 20x40 mm fjámsvamlásti milli plötu og undirstykkis grinder gæstlakun
20. 12 mm galvaniseraður mittstænn L=50 cm c/c 60 cm innsteyptur í sökkul til festingar grind við sökkul sjá staðsetningu á grunnmynd
21. Undirstykki innveggjagrindar 45x95
22. Vinkill BMF 105 m. styrkingu þegga megin við dregara borðab. 12x150 í gegnum dregara og múrbolti 12x100 inn í sökkulvegg
23. Lagagrind úrveggja 35x35
24. Undirstykki úrveggjagrindar 50x150 fest við sökkla með innsteyptum 12 mm galv. Sniðteini c/c 60 cm
25. Einangrun undir gölfplötu og niður með sökkulveggjum 100 mm frauþplast rúmp. 24 kg/m³
26. 50x150 gagnvanð boltast við sökkul með múrb. 12x120 c/c 100 cm
27. Vinkilstál 60x60x500 maskinab. 12x240 2 stk. í gegnum dregara og múrb. 12x120 2 stk. inni undirstöðu sjá staðsetningu á grunnmynd svartur punktar.
28. Járnending í sökkulkubba 4 K-12 lærti í efri og neðri brún
29. Gólfbiti þalls 50x150.
30. BMF hjálkaskór 51x90 neyting kamb. 40/50 4 stk. í hvorum væng
31. Vinkill BMF 160x40x50x3 1stik. hvoru megin við sperra borðabolti 12x70 í gegnum sperra og fr. skrífa 10x140 1stik. ofan í bita.
32. Biti B1 limtré 90x300
33. Borðabolti 10x200 2 stk. í gegnum gölfbita og limtrésúlu
34. Limtrésúla 90x90
35. Borðabolti 10x220 2 stk. í gegnum sperra og sílu.
36. Sperra 50x250
37. Þjöppað grúsarfylling, klöpp eða flöt möhalla
38. Lausholt 50x150 skáneyting 2 stk. 3" galv. í hvorum enda
39. Vinkill BMF 90 borðabolti 12x70 í gegnum stöð og borðabolti 12x110 í gegnum reimstykki úrveggjar
40. Reimstykki úrveggjar 50x150 einfalt á göllum en tvöfalt á hlöðum
41. Vinkill BMF 160x40x50x3 borðabolti 12x70 í gegnum sperra og borðab. 12x110 í gegnum tvöfalt reimstykki
42. Úlufunarför 0 40 mm með flugnæði 2 stk. í hvert sperrubli
43. Biti festur við úrveggjagrind með borðab. 10x160 4 stk.
44. Vinkill BMF 160x40x50x3 borðabolti 12x90 í gegnum sperra og borðab. 12x70 í gegnum reimstykki
45. Sperra 50x250 neyting með 4" galv. 1 stykki í hverja stöð og c/c 60 í reimstykki úrveggjagrindar.
46. Vinkill BMF 90 borðabolti 12x70 1 stk. í gegnum yfirstykki innveggjagrindar og 1 stk. í gegnum stöð.
47. Stöð innveggjagrindar skrífast í úrveggjagrind með fr. Skrífum 10x110 c/c 60
48. Yfirstykki innveggjagrindar 45x95
49. Stöð innveggjagrindar skrífast í limtrésúlu með fr. Skrífum 10x110 c/c 60
50. Vinkill BMF 160x40x50x3 borðabolti 12x70 í gegnum reimstykki innveggjagrindar og borðabolti 12x90 í gegnum sperra.
51. Vinkill BMF 90 borðabolti 12x70 í gegnum reimstykki innveggjagrindar og borðabolti 12x70 í gegnum stöð.
52. Stöð innveggjagrindar 45x95.
53. Limtrésúla 95x95
54. Vinkill BMF 90 borðabolti 12x110 í gegnum limtrésúlu og fr. Skrífa 12x110 upp í limtrébita.
55. BMF gataplata 90x240 1 stk. hvoru megin. neyting kambasumur 40/50 8 stk. í hvorum enda.
56. Limtrébiti 90x300
57. Sperruskór BMF 50x165 neyting kambasumur 40/50 6 stk. í hvorum væng.
58. Vinkill BMF betonavinkill 150x75x80 1 stk. hvoru megin við sílu borðab. 15x110 í gegnum sílu og múrb. 16x120 ofaní steyptra plötu
59. Laeki 50x150 1 stk. hvoru megin. Neyting 4" galv. 8 stk. í hvorum enda í vatnsbeldi trélin.
60. Vinkill BMF 90 borðab. 12x70 í gegnum stöð og múrb 10x150 ofaní gölf
61. BMF vinkill 150x30x40x8 múrb 12x140 ofaní steyptra undirstöðu og maskinab 12x120 í gegnum sílu

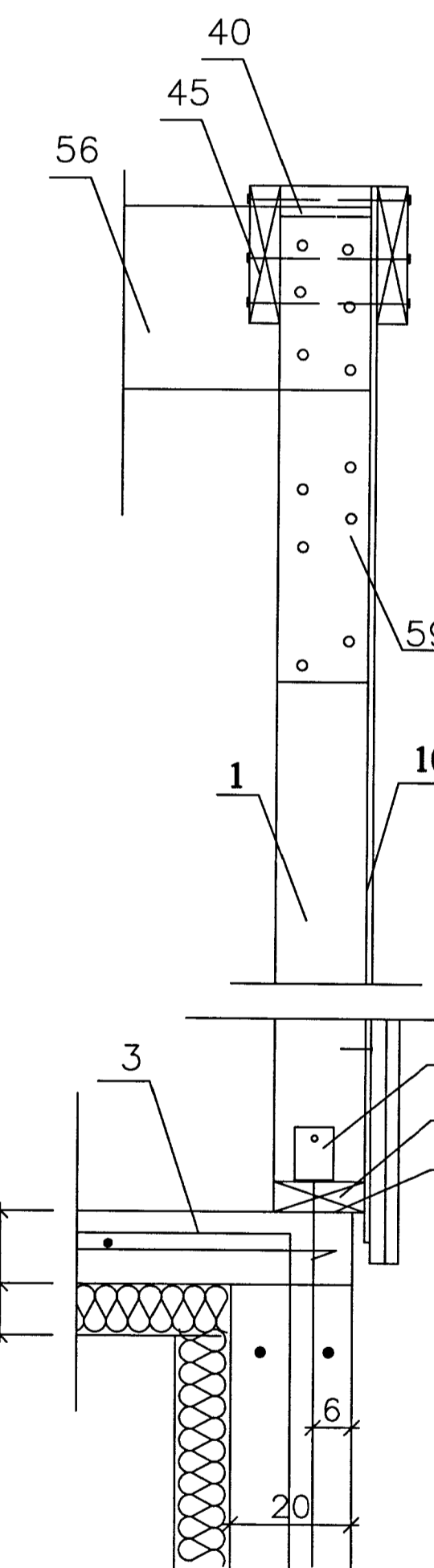
Fyllt uppað undirstöðum með grúsarfyllingu



Járnending undirstöðu K-12 c/c 20 í báðar áttir í efri og neðri brún



DEILI 4



DEILI 1A

Sumarhús á lóð nr. 54
í landi Klöjbergis Bláskógabyggð

Sniðmyndir

ABS -teiknistofa-

Jóhannes Pétursson
Sí. 818448-3939
Sí. 567-5187

Sigurður Sigurðsson
Sí. 818448-3939
Sí. 566-4613

Herað: JP. jphp@simnet.is Dagsmál: 20.02.13
Talað: JP MÖV: 1:10
Breytt: Nr. teikningar: SN-1